

## Technische Daten

	Erdgas		Flüssiggas	
	G20	G25	G30	G31
Kategorie				
<b>Operational Data</b>				
Nennwärmeleistung	8,3 kW	7,1 kW	6,6 kW	6,0 kW
Minimale Wärmeleistung (Eko mode)	1,8 kW	1,6 kW	1,8 kW	1,6 kW
Wirkungsgrad	82,1 %	80,9 %	81,2 %	80,8 %
Gasverbrauch bei Nennwärmeleistung	1,087 m <sup>3</sup> /hod	1,087 m <sup>3</sup> /hod	0,257 m <sup>3</sup> /hod	0,257 m <sup>3</sup> /hod
Versorgungsdruck	20 mbar	20 mbar	28 / 30 mbar	30 mbar
<b>Daten für Bauweise mit Konvektionsgehäuse</b>				
Mindestgitterquerschnitt für Zuluft / Umluft	350 / 350 cm <sup>2</sup>			
min Abstände zur Dämmflächen / zum Aufstellboden	30 / 100 mm			
Ersatzdämmstoff Calciumsilikat <sup>1</sup> Decke / Rückwand / Seitenwände / Boden	30 / 40 / 40 / 0 mm			
<b>Daten für Bauweise mit Strahlungsgehäuse</b>				
Mindest- wärmeabgebende Oberfläche <sup>2</sup>	4 m <sup>2</sup>			
Mindestgitterquerschnitt für Zuluft / Umluft	400 / 400 cm <sup>2</sup>			
min Abstände zur Dämmflächen / zum Aufstellboden	30 / 100 mm			
Ersatzdämmstoff Calciumsilikat <sup>1</sup> Decke / Rückwand / Seitenwände / Boden	40 / 40 / 40 / 0 mm			
<b>Allgemeine technische Informationen</b>				
Abgasstutzen	130 / 200 mm			
Installationsart	C11 / C31 / C91			
Gasanschluss	1/2 Zoll			
Gesamtgewicht / mit geripptem Innenauskleidung	152 kg / 202 kg			
Geprüft nach	EN 613			

<sup>1</sup> Beispiel SkamoEnclosure Board 225 kg/m<sup>3</sup>.

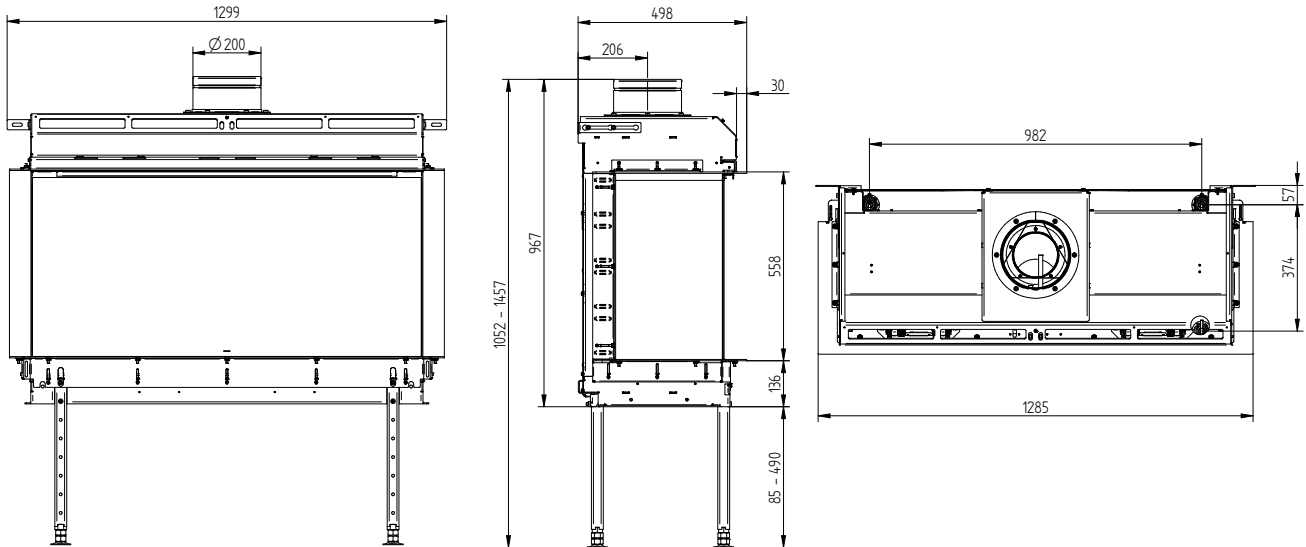
<sup>2</sup> Durchschnittswert bezogen auf die Speicherdauer. Von den Materialeigenschaften sowie der Baustärke abhängig. Mittlere spezifische Wärmeabgabe = ca. 500 W/m<sup>2</sup>.

# UKA G-115

Technische Daten  
Stand 11/2023

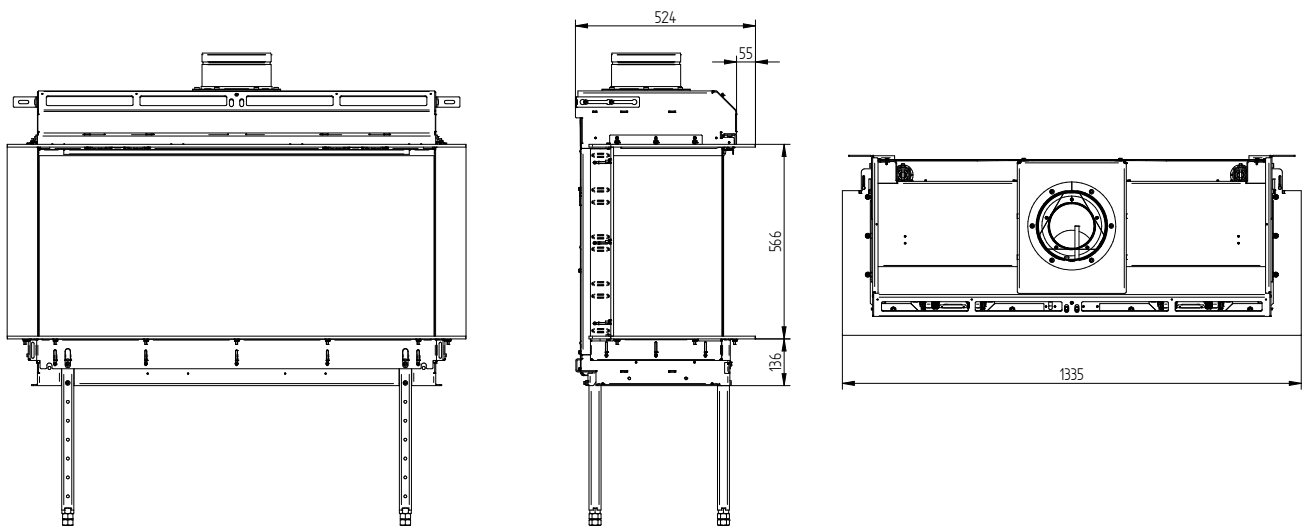
## UKA G-115 Anbaurahmen 4/30 mm

---



## UKA G-115 Anbaurahmen 8/55 mm

---

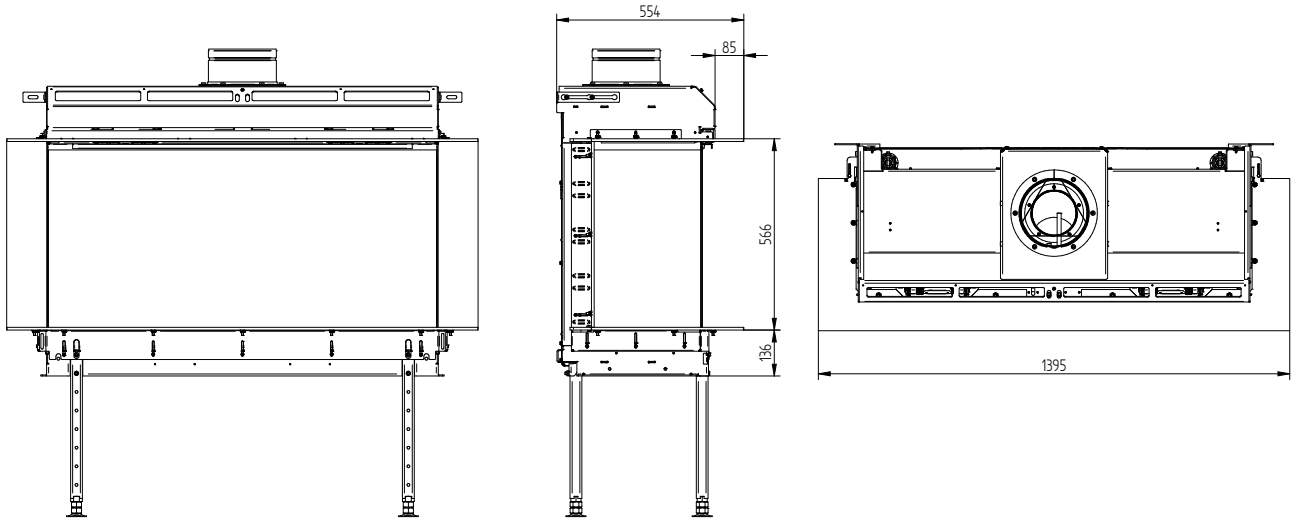


# UKA G-115

Technische Daten  
Stand 11/2023

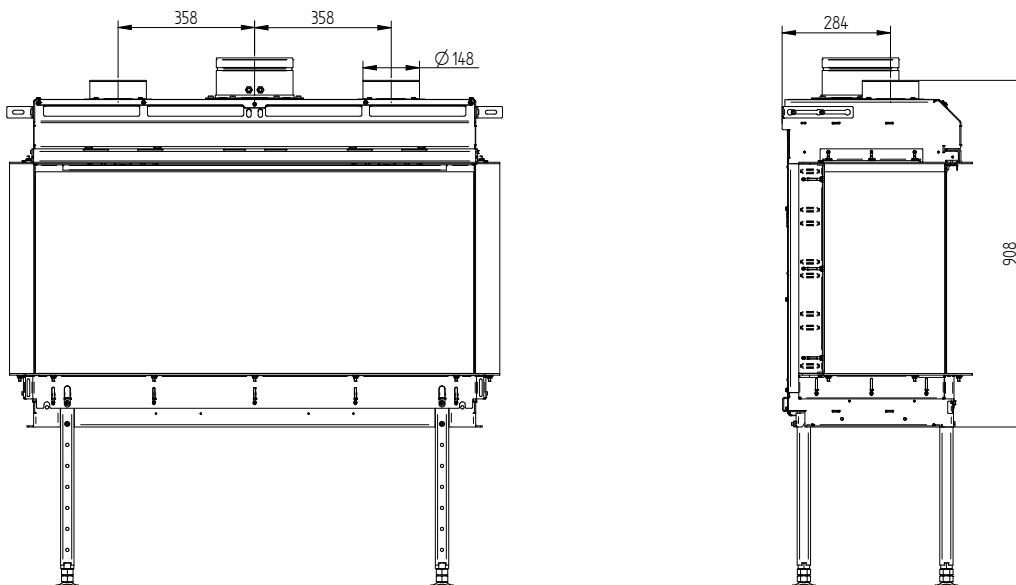
## UKA G-115 Anbaurahmen 8/85 mm

---



## UKA G-115 Konvektionsmantel

---



# UKA G-115

Technische Daten  
Stand 11/2023

## UKA G-115 Aufsatzspeicher

---

