

hoxter

Peisteknologi

Gasspeisinsatser







Gasspeiser

I begynnelsen kunne det virke som en utfordring å bygge en funksjonell og estetisk peis uten å skulle bruke ved. Imidlertid var det et økende antall kunder som ønsker å varme opp boligen sin uten begrensninger, stress og føiing, noe som overbeviste oss. Vi satte i gang med utviklingen. Nye teknologiske muligheter har åpnet for nye måter å oppfylle dette ønsket på. Siden den gang har vi kommet langt på vei. Superrealistiske flammer, miljøvennlig drift, enkel betjening uten besvær og perfekt støtte for deg som montør. Bli kjent med Hoxters gasspeis og se med egne øyne fordelene, som enkel og ren montering og miljøvennlig drift. Vi følger deg på veien.

100 % tilgjengelighet

Problemfri tilgang til alle komponenter via forbrenningskammeret, selv etter at de er bygget inn i kabinettet.

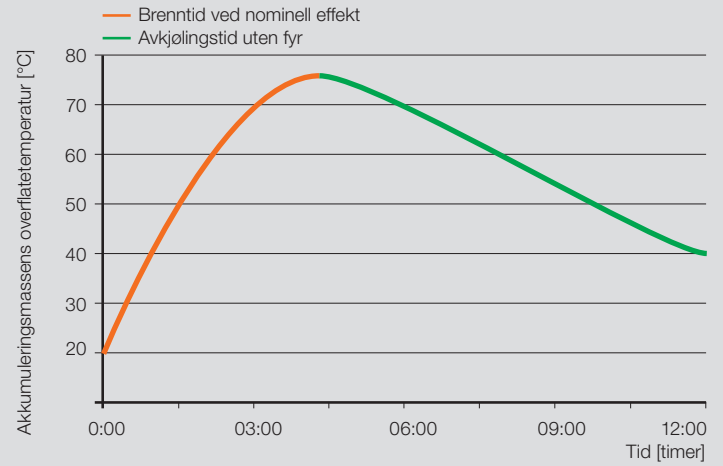


senotherm®
| UHT-HYDRO |

resideo

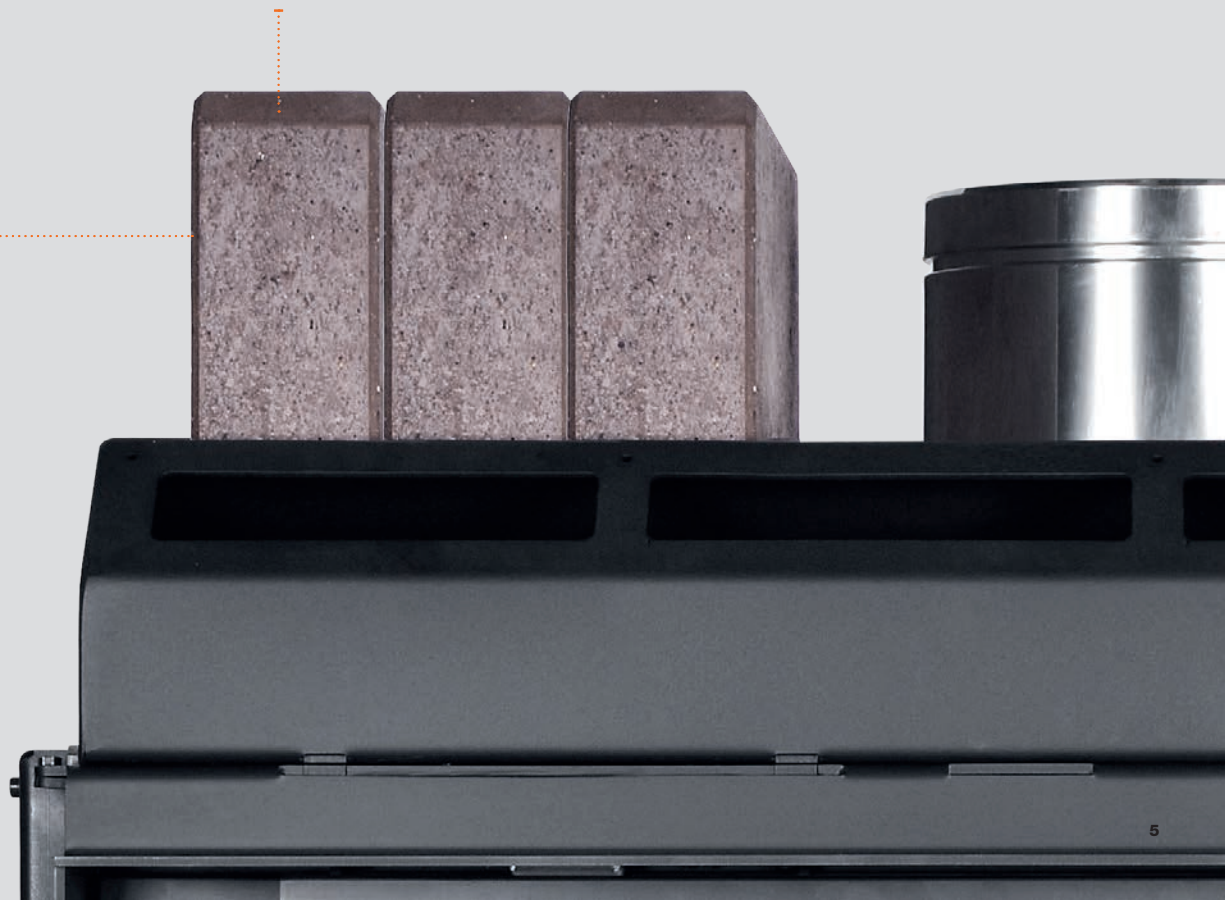
Akkumuleringsdrift

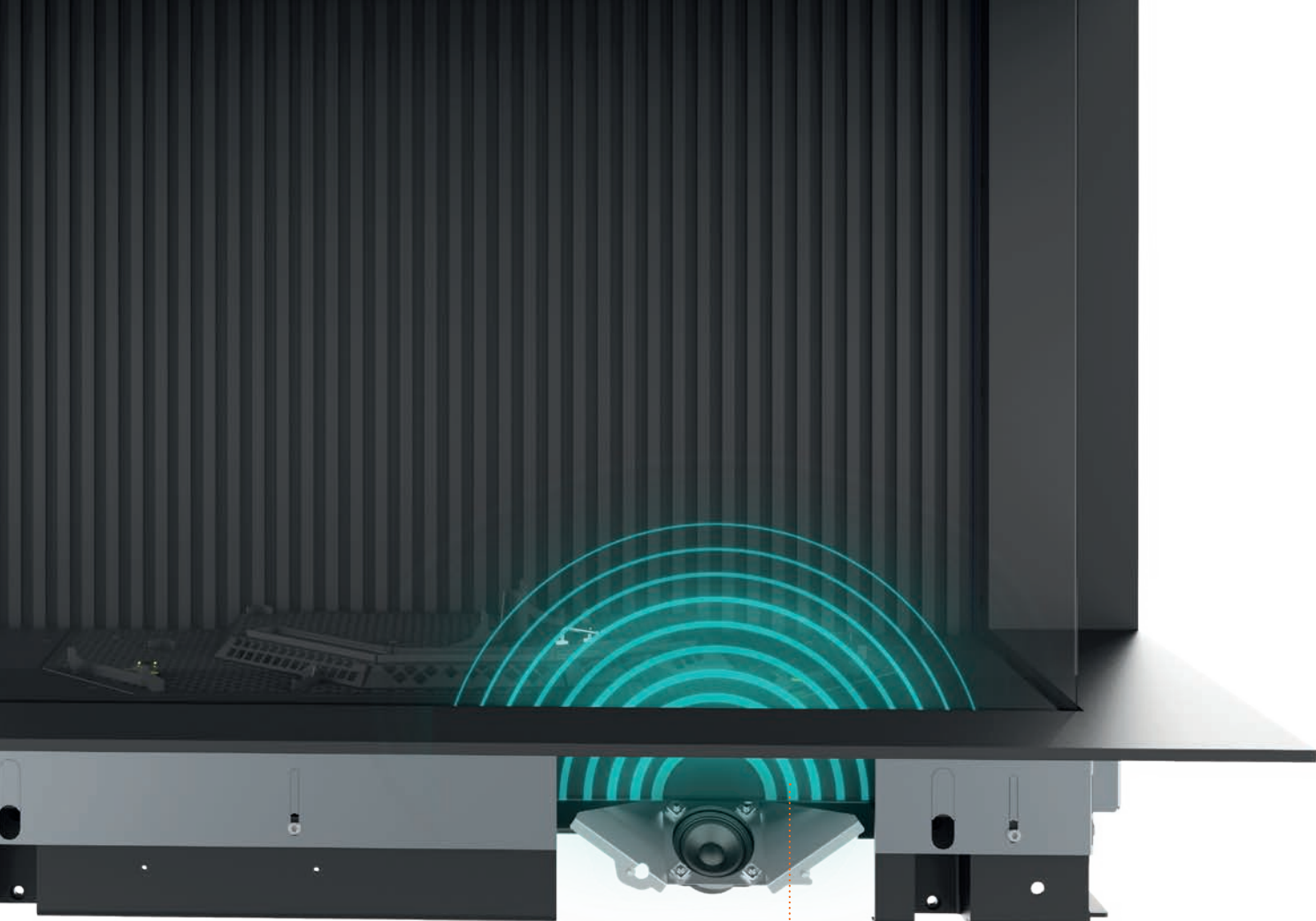
Gasspeisinnsettene våre er robust konstruert med materialer som er egnet til strålekabinettet for å øke varmen i hele apparatet og gi en behagelig komfort.



Antall blokker i akkumulering
massesettet er avhengig av på
størrelsen på modellen

Hver akkumuleringsblokk
med en volumvekt på
 3250 kg/m^3
veier 20 kg





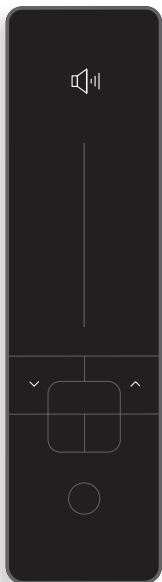
Lyden sprer seg til rommet
foran frontglasset

Lyden av knitrende ved

De perfekte flammene kompletteres av lyden av knitrende ved fra de integrerte høyttalerne i den nedre delen av brennkammeret. Hele løsningen er designet for å motstå termisk belastning og lydspredning fra frontglasset.

Lydkontroll

Lydfunksjonen kan brukes hvis lydmodulen er lagt til og volumstyrken er stilt inn på fjernkontrollen, eller den er en del av Wi-Fi-modulen med utvidet kontroll i Hoxter-applikasjonen.



Integrert høyttaler
med 100 °C
varmebestandighet

Høyttalerne kan nås
via en åpning i bunnen
av forbrenningskammeret



GERMANY
VISATON

Robuste høybestandige høyttalere

Lyden av knitrende ved leveres av høyttalere med 12 W effekt og 100 °C varmebestandighet. Høyttalerne er koblet til en elektronikkbox med silikonkabler.

Autentisk vedfyring

Den viktigste delen av en perfekt peisatmosfære er utseendet på brennkammeret. Våre gasspeisinnsetser har et brennkammer med formet 3D-bunn og to separat styrte typer brennere.

UKA G-82 / Maksimal effekt / Glatt foring / Keramiske stokker i naturlig farge



Økomodus

Det er mulig å bruke produktene våre i økomodus med lav intensitet, der bare primærbrennerne er aktive og effekten er lav, omtrentlig 2 kW.

Tilfeldig modus

I tilfeldig modus endres intensiteten på alle brennerne kontinuerlig i området fra 30 til 100 %. Denne funksjonen forsterker følelsen av naturlige flammer og reduserer gassforbruket.

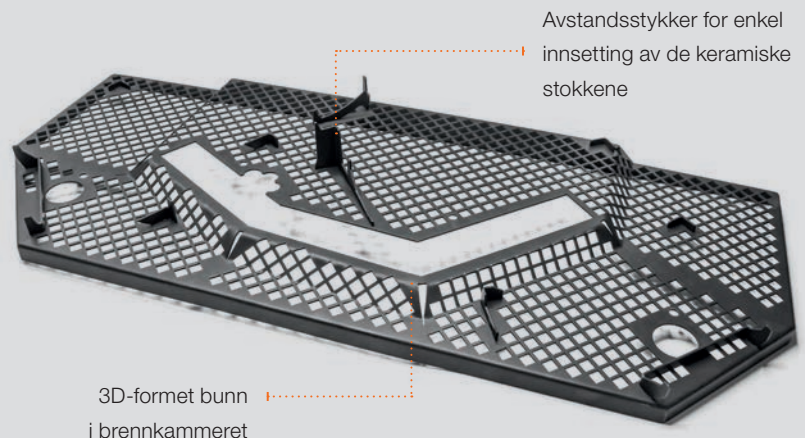


Integrerte brennere i keramiske vedkubber

Sekundærbrennere er integrert i keramiske vedkubber som imiterer autentisk knitrende ved. Flate primærbrennere gir problemfri og sikker tenning og flammeioniseringskontroll.

3D-brennkammer

Det er enkelt å sette inn keramiske vedkubber, takket være avstandsstykker som definerer den nøyaktige plasseringen. Bunnen på brennkammeret er utformet i to nivåer for et mer realistisk utseende.



Dynamisk glødende kull

Alle våre gasspeisinnsetser har dynamisk LED-basert bakgrunnsbelysning. Bakgrunnsbelysningen i brennkammeret leveres av et kretskort med tre LED-spotter og en mikroprosessor som styrer den variable belysningen av hver enkelt LED-spot. Kretskortet er utstyrt med en kjøler for å sikre termisk beskyttelse og med melkeglass for å optimalisere lysspredningen i brennkammeret. Alt dette resulterer i en dynamisk glød.





LED-spotter



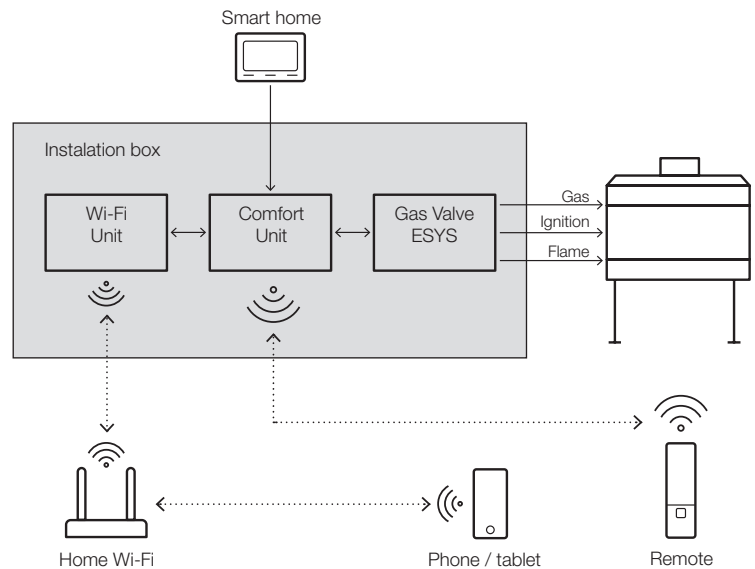
Melkeglass
optimaliserer
lysspredningen

Mikroprosessen
for en dynamisk glød



Pålitelig kommunikasjon

Styringen av gasspeisinnnsatsen er sentralisert til Hoxter Comfort Unit i elektronikkboksen. Komfortenheten kan kommunisere med fjernkontroll eller med et Smart Home-grensesnitt med opptil ti forhåndsinnstilte kontrollmoduser. Wi-Fi-enheten utvider kontrollen via Hoxter-applikasjonen som kommuniserer med husets trådløse nettverk.



Fjernkontroll av høy kvalitet

Vi legger stor vekt på intuitiv betjening når det kommer til moderne trender innen mobil elektronikk. Vi har utviklet en fjernkontroll med en energisparende OLED-display som er dekket av glass og bruker Bluetooth-teknologi for å kommunisere. Signalrekkevidden i stuer er i henhold til lokale forhold opptil 25 meter, og signalet trenger gjennom hindringer tilsvarende en 30 cm tykk betongplate.

Kontrollfunksjoner:

- Flammeintensitet lav/middels/høy/tilfeldig
- Termostat
- Glødestyrke
- Lydvolum (kun Wi-Fi eller lydenhet)
- Timer



Telefonapp

Det er mulig å styre alle modeller av gasspeisinnsetser med telefonappen Hoxter. Wi-Fi-enheten i elektronikkboksen kommuniserer via hjemmets trådløse nettverk med en parkoblet mobilenhet med Android eller iOS. I tillegg til de grunnleggende funksjonene kan telefonappen brukes til å styre lyd og driftskostnader.

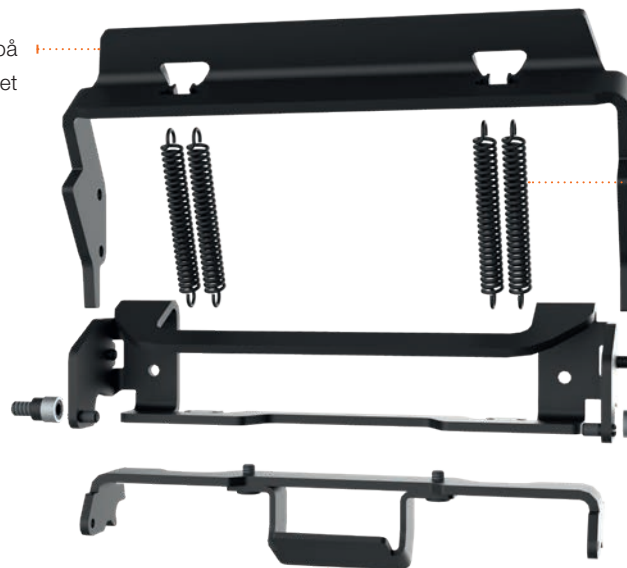


Sofistikert åpningsmekanisme med sikkerhetsfunksjon

Åpningsmekanismen som er basert på vippeprinsippet, er enkel å bruke. Åpnes med én knapp og lukkes ved å trykke på den. Frontglasset kan vippes i åpen stilling slik at det er tilgjengelig for rengjøring, og denne stillingen er sikret med holdere. Frontglasset holdes i lukket posisjon av fjærer i mekanismen, noe som gir maksimal tetthet i enheten. Fjærene sørger også for sikker frigivelse av overtrykk. Det andre overtrykkselementet er klaffen som anvender ren tyngdekraft.



Trykkhendelen på
frontglasset

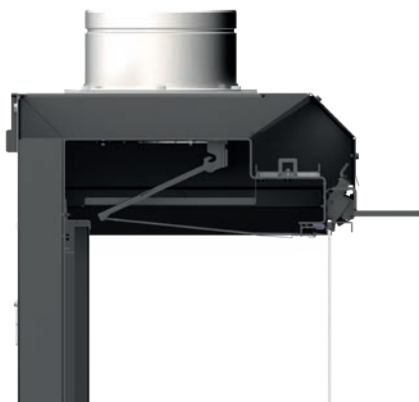


Trykkfjær med
70 N kraft

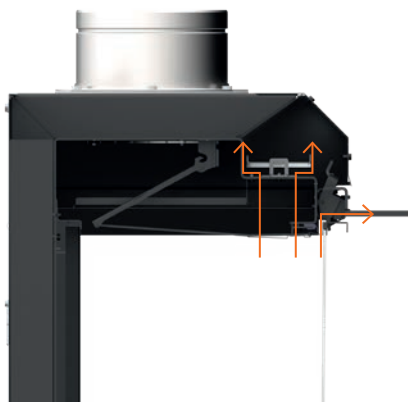
Tapp med glidende
kontakthylse
i trykkaksen

Åpningsknapp

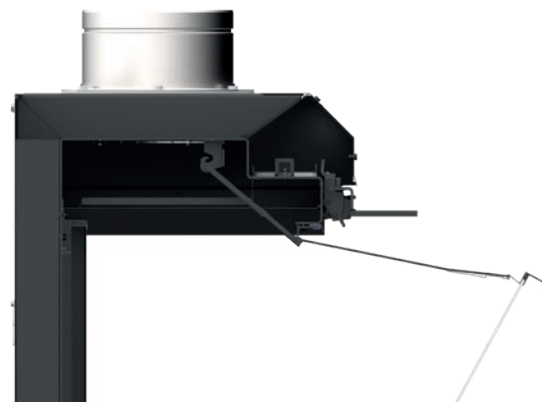
Frontglass i lukket posisjon



Plassering av frontglass og overtrykksklaff i tilfelle
overtrykk i brennkammeret



Frontglass i åpen
posisjon for rengjøring



Maksimal tilpasning av synlige overflater

Vi har skreddersydd produktene våre med tanke på at det er spesielt viktig å tilpasse gasspeisinnsettene til individuelle behov. Nesten alle synlige overflater kan byttes ut med individuelle materialer med tilstrekkelig temperaturbestandighet (naturstein, keramikk, etc.).





Individuelt materiale som en del av brennkammeret

Den nederste påbyggingsrammen og den ytre brennkammerrammen kan senkes opptil 30 mm og danner et støtteelement for individuelt materiale, noe som visuelt eliminerer tilstedeværelsen av glass. De sidemonterte rammene kan også flyttes opptil 30 mm, noe som kobles til den utskiftbare bakveggen i brennkammeret.

Påbyggingsrammer

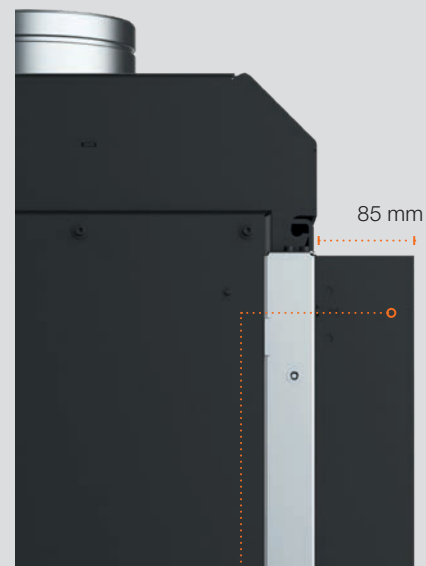
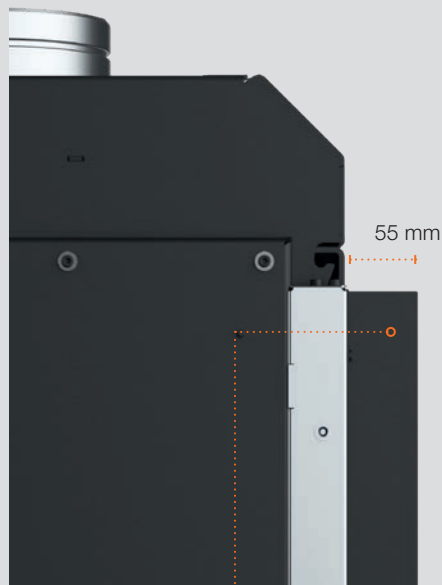
Påbyggingsrammer med 4 mm tykkelse

Denne konfigurasjonen har en dybde på 30 mm og en synlig sideramme på frontglasset.



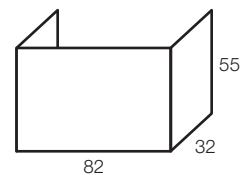
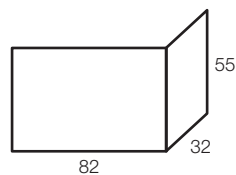
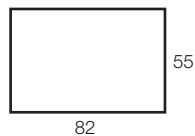
Påbyggingsrammer med 8 mm tykkelse

Konfigurasjon med en rammedybde på 55 eller 85 mm har et rammeløst utseende. For å åpne frontglasset er det nødvendig å ta ut siderammene fra de magnetiske holderne.

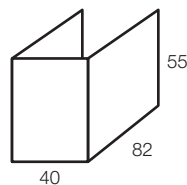
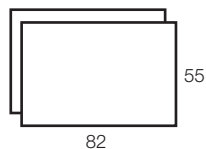


Modelloversikt

G-82

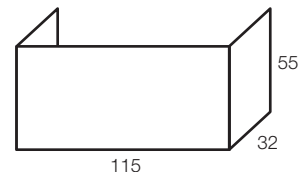
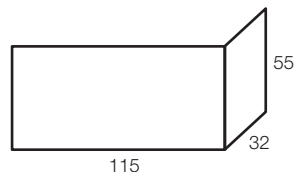
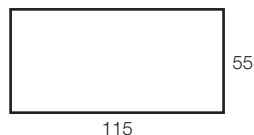


MAKS./MIN. EFFEKT	HAKA G-82	ECKA G-82	UKA G-82
G20 naturgass (20 mbar)	7,1 / 1,5 kW	7,1 / 1,5 kW	7,1 / 1,5 kW
G25 naturgass (25 mbar)	6,7 / 1,3 kW	6,7 / 1,3 kW	6,7 / 1,3 kW
G30 propan (28–30 mbar)	6 / 1,8 kW	6 / 1,8 kW	6 / 1,8 kW
G31 propan (50 mbar)	6 / 1,9 kW	6 / 1,9 kW	6 / 1,9 kW



MAKS./MIN. EFFEKT	HAKA G-82T	UKA G-82RD (romdeler)
G20 naturgass (20 mbar)	7,3 / 2,4 kW	7,3 / 2,4 kW
G25 naturgass (25 mbar)	7,0 / 2,2 kW	7,0 / 2,2 kW
G30 propan (28–30 mbar)	6 / 2,1 kW	6 / 2,1 kW
G31 propan (50 mbar)	6 / 1,9 kW	6 / 1,9 kW

G-115



MAKS./MIN. EFFEKT	HAKA G-115	ECKA G-115	UKA G-115
G20 naturgass (20 mbar)	8,4 / 1,9 kW	8,4 / 1,9 kW	8,4 / 1,9 kW
G25 naturgass (25 mbar)	8,1 / 1,9 kW	8,1 / 1,9 kW	8,1 / 1,9 kW
G30 propan (28–30 mbar)	8,2 / 1,8 kW	8,2 / 1,8 kW	8,2 / 1,8 kW
G31 propan (50 mbar)	7 / 1,9 kW	7 / 1,9 kW	7 / 1,9 kW

Hoxter a.s.

Jinačovice 512
66434 Jinačovice
Česká republika
Tel.: +420 518 777 701
E-mail: info@hoxter.eu

Stand 10/2023
NO-M1000490

www.hoxter.eu

Hoxter GmbH

Haidmühlweg 5
92665 Altenstadt an der Waldnaab
Deutschland
Tel.: +49(0)9602 944 7944
E-mail: info@hoxter.de