

## Dati tecnici

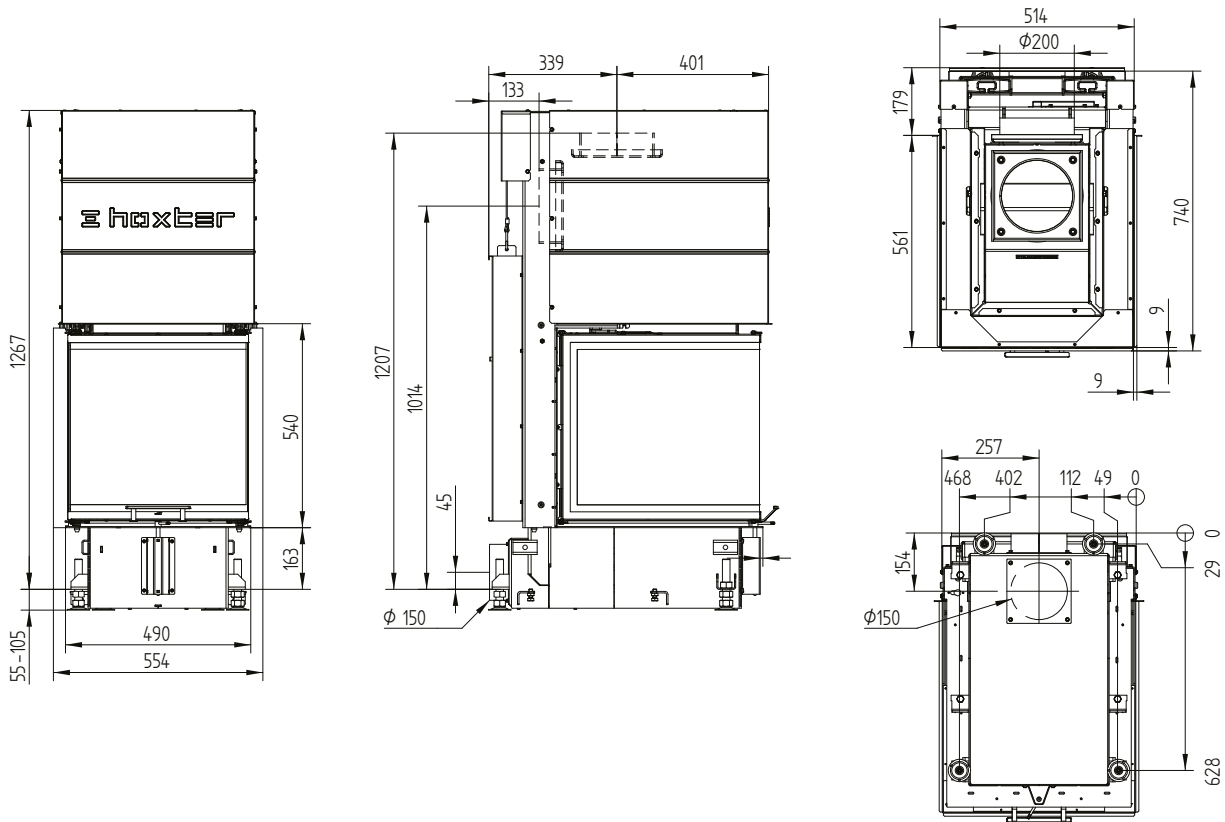
Dati tecnici	Collegamento diretto alla canna fumaria	Con massa accumulata aggiuntiva	
	A+	A+	
Etichetta energetica	A+	A+	
<b>Dati di utilizzo</b>			
Potenza termica nominale	11 kW	----	----
Rendimento	> 80 %	----	----
Consuma di legna	3,2 kg/h	4,5 kg	4 kg
Potenza combustione	----	18 kW	16 kW
Potenza termica media / durata dell'accumulo <sup>5</sup>	----	1,8 kW / 8 h	1,6 kW / 8 h
Portata fumi	8,1 g/s	15 g/s	12 g/s
Tiraggio necessario	12 Pa	12 Pa	15 Pa
Fabbisogno aria comburente	30 m <sup>3</sup> /h	40 m <sup>3</sup> /h	35 m <sup>3</sup> /h
<b>Temperatura fumi media</b>			
Al raccordo	292 °C	350 °C	332 °C
Dopo 2,4 metri lineari di giri fumo ceramici KMS 300 <sup>1</sup>	----	205 °C	----
Dopo gli S-anelli accumulatori (5x S-anelli accumulatori Ø345 mm)	----	----	209 °C
<b>Distribuzione del calore</b>			
Caminetto	50 %	30 %	30 %
Vetro (singolo / doppio)	50 / 0 %	50 / 0 %	50 / 0 %
Massa accumulata aggiuntiva	----	20 %	20 %
<b>Dati per la modalità di costruzione con griglia</b>			
Passaggio aria minimo per griglie circolazione / entrata aria	700 / 850 cm <sup>2</sup>	700 / 850 cm <sup>2</sup>	
Distanze minime da superfici di isolamento / pavimento	50 / 0	50 / 0	
Materiale di riferimento per isolamento termico <sup>2</sup> Soffitto / Parete posteriore / Pareti laterali / Pavimento	120 / 80 / 0 / 0	120 / 80 / 0 / 0	
Isolamento in silicato di calcio <sup>3</sup> Soffitto / Parete posteriore / Pareti laterali / Pavimento	80 / 60 / 0 / 0	80 / 60 / 0 / 0	
<b>Dati per la modalità di costruzione senza griglia (oppure con griglia chiusa)</b>			
Superficie radiante minima <sup>4</sup>	secondo TROL	4 m <sup>2</sup>	
Distanze minime da superfici di isolamento / pavimento	50 / 20 mm	50 / 20 mm	
Materiale di riferimento per isolamento termico <sup>2</sup> Soffitto / Parete posteriore / Pareti laterali / Pavimento	160 / 100 / 0 / 20 mm	160 / 100 / 0 / 20 mm	
Isolamento in silicato di calcio <sup>3</sup> Soffitto / Parete posteriore / Pareti laterali / Pavimento	120 / 75 / 0 / 20 mm	120 / 75 / 0 / 20 mm	
<b>Informazioni tecniche generali</b>			
Peso totale / Rivestimento camera di combustione	ca. 236 / 43 kg	ca. 236 / 43 kg	
Base della camera di combustione (larghezza x profondità)		280 x 410 mm	
Raccordo presa aria esterna		Ø 150 mm	
Utilizzo con modalità di costruzione chiusa secondo il regolamento professionale		adatto	
Testato secondo		EN 13229	
Valori rispettati		Ecodesign, 4 stelle	

- 1 Lunghezza del giro fumi utilizzato nella prova. L'indicazione del giro fumi richiede un calcolo (programma Ortner / KOV) con i dettagli costruttivi effettivi
- 2 Lana minerale secondo AGI-Q 132
- 3 Esempio SkamoEnclosure Board 225 kg/m<sup>3</sup>
- 4 Valore medio relativo alla durata dell'accumulo. Dipende dalle proprietà del materiale e dallo spessore delle pareti dell'edificio. Potenza termica specifica media = circa 500 W/m<sup>2</sup>
- 5 Funzionamento ad accumulato, una carica di legna per la durata dell'accumulo, con struttura chiusa ed efficienza > 80%

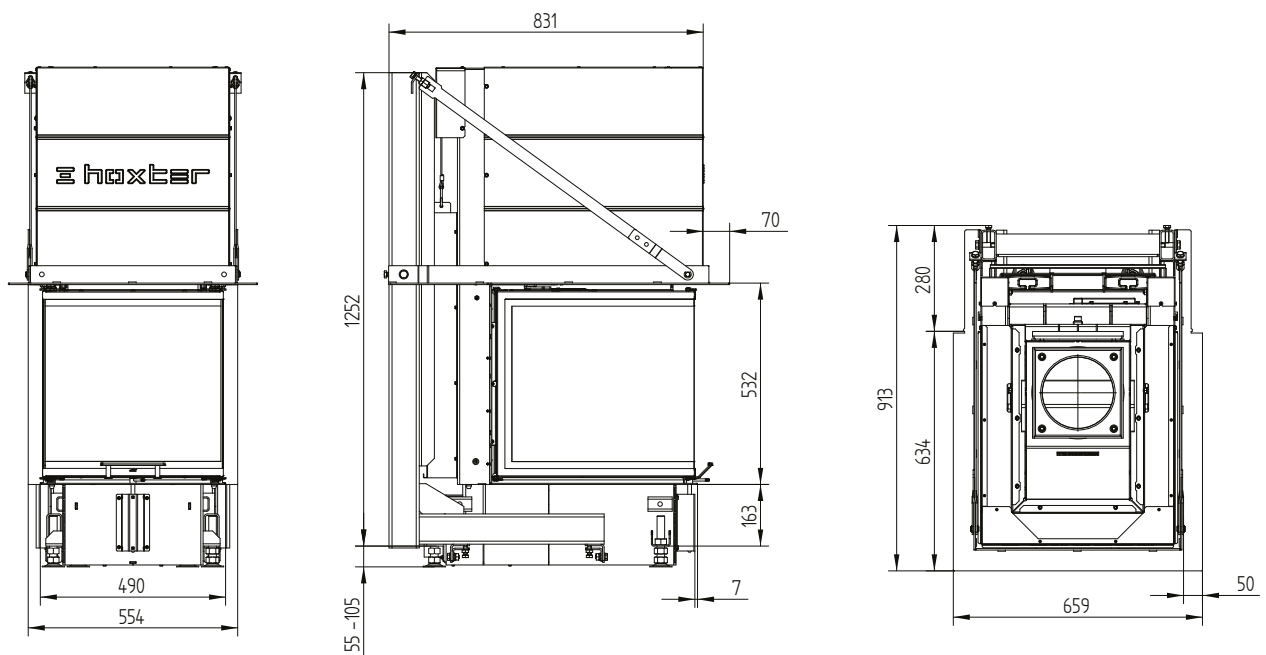
# UKA 56/50/56/52h

Dati tecnici  
Versione 09/2023

## UKA 56/50/56/52h / Collegamento aria di alimentazione / Piedi



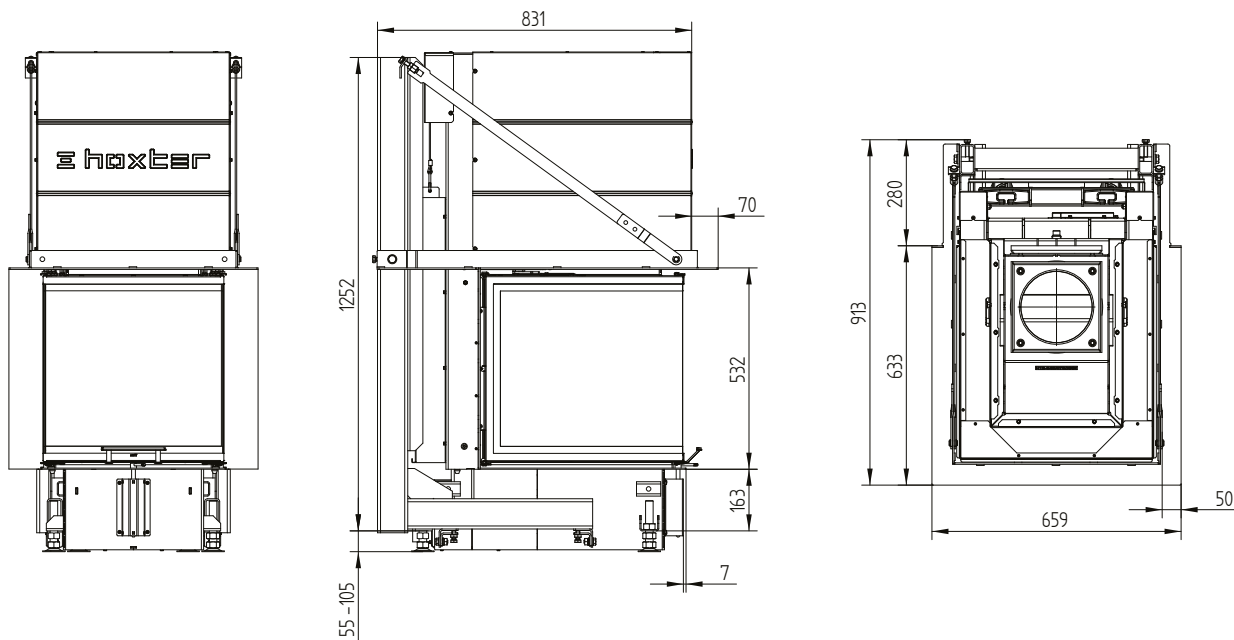
## UKA 56/50/56/52h struttura portante incl. telaio 3 lati 70 mm



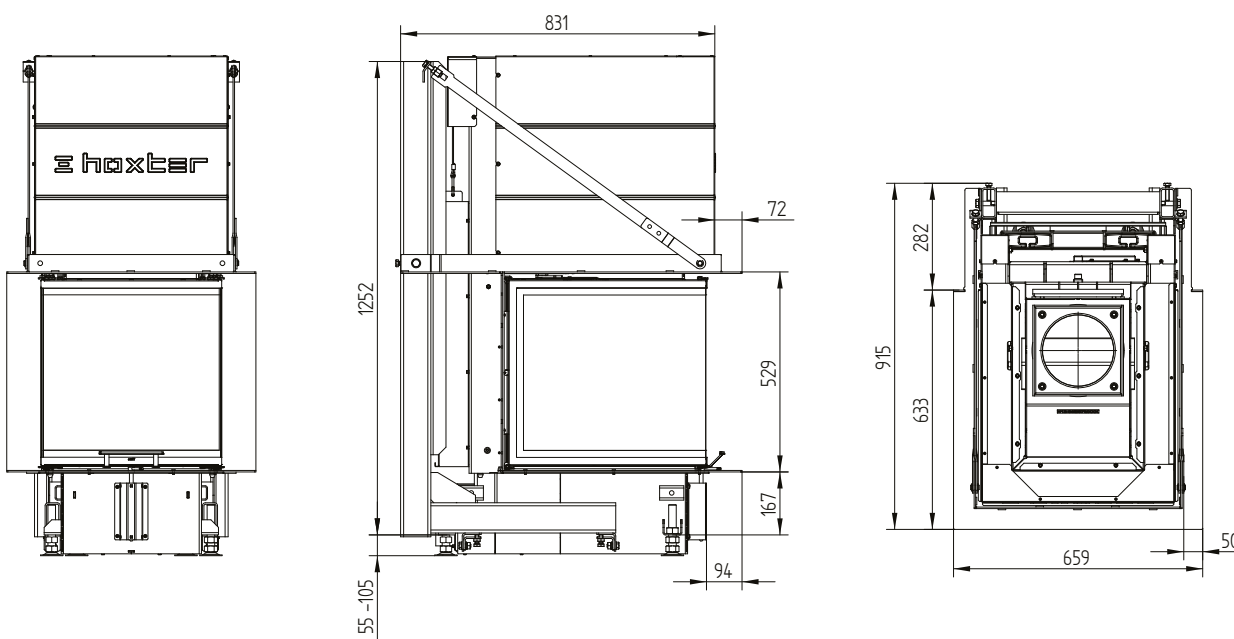
# UKA 56/50/56/52h

Dati tecnici  
Versione 09/2023

## UKA 56/50/56/52h struttura portante incl. telaio 5 lati 70 mm



## UKA 56/50/56/52h struttura portante incl. telaio 8 lati 70 mm



# UKA 56/50/56/52h

Dati tecnici  
Versione 09/2023

## UKA 56/50/56/52h S-set accumulo con adattatore

