

## Dati tecnici

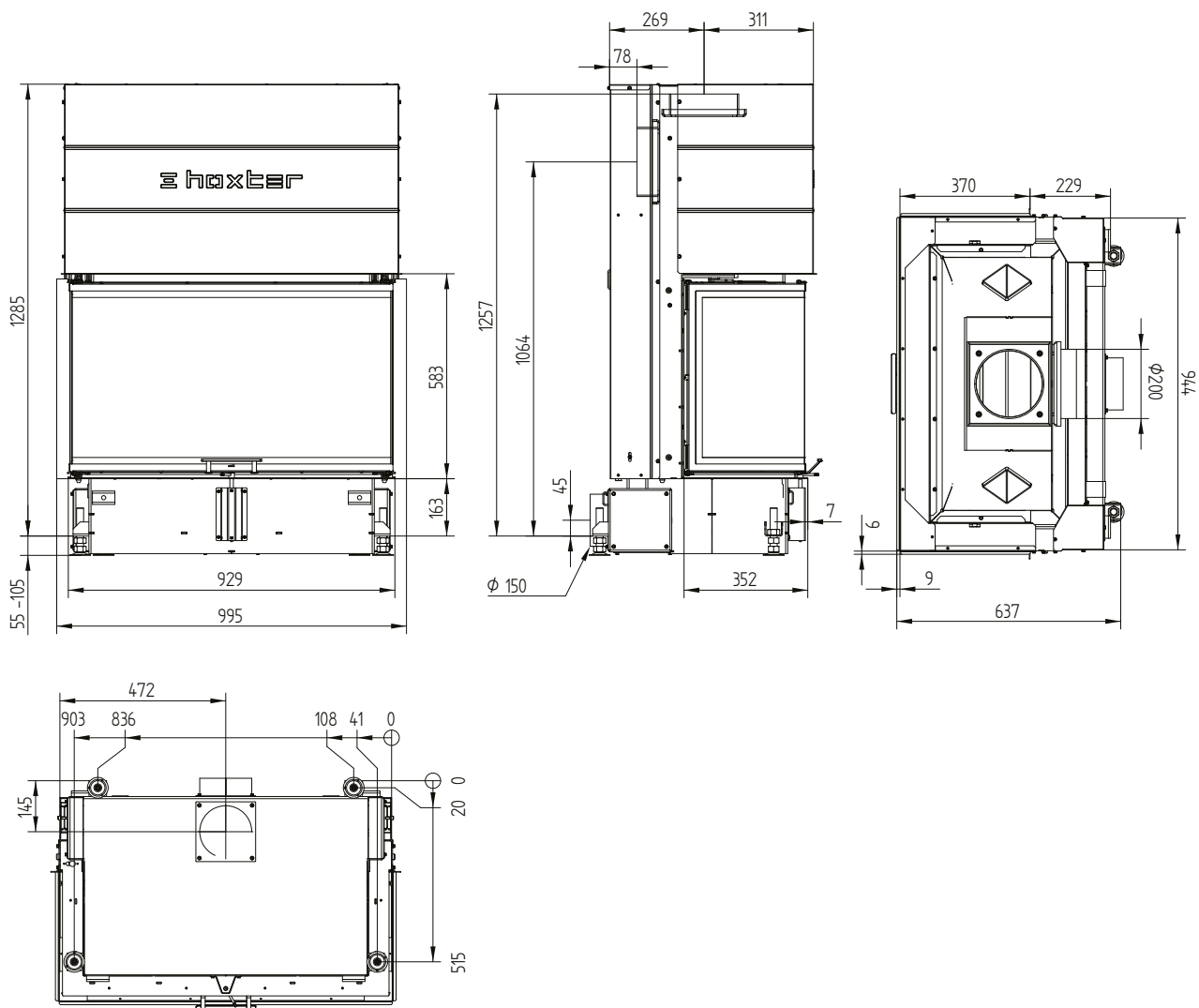
	Collegamento diretto alla canna fumaria	Con massa accumulo aggiuntiva	
		A	A
Etichetta energetica	A	A	A
<b>Dati di utilizzo</b>			
Potenza termica nominale	13 kW	----	----
Rendimento	> 80 %	----	----
Consuma di legna	3,7 kg/h	5 kg	4 kg
Potenza combustione	----	20 kW	16 kW
Potenza termica media / durata dell'accumulo <sup>5</sup>	----	2 kW / 8 h	1,6 kW / 8 h
Portata fumi	9,7 g/s	15 g/s	12 g/s
Tiraggio necessario	12 Pa	12 Pa	15 Pa
Fabbisogno aria comburente	35 m <sup>3</sup> /h	45 m <sup>3</sup> /h	35 m <sup>3</sup> /h
<b>Temperatura fumi media</b>			
Al raccordo	332 °C	369 °C	347 °C
Dopo 2,4 metri lineari di giri fumo ceramici KMS 300 <sup>1</sup>	----	233 °C	----
Dopo gli S-anelli accumulatori (5x S-anelli accumulatori Ø345 mm)	----	----	221 °C
<b>Distribuzione del calore</b>			
Caminetto	48 %	35 %	35 %
Vetro (singolo / doppio)	52 / 0 %	52 / 0 %	51 / 0 %
Massa accumulo aggiuntiva	----	13 %	14 %
<b>Dati per la modalità di costruzione con griglia</b>			
Passaggio aria minimo per griglie circolazione / entrata aria	1050 / 1250 cm <sup>2</sup>	1050 / 1250 cm <sup>2</sup>	1050 / 1250 cm <sup>2</sup>
Distanze minime da superfici di isolamento / pavimento	50 / 0 mm	50 / 0 mm	
Materiale di riferimento per isolamento termico <sup>2</sup> Soffitto / Parete posteriore / Pareti laterali / Pavimento	120 / 70 / 0 / 0 mm	120 / 70 / 0 / 0 mm	
Isolamento in silicato di calcio <sup>3</sup> Soffitto / Parete posteriore / Pareti laterali / Pavimento	80 / 50 / 0 / 0 mm	80 / 50 / 0 / 0 mm	
<b>Dati per la modalità di costruzione senza griglia (oppure con griglia chiusa)</b>			
Superficie radiante minima <sup>4</sup>	secondo TROL	4 m <sup>2</sup>	
Distanze minime da superfici di isolamento / pavimento	50 / 20 mm	50 / 20 mm	
Materiale di riferimento per isolamento termico <sup>2</sup> Soffitto / Parete posteriore / Pareti laterali / Pavimento	190 / 90 / 0 / 20 mm	190 / 90 / 0 / 20 mm	
Isolamento in silicato di calcio <sup>3</sup> Soffitto / Parete posteriore / Pareti laterali / Pavimento	120 / 70 / 0 / 20 mm	120 / 70 / 0 / 20 mm	
<b>Informazioni tecniche generali</b>			
Peso totale / Rivestimento camera di combustione	ca. 326 / 89 kg	ca. 326 / 89 kg	
Base della camera di combustione (larghezza x profondità)	720 x 305 mm		
Raccordo presa aria esterna	Ø 150 mm		
Utilizzo con modalità di costruzione chiusa secondo il regolamento professionale	adatto		
Testato secondo	EN 13229		
Valori rispettati	Ecodesign, 4 stelle		

- 1 Lunghezza del giro fumi utilizzato nella prova. L'indicazione del giro fumi richiede un calcolo (programma Ortner / KOV) con i dettagli costruttivi effettivi
- 2 Lana minerale secondo AGI-Q 132
- 3 Esempio SkamoEnclosure Board 225 kg/m<sup>3</sup>
- 4 Valore medio relativo alla durata dell'accumulo. Dipende dalle proprietà del materiale e dallo spessore delle pareti dell'edificio. Potenza termica specifica media = circa 500 W/m<sup>2</sup>
- 5 Funzionamento ad accumulo, una carica di legna per la durata dell'accumulo, con struttura chiusa ed efficienza > 80%

# UKA 37/95/37/57h

Dati tecnici  
Versione 09/2023

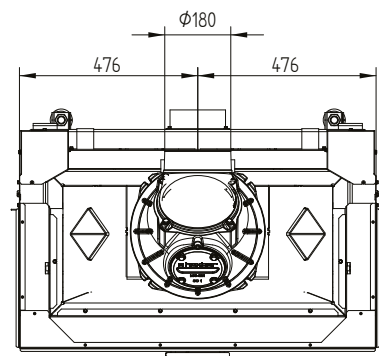
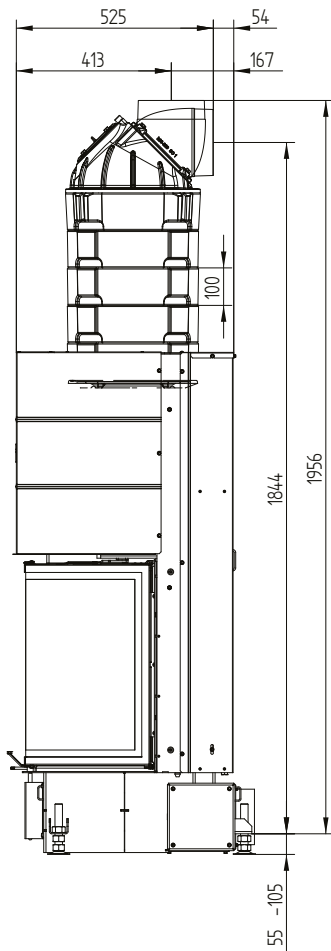
## UKA 37/95/37/57h / Collegamento aria di alimentazione / Piedi



# UKA 37/95/37/57h

Dati tecnici  
Versione 09/2023

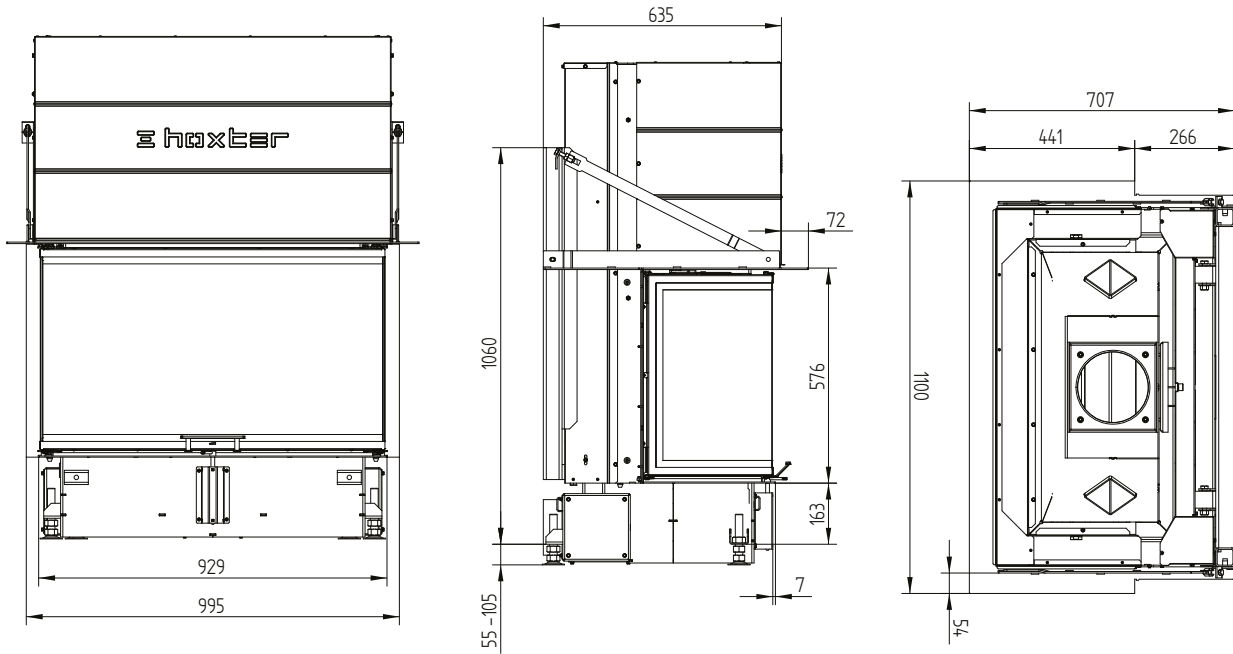
## UKA 37/95/37/57h S-set accumulato



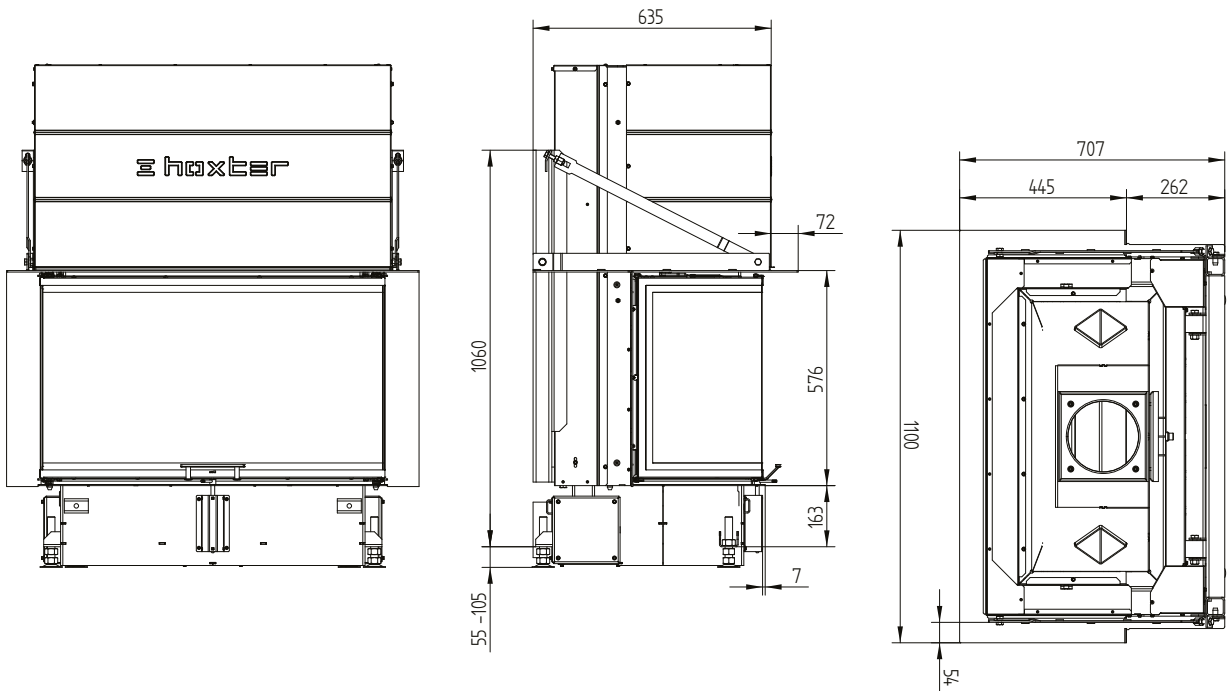
# UKA 37/95/37/57h

Dati tecnici  
Versione 09/2023

## UKA 37/95/37/57h struttura portante incl. telaio 3 lati 70 mm



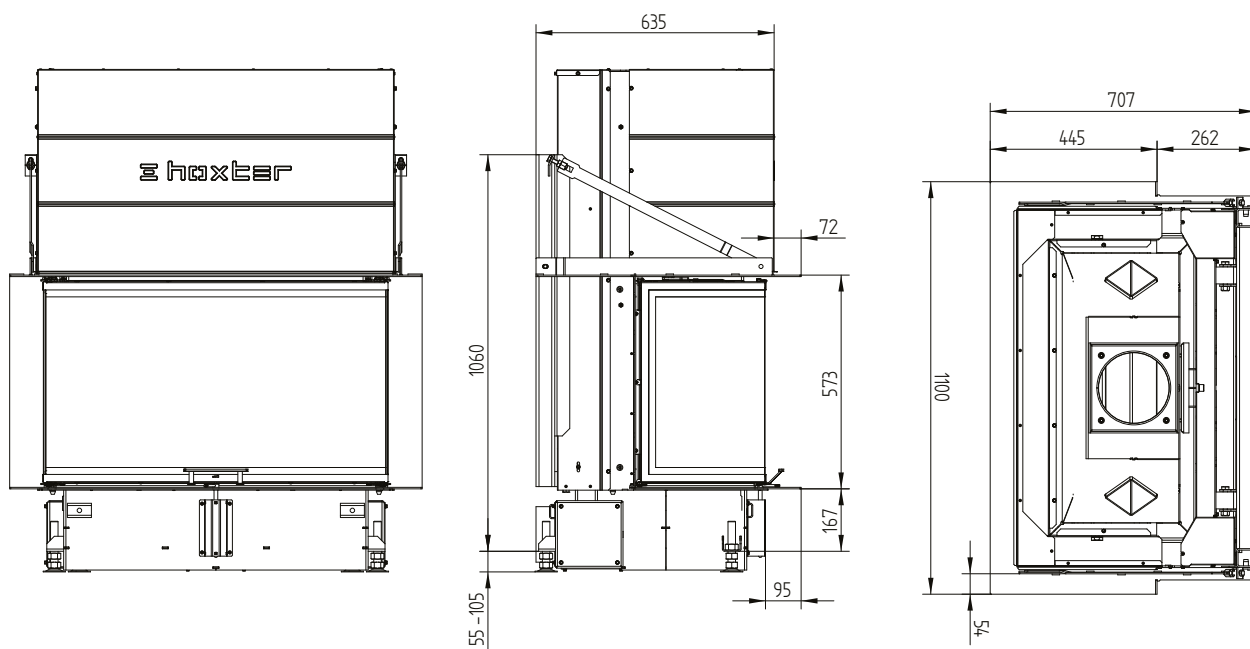
## UKA 37/95/37/57h struttura portante incl. telaio 5 lati 70 mm



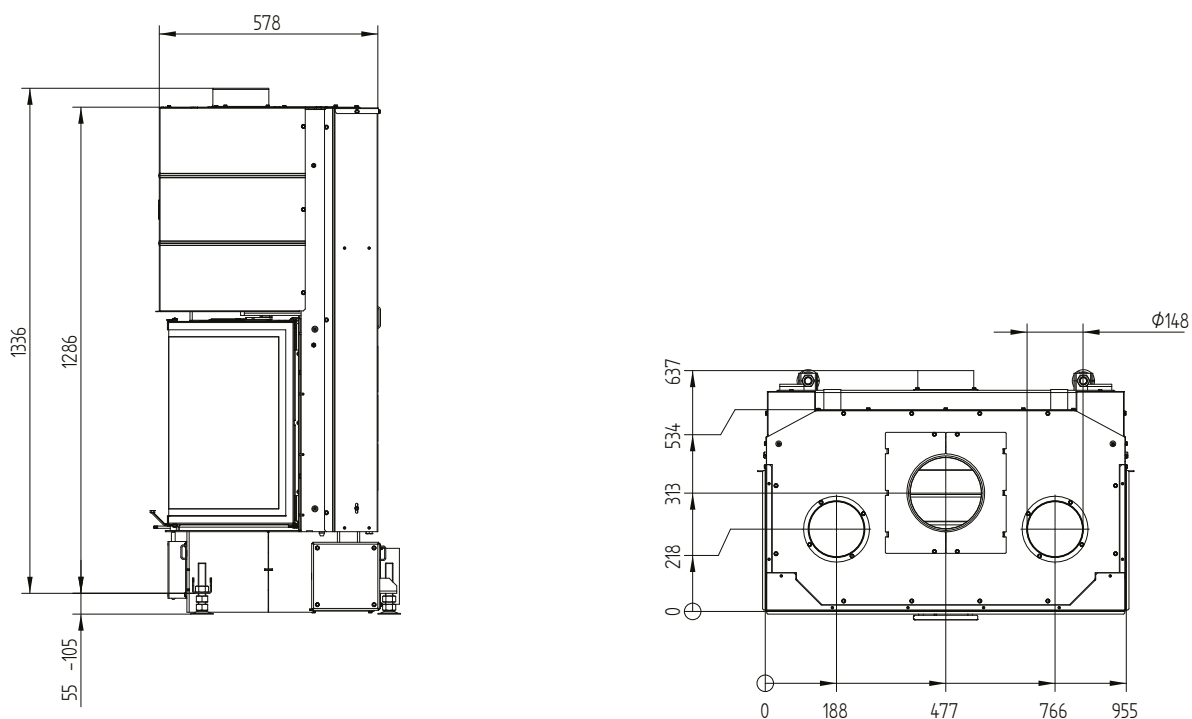
# UKA 37/95/37/57h

Dati tecnici  
Versione 09/2023

UKA 37/95/37/57h struttura portante incl. telaio 8 lati 70 mm



Mantello convettivo UKA 37/95/37/57h



M 1:20