

## Dati tecnici

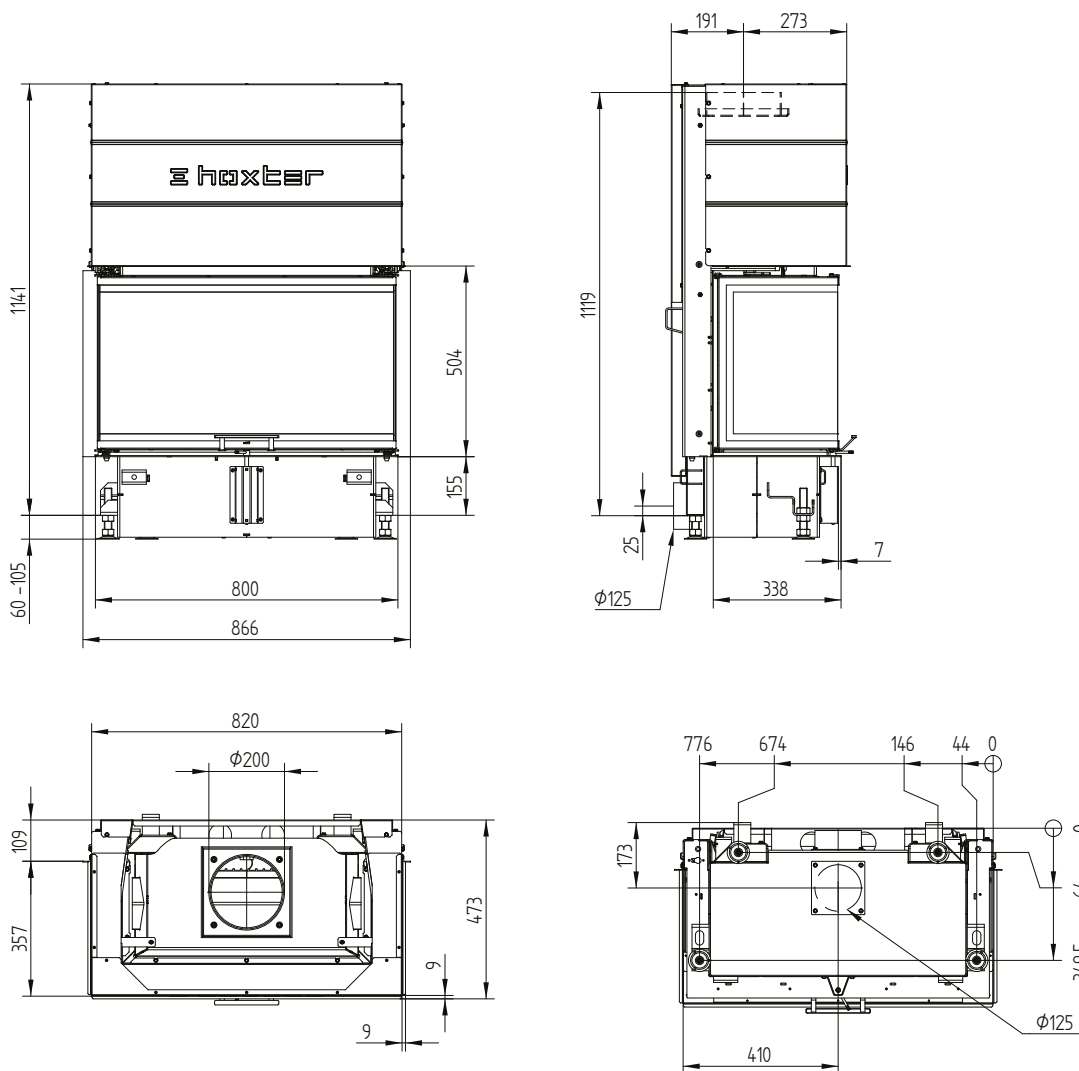
	Collegamento diretto alla canna fumaria		Con massa accumulata aggiuntiva	
Etichetta energetica	A+		A+	
<b>Dati di utilizzo</b>				
Potenza termica nominale	7 kW		----	
Rendimento	> 80 %		----	
Consumo di legna	2 kg/h		4 kg / 3,5 kg	
Potenza combustione	----		16 kW / 14 kW	
Potenza termica media / durata dell'accumulo <sup>5</sup>	----		1,6 kW / 8 h / 1,4 kW / 8 h	
Portata fumi	5,7 g/s		13 g/s / 12 g/s	
Tiraggio necessario	12 Pa		12 Pa / 15 Pa	
Fabbisogno aria comburente	20 m³/h		35 m³/h / 30 m³/h	
<b>Temperatura fumi media</b>				
Al raccordo	228 °C		355 °C / 340 °C	
Dopo 2,4 metri lineari di giri fumo ceramici KMS 240 <sup>1</sup>	----		215 °C / ----	
Dopo gli S-anelli accumulatori (5x S-anelli accumulatori Ø345 mm)	----		---- / 220 °C	
<b>Distribuzione del calore</b>				
Caminetto	50 %		35 % / 35 %	
Vetro (singolo / doppio)	50 / - %		50 / - % / 50 / - %	
Massa accumulata aggiuntiva	----		15 % / 15 %	
<b>Dati per la modalità di costruzione con griglia</b>				
Passaggio aria minimo per griglie circolazione / entrata aria	700 / 800 cm²		700 / 800 cm² / 700 / 800 cm²	
Distanze minime da superfici di isolamento / pavimento	50 / 0 mm		50 / 0 mm	
Materiale di riferimento per isolamento termico <sup>2</sup> Soffitto / Parete posteriore / Pareti laterali / Pavimento	120 / 70 / 0 / 0 mm		120 / 70 / 0 / 0 mm	
Isolamento in silicato di calcio <sup>3</sup> Soffitto / Parete posteriore / Pareti laterali / Pavimento	80 / 50 / 0 / 0 mm		80 / 50 / 0 / 0 mm	
<b>Dati per la modalità di costruzione senza griglia (oppure con griglia chiusa)</b>				
Superficie radiante minima <sup>4</sup>	secondo TROL		3,5 m²	
Distanze minime da superfici di isolamento / pavimento	50 / 20 mm		50 / 20 mm	
Materiale di riferimento per isolamento termico <sup>2</sup> Soffitto / Parete posteriore / Pareti laterali / Pavimento	160 / 90 / 0 / 20 mm		160 / 90 / 0 / 20 mm	
Isolamento in silicato di calcio <sup>3</sup> Soffitto / Parete posteriore / Pareti laterali / Pavimento	120 / 70 / 0 / 20 mm		120 / 70 / 0 / 20 mm	
<b>Informazioni tecniche generali</b>				
Peso totale / Rivestimento camera di combustione	ca. 185 / 55 kg		ca. 185 / 55 kg	
Base della camera di combustione (larghezza x profondità)	590 x 205 mm			
Raccordo presa aria esterna	Ø 125 mm			
Utilizzo con modalità di costruzione chiusa secondo il regolamento professionale	adatto			
Testato secondo	EN 13229			
Valori rispettati	Ecodesign, 4 stelle		5 stelle <sup>6</sup>	

- 1 Lunghezza del giro fumi utilizzato nella prova. L'indicazione del giro fumi richiede un calcolo (programma Ortner / KOV) con i dettagli costruttivi effettivi
- 2 Lana minerale secondo AGI-Q 132
- 3 Esempio SkamoEnclosure Board 225 kg/m³
- 4 Valore medio relativo alla durata dell'accumulo. Dipende dalle proprietà del materiale e dallo spessore delle pareti dell'edificio. Potenza termica specifica media = circa 500 W/m²
- 5 Funzionamento ad accumulo, una carica di legna per la durata dell'accumulo, con struttura chiusa ed efficienza > 80%
- 6 Valido per prodotto con ECO Kit 5\* per set accumulato (portafiltro e filtro ceramico), valori notati possono variare dal prodotto senza ECO Kit 5\*

# UKA 35/80/35/50Sh

Dati tecnici  
Versione 09/2023

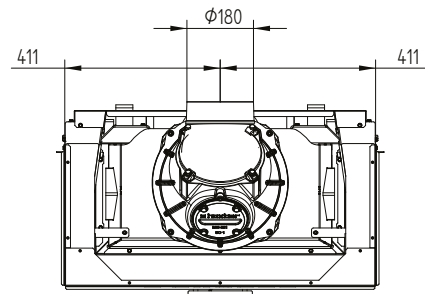
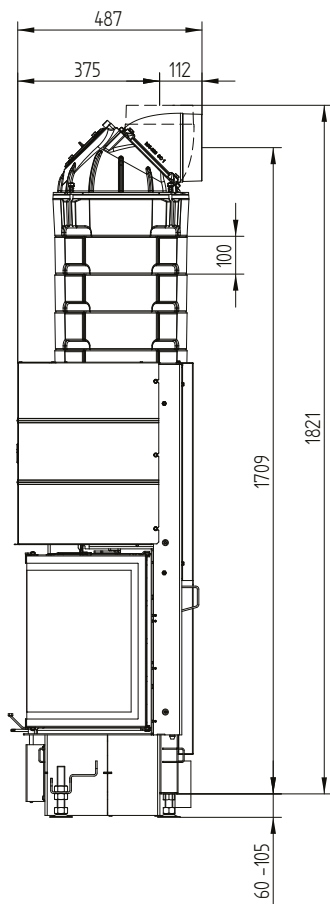
## UKA 35/80/35/50Sh / Collegamento aria di alimentazione / Piedi



# UKA 35/80/35/50Sh

Dati tecnici  
Versione 09/2023

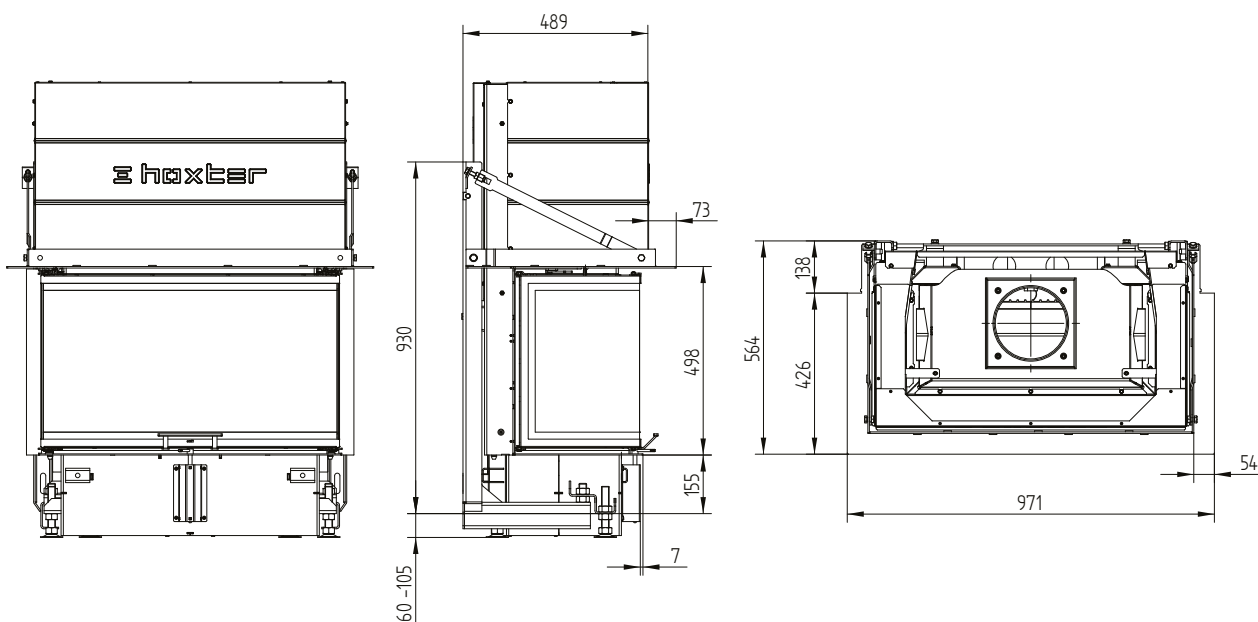
## UKA 35/80/35/50Sh S-set accumulo



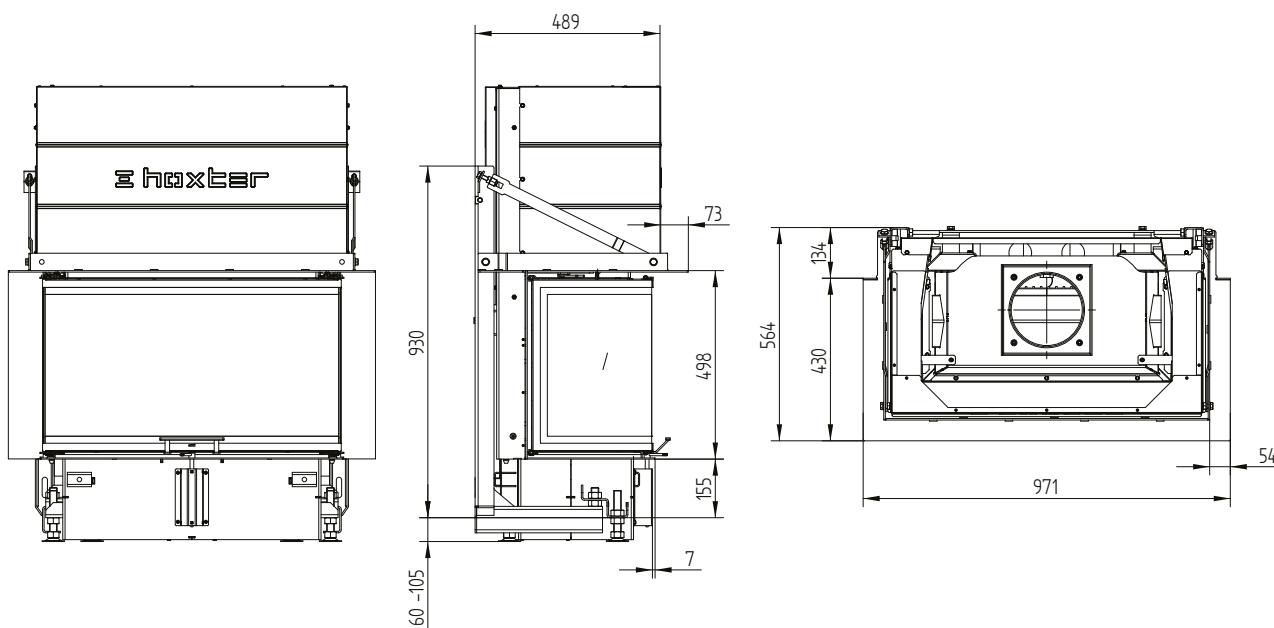
# UKA 35/80/35/50Sh

Dati tecnici  
Versione 09/2023

## UKA 35/80/35/50Sh struttura portante incl. telaio 3 lati 70 mm



## UKA 35/80/35/50Sh struttura portante incl. telaio 5 lati 70 mm



# UKA 35/80/35/50Sh

Dati tecnici  
Versione 09/2023

UKA 35/80/35/50Sh struttura portante incl. telaio 8 lati 70 mm

