

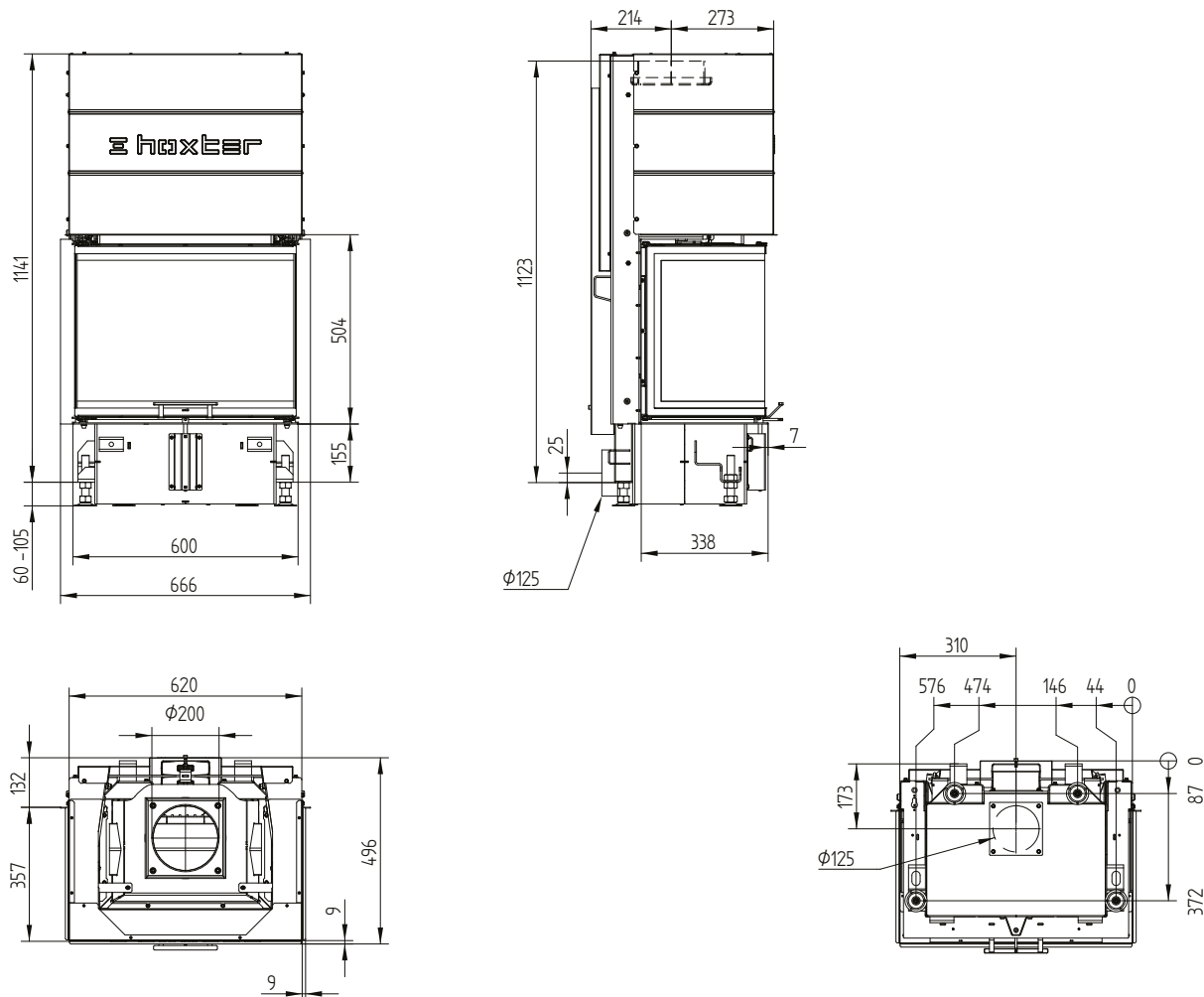
Dati tecnici	Collegamento diretto alla canna fumaria	Con massa accumulata aggiuntiva	
		A	A
Etichetta energetica	A	A	A
Dati di utilizzo			
Potenza termica nominale	7 kW	----	----
Rendimento	> 80 %	----	----
Consumo di legna	2,2 kg/h	3,5 kg	3,1 kg
Potenza combustione	----	14 kW	12 kW
Potenza termica media / durata dell'accumulo ⁵	----	1,4 kW / 8 h	1,2 kW / 8 h
Portata fumi	7 g/s	12 g/s	11 g/s
Tiraggio necessario	12 Pa	12 Pa	15 Pa
Fabbisogno aria comburente	20 m³/h	30 m³/h	30 m³/h
Temperatura fumi media			
Al raccordo	270 °C	350 °C	333 °C
Dopo 2,4 metri lineari di giri fumo ceramici KMS 240 ¹	----	210 °C	----
Dopo gli S-anelli accumulatori (5x S-anelli accumulatori Ø345 mm)	----	----	211 °C
Distribuzione del calore			
Caminetto	56-66 %	30 %	30 %
Vetro (singolo / doppio)	44 / 0 %	44 / 0 %	44 / 0 %
Massa accumulata aggiuntiva	----	36-46 %	36-46 %
Dati per la modalità di costruzione con griglia			
Passaggio aria minimo per griglie circolazione / entrata aria	700 / 800 cm²	700 / 800 cm²	700 / 800 cm²
Distanze minime da superfici di isolamento / pavimento	50 / 0 mm	50 / 0 mm	
Materiale di riferimento per isolamento termico ² Soffitto / Parete posteriore / Pareti laterali / Pavimento	120 / 70 / 0 / 0 mm	120 / 70 / 0 / 0 mm	
Isolamento in silicato di calcio ³ Soffitto / Parete posteriore / Pareti laterali / Pavimento	80 / 50 / 0 / 0 mm	80 / 50 / 0 / 0 mm	
Dati per la modalità di costruzione senza griglia (oppure con griglia chiusa)			
Superficie radiante minima ⁴	secondo TROL	3 m²	
Distanze minime da superfici di isolamento / pavimento	50 / 20 mm	50 / 20 mm	
Materiale di riferimento per isolamento termico ² Soffitto / Parete posteriore / Pareti laterali / Pavimento	160 / 90 / 0 / 20 mm	160 / 90 / 0 / 20 mm	
Isolamento in silicato di calcio ³ Soffitto / Parete posteriore / Pareti laterali / Pavimento	120 / 70 / 0 / 20 mm	120 / 70 / 0 / 20 mm	
Informazioni tecniche generali			
Peso totale / Rivestimento camera di combustione	ca. 155 / 40 kg	ca. 155 / 40 kg	
Base della camera di combustione (larghezza x profondità)	390 x 205 mm		
Raccordo presa aria esterna	Ø 125 mm		
Utilizzo con modalità di costruzione chiusa secondo il regolamento professionale	adatto		
Testato secondo	EN 13229		
Valori rispettati	Ecodesign, 4 stelle		5 stelle ⁶

- Lunghezza del giro fumi utilizzato nella prova. L'indicazione del giro fumi richiede un calcolo (programma Ortner / KOV) con i dettagli costruttivi effettivi
- Lana minerale secondo AGI-Q 132
- Esempio SkamoEnclosure Board 225 kg/m³
- Valore medio relativo alla durata dell'accumulo. Dipende dalle proprietà del materiale e dallo spessore delle pareti dell'edificio. Potenza termica specifica media = circa 500 W/m²
- Funzionamento ad accumulo, una carica di legna per la durata dell'accumulo, con struttura chiusa ed efficienza > 80%
- Valido per prodotto con ECO Kit 5* per set accumulato (portafilo e filtro ceramico), valori notati possono variare dal prodotto senza ECO Kit 5*

UKA 35/60/35/50Sh

Dati tecnici
Versione 09/2023

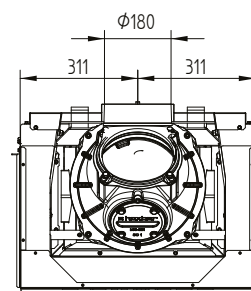
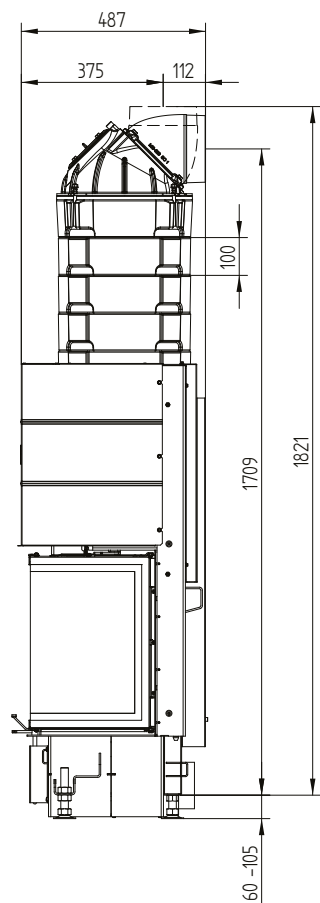
UKA 35/60/35/50Sh / Collegamento aria di alimentazione / Piedi



UKA 35/60/35/50Sh

Dati tecnici
Versione 09/2023

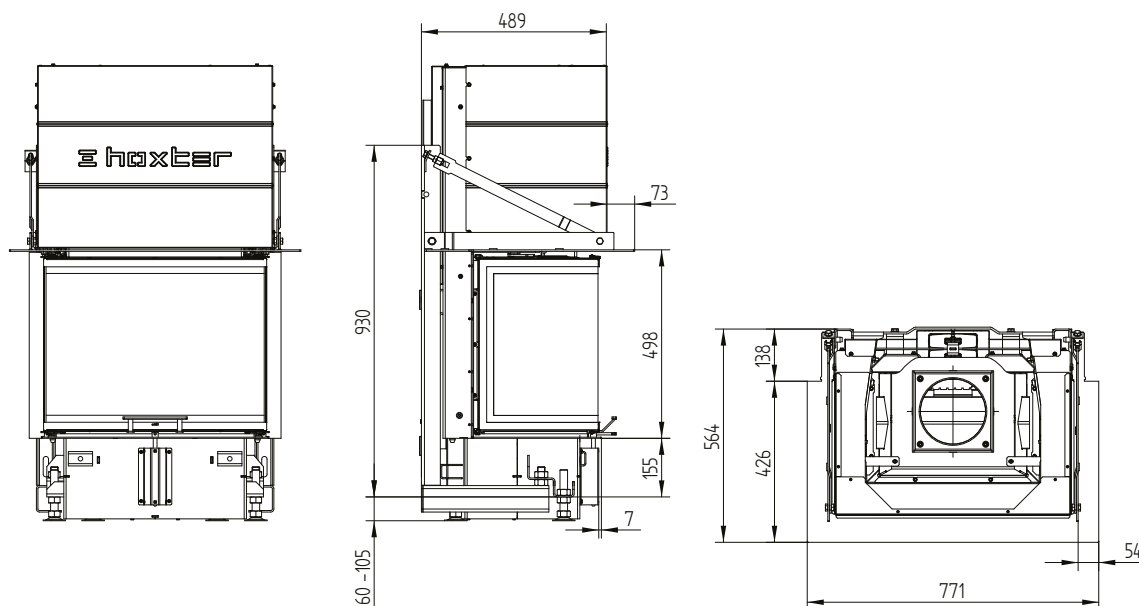
UKA 35/60/35/50Sh S-set accumulo



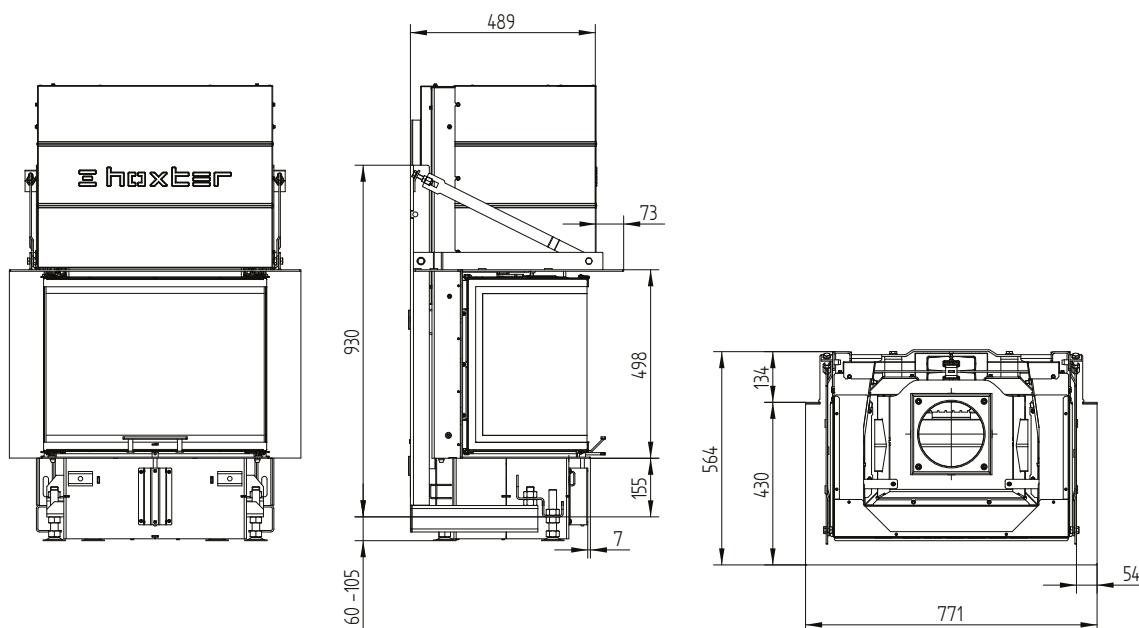
UKA 35/60/35/50Sh

Dati tecnici
Versione 09/2023

UKA 35/60/35/50Sh struttura portante incl. telaio 3 lati 70 mm



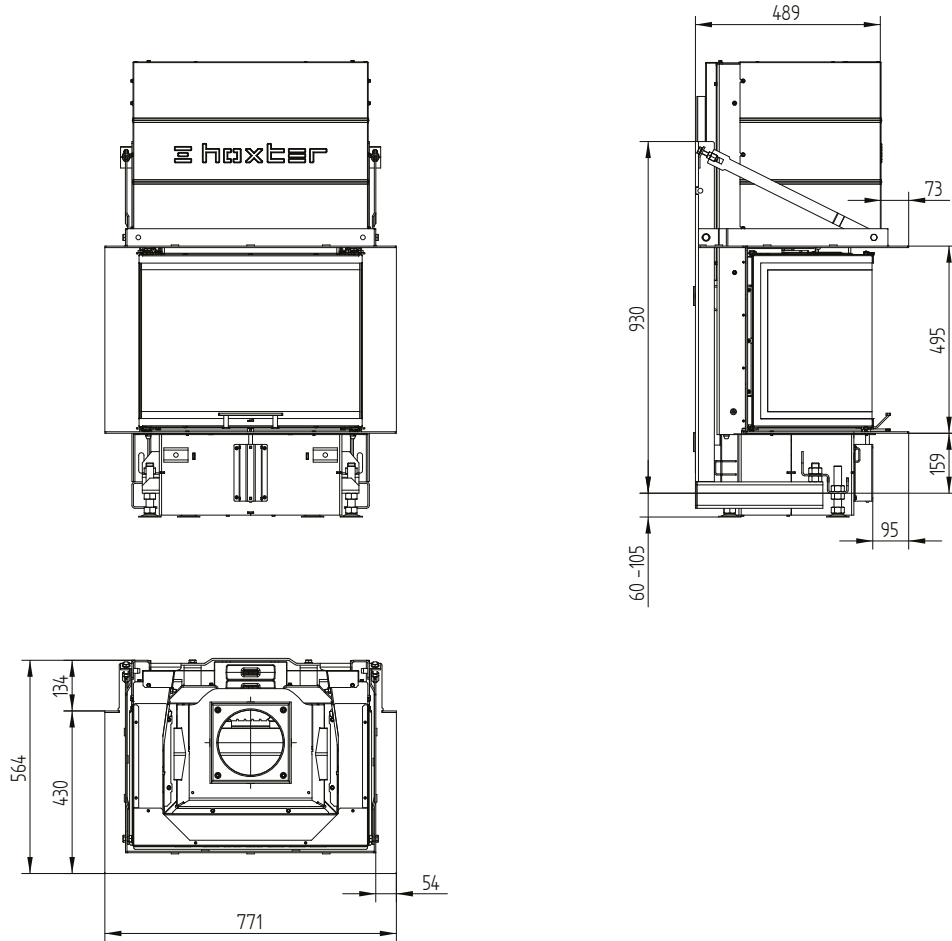
UKA 35/60/35/50Sh struttura portante incl. telaio 5 lati 70 mm



UKA 35/60/35/50Sh

Dati tecnici
Versione 09/2023

UKA 35/60/35/50Sh struttura portante incl. telaio 8 lati 70 mm



M 1:20