

## Dati tecnici

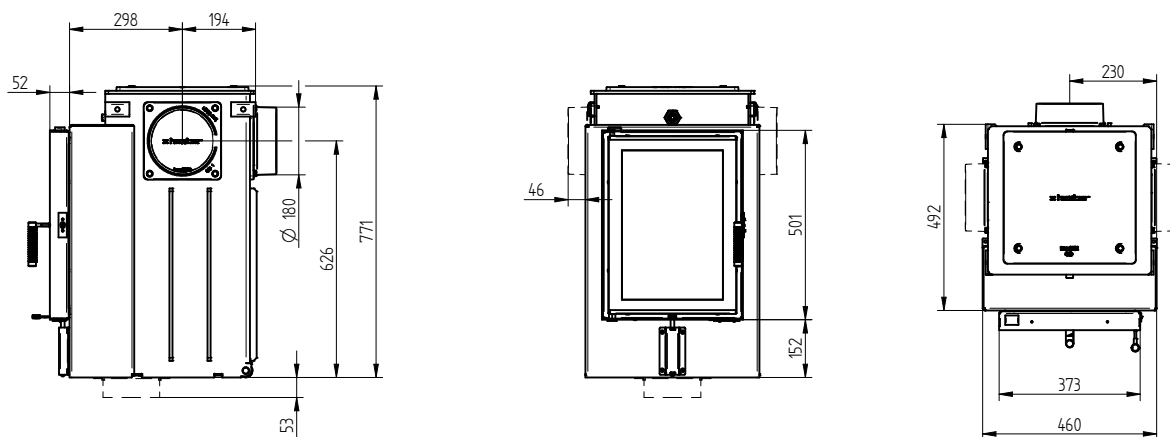
|  | Con massa accumulo aggiuntiva |                     |                                   |                                   |                      |
|--|-------------------------------|---------------------|-----------------------------------|-----------------------------------|----------------------|
|  | Valori certificati            |                     | Valori operativi                  |                                   |                      |
|  | Cupola in ghisa               | anelli accumulatori | uscita laterale / cupola in ghisa | uscita laterale / cupola in ghisa | anelli accumulatori  |
| Etichetta energetica   | A+                            |                     | ----                              | ----                              | ----                 |
| <b>Dati di utilizzo</b>  |                               |                     |                                   |                                   |                      |
| Potenza termica nominale   | 12 kW                         |                     | ----                              | ----                              | ----                 |
| Rendimento   | >85 %                         |                     | ----                              | ----                              | ----                 |
| Consuma di legna   | 3,3 kg/h                      |                     | 5 kg                              | 10 kg                             | 5 kg                 |
| Potenza combustione <sup>6</sup>   | ----                          |                     | 20 kW                             | 40 kW                             | 20 kW                |
| Potenza termica media / durata dell'accumulo <sup>5</sup>  | ----                          |                     | 2 kW / 8 h                        | 2,7 kW / 12 h                     | 2 kW / 8 h           |
| Portata fumi   | 12 g/s                        |                     | 14 g/s                            | 25 g/s                            | 14 g/s               |
| Tiraggio necessario  | 12 Pa                         | 15 Pa               | 15 Pa                             | 15 Pa                             | 16 Pa                |
| Fabbisogno aria comburente   | 30 m <sup>3</sup> /h          |                     | 45 m <sup>3</sup> /h              | 85 m <sup>3</sup> /h              | 45 m <sup>3</sup> /h |
| <b>Temperatura fumi media</b>  |                               |                     |                                   |                                   |                      |
| Al raccordo  | 318 °C                        | 315 °C              | 414 / 359 °C                      | 602 / 540 °C                      | 425 °C               |
| Dopo 2,1 metri lineari di giri fumo ceramici KMS 300   | 161 °C                        | ----                | ----                              | ----                              | ----                 |
| Dopo gli anelli accumulatori (6x anelli accumulatori Ø440mm)   | ----                          | 196 °C              | ----                              | ----                              | ----                 |
| Dopo 3,5 metri lineari di giri fumo ceramici KMS 300 <sup>1</sup>  | ----                          | ----                | 186 °C / –                        | ----                              | ----                 |
| Dopo 5 metri lineari di giri fumo ceramici KMS 300 <sup>1</sup>  | ----                          | ----                | ----                              | 174 °C / –                        | ----                 |
| Dopo gli anelli accumulatori (8x anelli accumulatori Ø440mm)   | ----                          | ----                | ----                              | ----                              | 260 °C               |
| <b>Distribuzione del calore</b>  |                               |                     |                                   |                                   |                      |
| Inserito per stufe ad accumulo   | 30-40 %                       |                     |                                   |                                   |                      |
| Vetro (singolo / doppio)   | 15 %                          |                     |                                   |                                   |                      |
| Massa accumulo aggiuntiva  | 45-55 %                       |                     |                                   |                                   |                      |
| <b>Dati per la modalità di costruzione con griglia</b>   |                               |                     |                                   |                                   |                      |
| Passaggio aria minimo per griglie circolazione / entrata aria  | 700 / 850 cm <sup>2</sup>     |                     |                                   |                                   |                      |
| Distanze minime da superfici di isolamento / pavimento   | 80 / 0 mm                     |                     |                                   |                                   |                      |
| Materiale di riferimento per isolamento termico <sup>2</sup><br>Soffitto / Parete posteriore / Pareti laterali / Pavimento | 120 / 80 / 80 / 0 mm          |                     |                                   |                                   |                      |
| Isolamento in silicato di calcio <sup>3</sup><br>Soffitto / Parete posteriore / Pareti laterali / Pavimento                | 90 / 60 / 60 / 0 mm           |                     |                                   |                                   |                      |
| <b>Dati per la modalità di costruzione senza griglia (oppure con griglia chiusa)</b>                                       |                               |                     |                                   |                                   |                      |
| Superficie radiante minima <sup>4</sup>  | secondo TROL                  |                     | 5,5 m <sup>2</sup>                |                                   |                      |
| Distanze minime da superfici di isolamento / pavimento   | 80 / 20 mm                    |                     | 80 / 20 mm                        |                                   |                      |
| Materiale di riferimento per isolamento termico <sup>2</sup><br>Soffitto / Parete posteriore / Pareti laterali / Pavimento | 160 / 100 / 100 / 20 mm       |                     | 160 / 100 / 100 / 20 mm           |                                   |                      |
| Isolamento in silicato di calcio <sup>3</sup><br>Soffitto / Parete posteriore / Pareti laterali / Pavimento                | 120 / 75 / 75 / 20 mm         |                     | 120 / 75 / 75 / 20 mm             |                                   |                      |
| <b>Informazioni tecniche generali</b>  |                               |                     |                                   |                                   |                      |
| Peso totale / Rivestimento camera di combustione   | ca. 204 / 96 kg               |                     |                                   |                                   |                      |
| Base della camera di combustione (larghezza x profondità)  | 305 x 365 mm                  |                     |                                   |                                   |                      |
| Raccordo presa aria esterna  | Ø 150 mm                      |                     |                                   |                                   |                      |
| Utilizzo con modalità di costruzione chiusa secondo il regolamento professionale   | adatto <sup>4</sup>           |                     | ----                              |                                   |                      |
| Testato secondo  | EN 13229                      |                     | ----                              |                                   |                      |
| Valori rispettati  | Ecodesign, 4 stelle           |                     | ----                              |                                   |                      |

- 1 Lunghezza del giro fumi utilizzato nella prova. L'indicazione del giro fumi richiede un calcolo (programma Ortner / KOV) con i dettagli costruttivi effettivi
- 2 Lana minerale secondo AGI-Q 132
- 3 Esempio SkamoEnclosure Board 225 kg/m<sup>3</sup>
- 4 Valore medio relativo alla durata dell'accumulo. Dipende dalle proprietà del materiale e dallo spessore delle pareti dell'edificio. Potenza termica specifica media = circa 500 W/m<sup>2</sup>
- 5 Funzionamento ad accumulo, una carica di legna per la durata dell'accumulo, con struttura chiusa ed efficienza > 80%
- 6 Con la massima quantità di combustibile possibile, 4 kWh/kg, senza considerare le perdite di efficienza

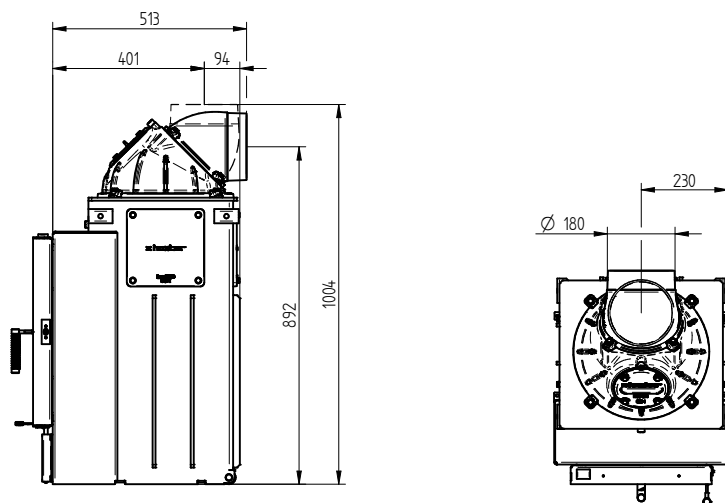
# HE 37/50

Dati tecnici  
Versione 09/2023

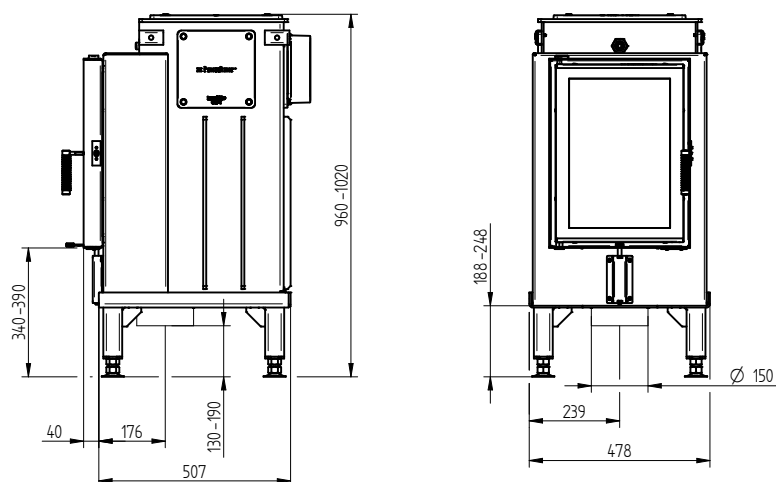
## HE 37/50 raccordo uscita fumi



## HE 37/50 cupola in ghisa $\varnothing 180$ con ispezione per pulizia



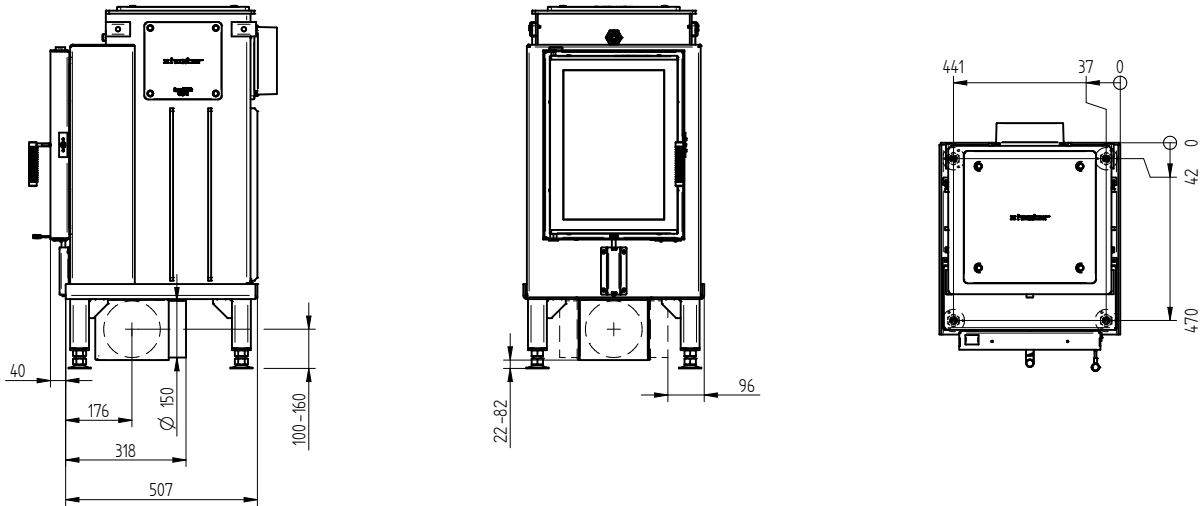
## HE 37/50 Telaio di supporto / Adattatore aria comburente verticale



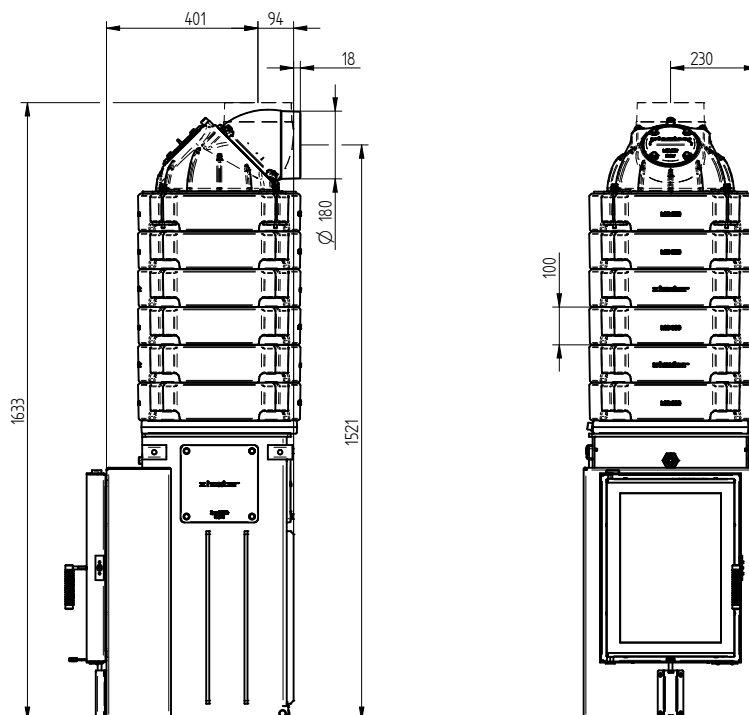
# HE 37/50

Dati tecnici  
Versione 09/2023

## HE 37/50 Telaio di supporto / Adattatore aria comburente orizzontale / Piedi



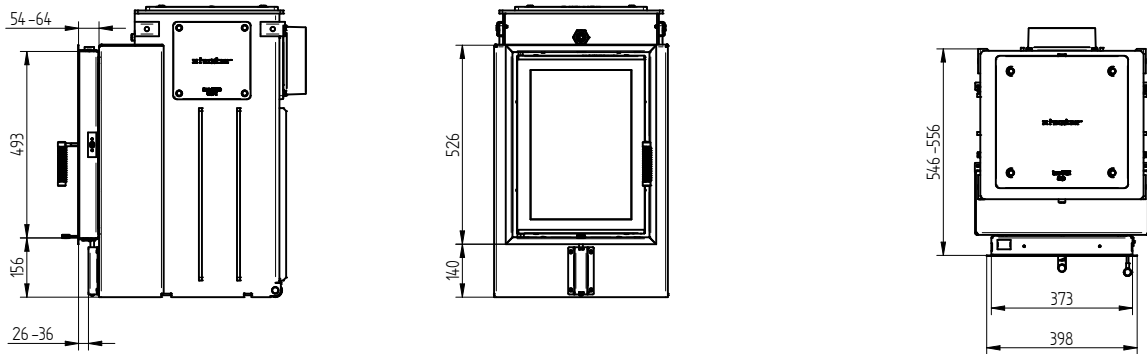
## HE 37/50 set accumulo



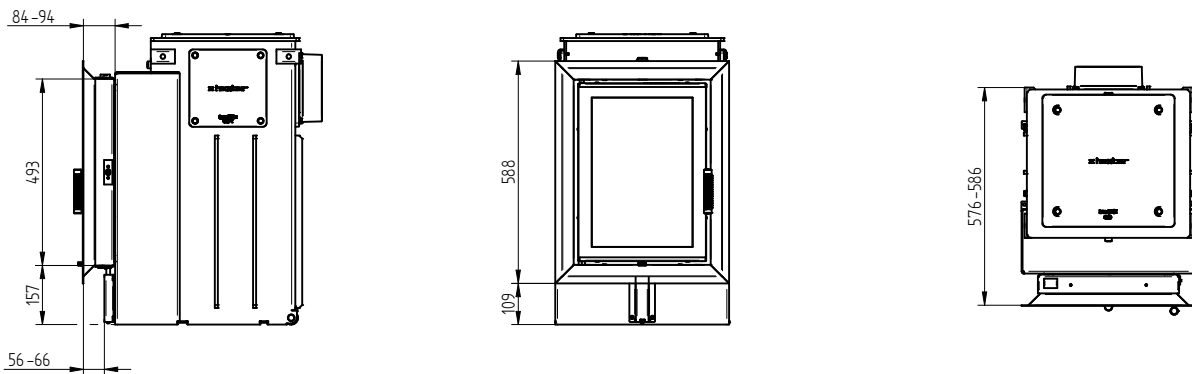
# HE 37/50

Dati tecnici  
Versione 09/2023

## Cornice HE 37/50 4 lati 50 mm 1 x 90°



## Cornice HE 37/50 4 lati 80 mm 2 x 45°



## Pannello frontale HE 37/50 - 830 x 480 mm

