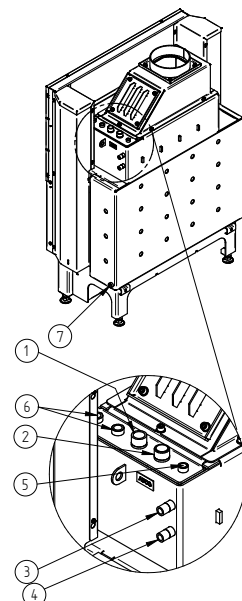


Technische Daten

	direkt am Schornstein angeschlossen	
	HAKA 89/45Wh	HAKA 89/45Wh+
Energielabel	A+	A+
Betriebsdaten		
Nennwärmeleistung / Wasseranteil	14 / 10,2 kW	22 / 15,1 kW
Wirkungsgrad	> 80 %	> 80 %
Brennstoffdurchsatz	3,7 kg/h	6 kg/h
Abgasmassenstrom	10,6 g/s	17 g/s
Förderdruck	12 Pa	12 Pa
Verbrennungsluftbedarf	35 m ³ /h	55 m ³ /h
Mittlere Abgastemperatur		
am Stutzen	214 °C	240 °C
Wärmeverteilung		
Kamineinsatz	9 %	11 %
Sichtscheibe (einfache / doppelte Verglasung)	0 / 19 %	0 / 21 %
Wasser	72 %	68 %
Wasserwärmetauscher Daten		
Max. Betriebsdruck	2,5 bar	2,5 bar
Min. Rücklauftemperatur	60 °C	60 °C
Wasserinhalt	56 Liter	56 Liter
Anschluss Vorlauf / Rücklauf	1 / 1 Zoll	1 / 1 Zoll
Daten für Bauweise		
Mindestgitterquerschnitt für Umluft / Zuluft (mit Luftgitter)	300 / 350 cm ²	500 / 600 cm ²
Mindest- wärmeabgebende Oberfläche ³ (ohne Luftgitter)	laut TROL	laut TROL
Min. Abstände zur Heizkammerwand / zum Aufstellboden	20 / 0 mm	40 / 0 mm
Wärmedämmung Referenzdämmstoff ¹ Decke / Rückwand / Seitenwände / Boden	100 / 60 / 60 / 0 mm	100 / 60 / 60 / 0 mm
Ersatzdämmstoff Calciumsilikat ² Decke / Rückwand / Seitenwände / Boden	75 / 45 / 45 / 0 mm	75 / 45 / 45 / 0 mm
Allgemeine technische Informationen		
Gesamtgewicht / davon Feuerungsauskleidung	ca. 435 / 120 kg	ca. 435 / 120 kg
Feuerraumboden (Breite x Tiefe)	810 x 315 mm	
Verbrennungsluftstutzen	Ø 125 mm	Ø 150 mm
Verwendung bei geschlossener Bauweise nach Fachregel	geeignet ⁴	
Geprüft nach	EN 13229	
Erfüllt Werte	1. BImSchV (Stufe2), 15a BVG	

Nr.	Gewindegröße	Bezeichnung
1	G 1" (AG)	Rücklauf des Wassers aus dem Heizungssystem – Mindesttemperatur 60 °C
2	G 1" (AG)	Vorlauf des erwärmten Wassers ins Heizungssystem
3	G 1/2" (AG)	Wasserzulauf aus dem Wasserleitungsnetz in die Kühlschleife (TAS)
4	G 1/2" (AG)	Wasserablauf aus der Kühlschleife in den Abfluss (TAS)
5	G 3/8" (IG)	Muffe für Entlüftungsventil
6	G 1/2" (IG)	Muffe für Temperaturfühler
7	G 1/2" (IG)	Muffe für Entleerung

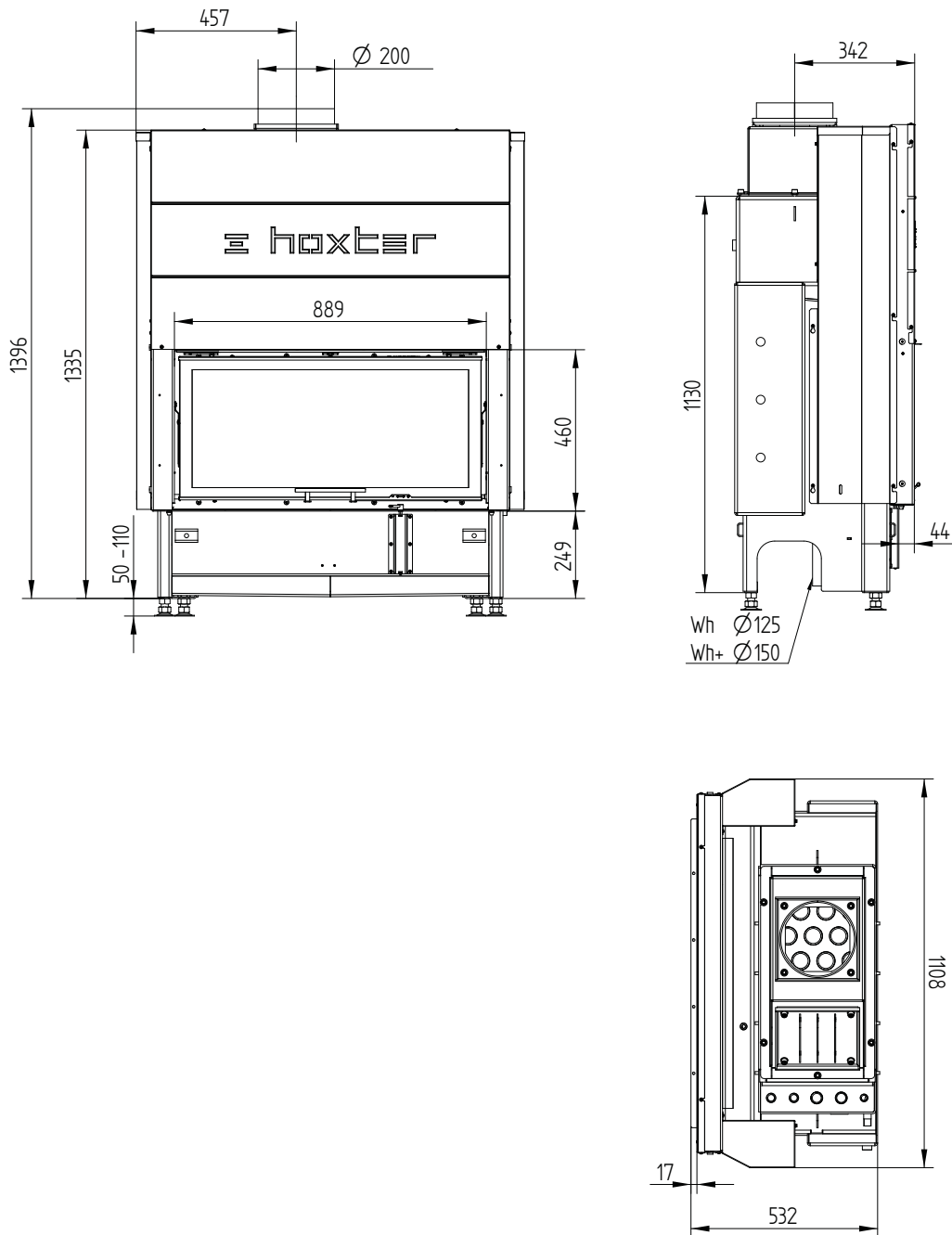
- 1 Mineralwolle nach AGI-Q 132 (Dämmungsangaben beziehen sich auf nicht zu schützende Anbauflächen)
- 2 Beispiel SkamoEnclosure Board 225 kg/m³ (Dämmungsangaben beziehen sich auf nicht zu schützende Anbauflächen)
- 3 Durchschnittswert bezogen auf die Speicherdauer. Von den Materialeigenschaften sowie der Baustärke abhängig. Mittlere spezifische Wärmeabgabe = ca. 500 W/m²
- 4 mit Hinsicht auf Revisionsfähigkeit und maximale Umgebungstemperaturen der Fremdschalteinrichtungen (z.B. TAS/SV)



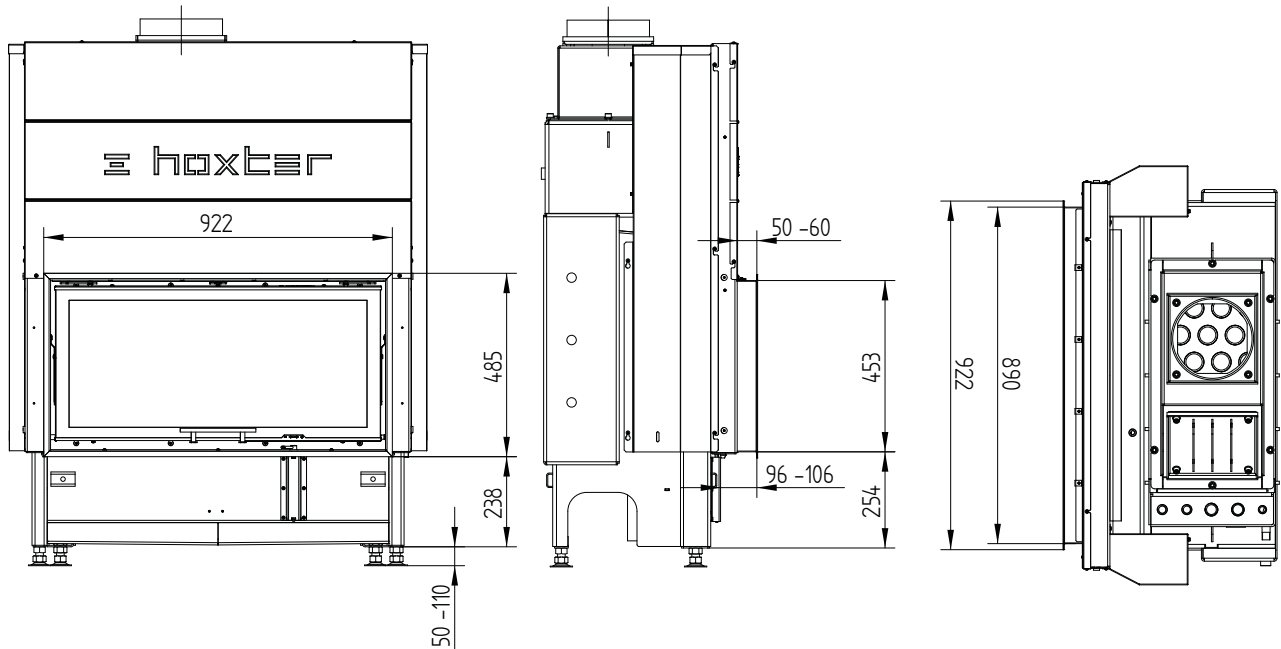
HAKA 89/45Wh

Technische Daten
Stand 09/2023

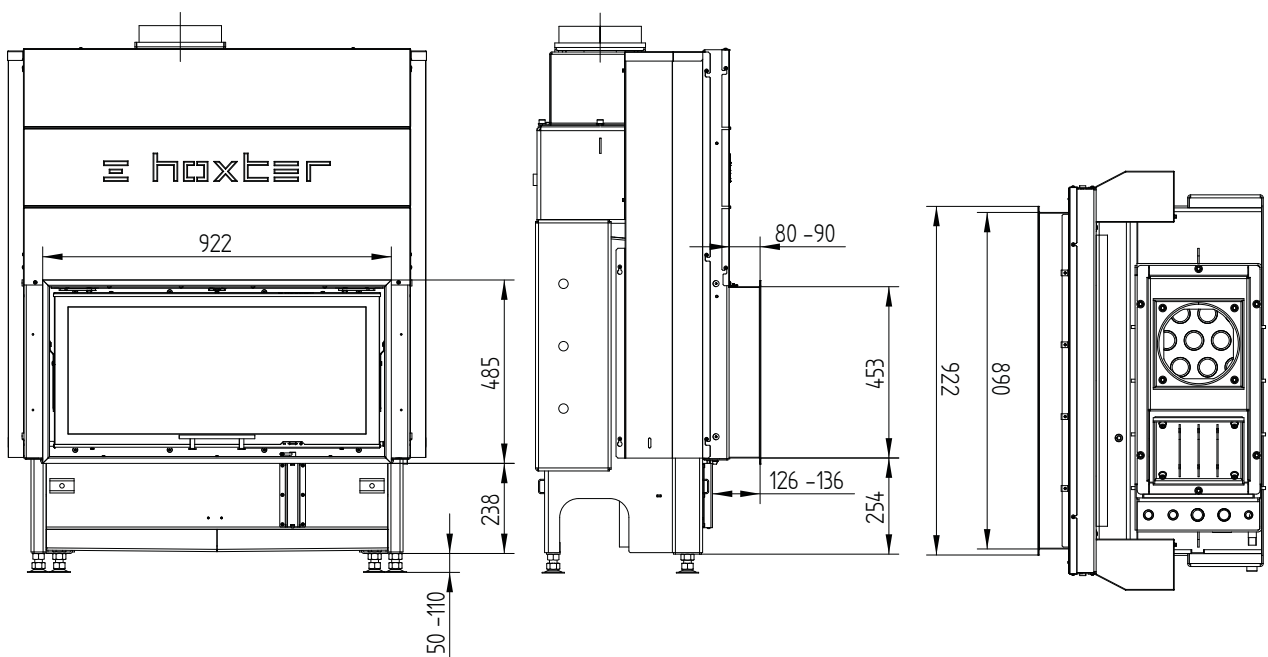
HAKA 89/45Wh hochschiebbar, HAKA 89/45Wh hochschiebbar Leistung+



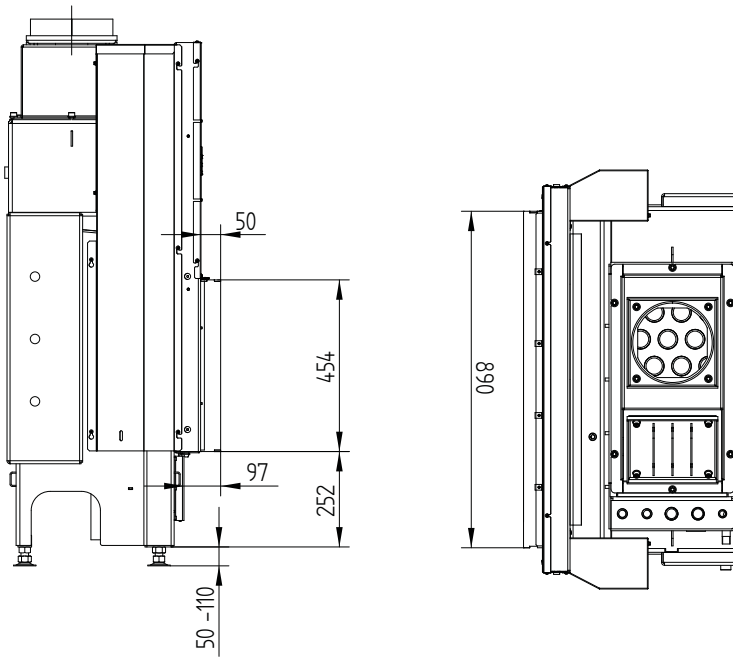
Blendrahmen 89/45h hochschiebbar 4seitig 50 mm 1 x 90°



Blendrahmen 89/45h hochschiebbar 4seitig 80 mm 1 x 90°



Anbaurahmen 89/45h hochschiebbar 4seitig 50 mm



HAKA 89/45Wh

Technische Daten
Stand 09/2023

Anbaurahmen 89/45h hochschiebbar 4seitig 80 mm

