

### Données techniques

	raccordé directement à la cheminée		avec masse accumulante supplémentaire	
	Couple en fonte	Échangeur de chaleur	Couple en fonte	Adaptateur en fonte
Cote énergétique	⬛ A	⬛ A	⬛ A	⬛ A
<b>Données de fonctionnement</b>				
Puissance calorifique nominale	9 kW	12 kW	----	----
Rendement	> 80 %	> 80 %	----	----
Consommation de bois	2,5 kg/h	3,6 kg/h	5,5 kg	5,5 kg
Capacité d'accumulation totale de la chaleur	----	----	22 kW	22 kW
Émission de chaleur moyenne / durée de stockage <sup>5</sup>	----	----	2,2 kW / 8 h	2,2 kW / 8 h
Débit massique des fumées	8 g/s	10 g/s	20 g/s	20 g/s
Tirage minimal nécessaire	12 Pa	12 Pa	12 Pa	15 Pa
Consommation d'air pour la combustion	25 m³/h	35 m³/h	50 m³/h	50 m³/h
<b>Température moyenne des gaz de combustion mesurée</b>				
A la sortie du foyer	270 °C	334 °C	396 °C	410 °C
Après 3,8 m de modules d'accumulation KMS 300 <sup>1</sup>	----	----	190 °C	----
Après 5 anneaux d'accumulation de Ø440mm	----	----	----	240 °C
<b>Répartition de la chaleur</b>				
Corps du foyer	62–81 %	62–81 %	45 %	40 %
Porte en verre (simple / double)	38 / 19 %	38 / 19 %	38 / 19 %	38 / 19 %
Masse d'accumulation supplémentaire	----	----	17–36 %	22–41 %
<b>Données pour construction (avec grille)</b>				
Section minimale de la grille évacuation / grille alimentation d'air de convection	900 / 1050 cm²	1200 / 1400 cm²	1200 / 1400 cm²	1200 / 1400 cm²
Distances minimales aux surfaces isolantes / au sol	80 / 0 mm		80 / 0 mm	
Isolation de référence isolation thermique <sup>2</sup> plafond / mur arrière / murs latéraux / sol	120 / 80 / 80 / 0 mm		120 / 80 / 80 / 0 mm	
Isolant de remplacement en silicate de calcium <sup>3</sup> plafond / mur arrière / murs latéraux / sol	90 / 60 / 60 / 0 mm		90 / 60 / 60 / 0 mm	
<b>Données pour la construction sans grille d'aération (grille alternative aussi)</b>				
Surface rayonnante minimale <sup>4</sup>	selon TROL		4,5 m²	
Distances minimales aux surfaces isolantes / au sol	80 / 20 mm		80 / 20 mm	
Isolation de référence isolation thermique <sup>2</sup> plafond / mur arrière / murs latéraux / sol	160 / 100 / 100 / 20 mm		160 / 100 / 100 / 20 mm	
Isolant de remplacement en silicate de calcium <sup>3</sup> plafond / mur arrière / murs latéraux / sol	120 / 75 / 75 / 20 mm		120 / 75 / 75 / 20 mm	
<b>Informations techniques générales</b>				
Poids total / poids du revêtement	circa 355 / 110 kg		circa 355 / 110 kg	
Surface sol chambre de combustion (L x P)	810 x 315 mm			
Raccordement pour apport d'air frais pour la combustion	Ø 125 mm			
Utilisé dans une construction étanche	approprié			
Testé conformément à la norme	EN 13229			
Respecte les valeurs	1. BlmSchV (Stufe2), 15a BVG			

1 Les données correspondent à un exemple de calcul! Pour un calcul du système KMS, les appareils sont créés dans le programme de calcul Ortner

2 Laine minérale d'isolation de référence selon AGI-Q 132

3 Exemple SkamoEnclousure Board 225 kg/m³

4 Valeur moyenne liée à la durée de stockage. En fonction des propriétés du matériau et de l'épaisseur du bâtiment. Puissance calorifique spécifique moyenne = circa 500 W/m²

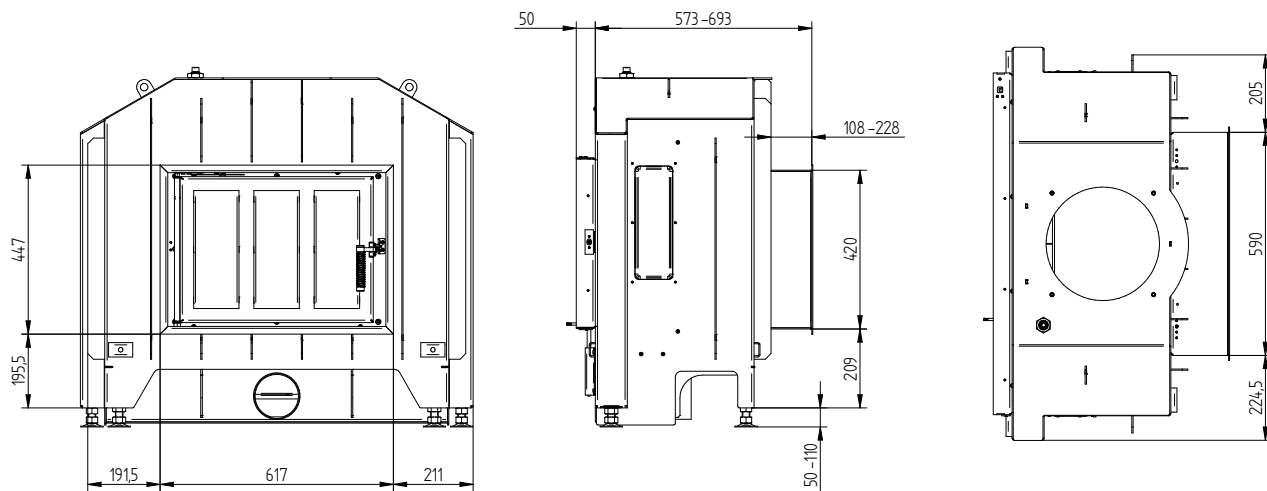
5 Fonctionnement en accumulation, une quantité de bois déposée pour la durée de l'accumulation, en cas de construction fermée et de rendement > 80%

# HAKA 89/45a

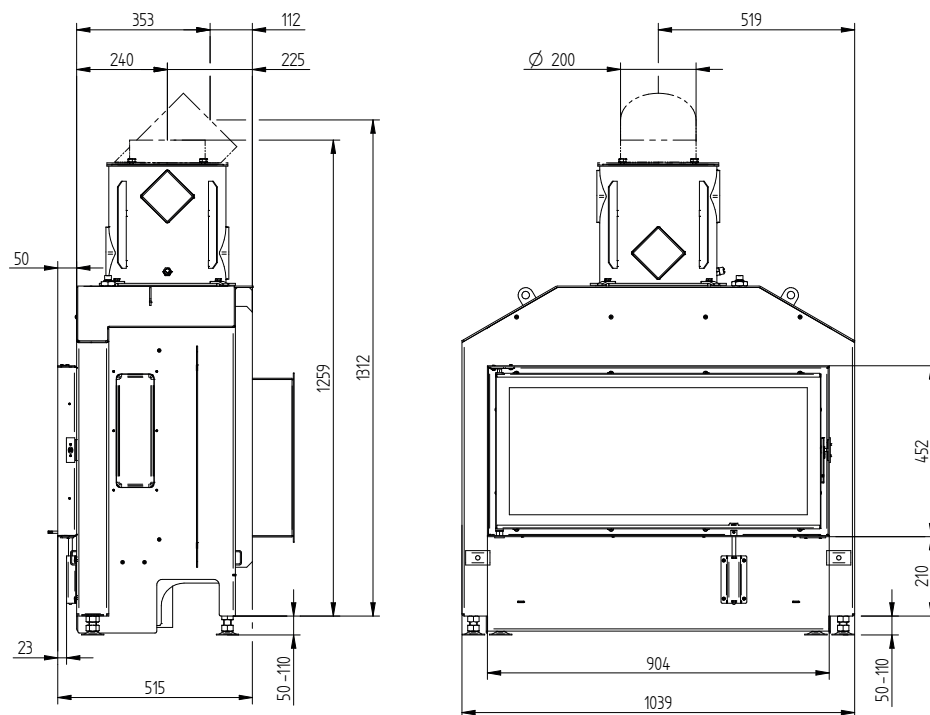
Données techniques

Situation 09/2023

## HAKA 89/45a Allumage par l'extérieur



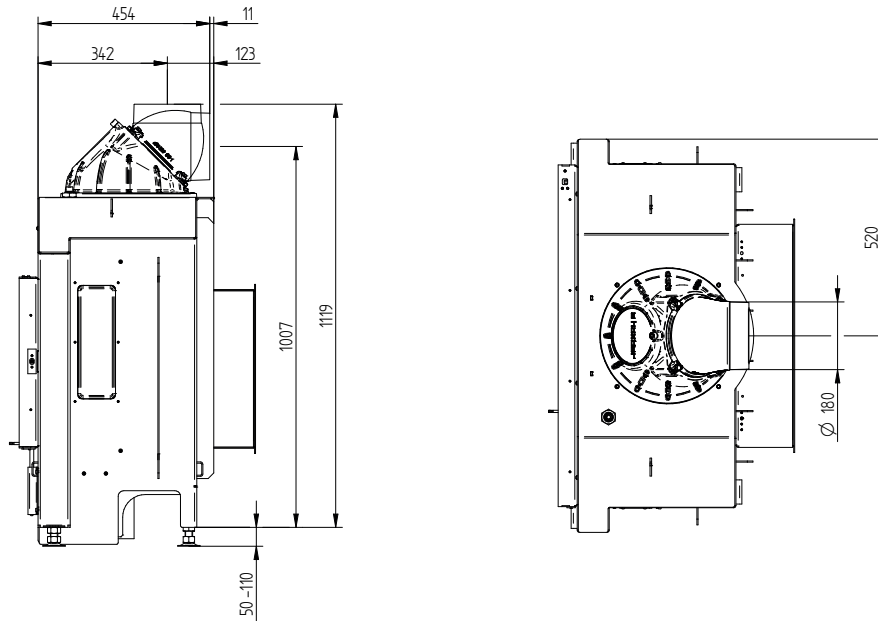
## HAKA 89/45 Allumage par l'extérieur échangeur de chaleur en acier verticalement / raccordement cheminée 45°



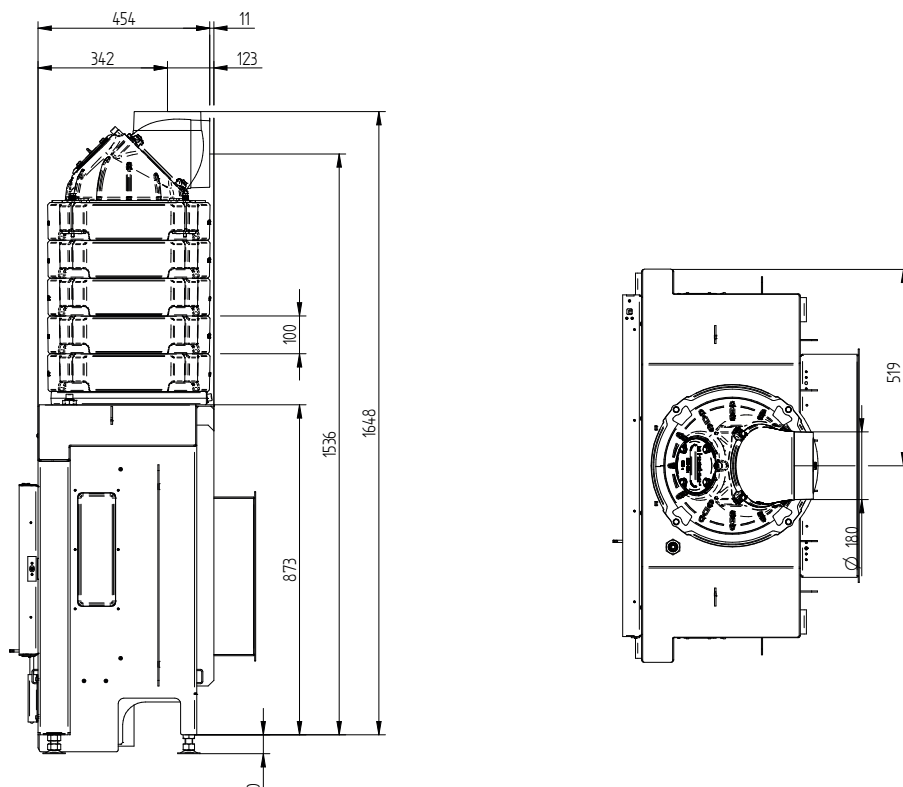
# HAKA 89/45a

Données techniques  
Situation 09/2023

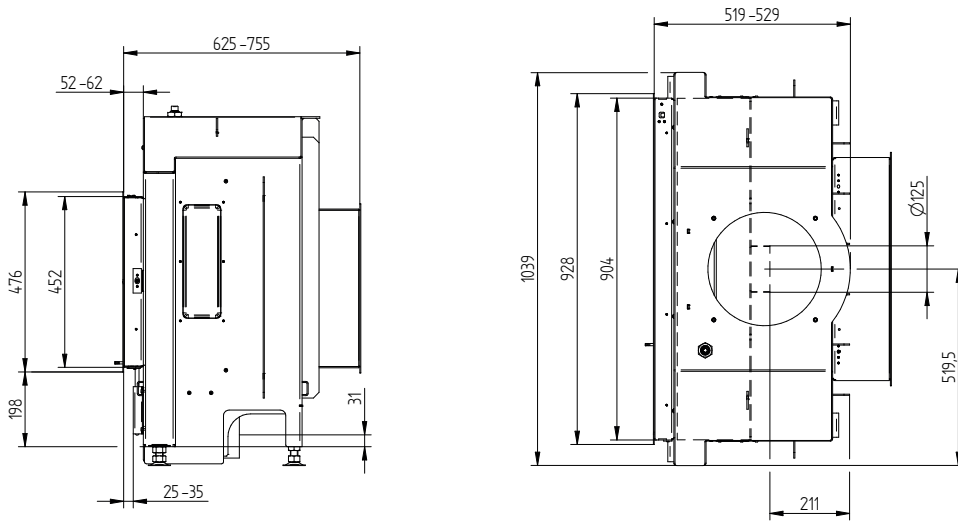
## HAKA 89/45 Allumage par l'extérieur coupole fonte



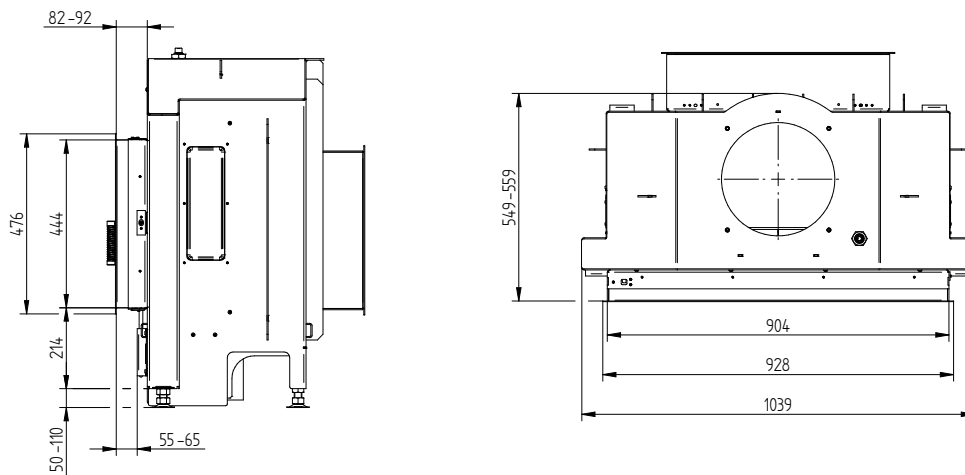
## HAKA 89/45 Allumage par l'extérieur accumulateur supérieur



## Cadre écran 89/45 battant 4 côtés 50 mm 1 x 90° / Raccordement d'air frais



## Cadre écran 89/45 battant 4 côtés 80 mm 1 x 90°



## Cadre de montage 89/45 battant 4 côtés 80 mm / Pieds

