

Technische Daten

	direkt am Schornstein angeschlossen	
	HAKA 78/57W	HAKA 78/57WI
Energielabel	A+	A+
Betriebsdaten		
Nennwärmeleistung / Wasseranteil	12,5 / 7 kW	12,5 / 8,1 kW
Wirkungsgrad	> 80 %	> 80 %
Brennstoffdurchsatz	3,8 kg/h	3,8 kg/h
Abgasmassenstrom	10,6 g/s	10,6 g/s
Förderdruck	12 Pa	12 Pa
Verbrennungsluftbedarf	35 m³/h	35 m³/h
Mittlere Abgastemperatur		
am Stutzen	186 °C	186 °C
Wärmeverteilung		
Kamineinsatz	22 %	13 %
Sichtscheibe (einfache / doppelte Verglasung)	0 / 22 %	0 / 22 %
Wasser	56 %	65 %
Wasserwärmetauscher Daten		
Max. Betriebsdruck	2,5 bar	2,5 bar
Min. Rücklauftemperatur	60 °C	60 °C
Wasserinhalt	75 Liter	75 Liter
Anschluss Vorlauf / Rücklauf	1 / 1 Zoll	1 / 1 Zoll
Daten für Bauweise		
Mindestgitterquerschnitt für Umluft / Zuluft (mit Luftgitter)	300 / 350 cm²	250 / 300 cm²
Mindest- wärmeabgebende Oberfläche ³ (ohne Luftgitter)	laut TROL	laut TROL
Min. Abstände zur Heizkammerwand / zum Aufstellboden	40 / 0 mm	20 / 0 mm
Wärmedämmung Referenzdämmstoff ¹ Decke / Rückwand / Seitenwände / Boden	100 / 60 / 60 / 0 mm	100 / 60 / 60 / 0 mm
Ersatzdämmstoff Calciumsilikat ² Decke / Rückwand / Seitenwände / Boden	75 / 45 / 45 / 0 mm	75 / 45 / 45 / 0 mm
Allgemeine technische Informationen		
Gesamtgewicht / davon Feuerungsauskleidung	ca. 385 / 113 kg	ca. 400 / 113 kg
Feuerraumboden (Breite x Tiefe)	705 x 305 mm	
Verbrennungsluftstutzen	Ø 125 mm	
Verwendung bei geschlossener Bauweise nach Fachregel	geeignet ⁴	
Geprüft nach	EN 13229	
Erfüllt Werte	1. BImSchV (Stufe2), 15a BVG	

¹ Mineralwolle nach AGI-Q 132 (Dämmungsangaben beziehen sich auf nicht zu schützende Anbauflächen)

² Beispiel SkamoEnclosure Board 225 kg/m³ (Dämmungsangaben beziehen sich auf nicht zu schützende Anbauflächen)

³ Durchschnittswert bezogen auf die Speicherdauer. Von den Materialeigenschaften sowie der Baustärke abhängig. Mittlere spezifische Wärmeabgabe = ca. 500 W/m²

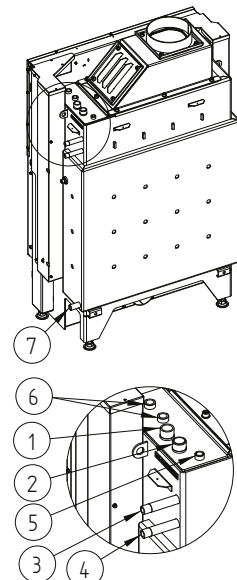
⁴ mit Hinsicht auf Revisionsfähigkeit und maximale Umgebungstemperaturen der Fremdschalteinrichtungen (z.B. TAS/SV)

Technische Daten

	direkt am Schornstein angeschlossen	
	HAKA 78/57W+	HAKA 78/57WI+
Energielabel	A+	A+
Betriebsdaten		
Nennwärmeleistung / Wasseranteil	22 / 10 kW	22 / 11 kW
Wirkungsgrad	> 80 %	> 80 %
Brennstoffdurchsatz	6 kg/h	6 kg/h
Abgasmassenstrom	14,9 g/s	14,9 g/s
Förderdruck	12 Pa	12 Pa
Verbrennungsluftbedarf	55 m³/h	55 m³/h
Mittlere Abgastemperatur		
am Stutzen	215 °C	215 °C
Wärmeverteilung		
Kamineinsatz	24 %	20 %
Sichtscheibe (einfache / doppelte Verglasung)	0 / 30 %	0 / 30 %
Wasser	46 %	50 %
Wasserwärmetauscher Daten		
Max. Betriebsdruck	2,5 bar	2,5 bar
Min. Rücklauftemperatur	60 °C	60 °C
Wasserinhalt	75 Liter	75 Liter
Anschluss Vorlauf / Rücklauf	1 / 1 Zoll	1 / 1 Zoll
Daten für Bauweise		
Mindestgitterquerschnitt für Umluft / Zuluft (mit Luftgitter)	600 / 700 cm²	500 / 600 cm²
Mindest- wärmeabgebende Oberfläche ³ (ohne Luftgitter)	laut TROL	laut TROL
Min. Abstände zur Heizkammerwand / zum Aufstellboden	40 / 0 mm	20 / 0 mm
Wärmedämmung Referenzdämmstoff ¹ Decke / Rückwand / Seitenwände / Boden	120 / 80 / 80 / 0 mm	120 / 80 / 80 / 0 mm
Ersatzdämmstoff Calciumsilikat ² Decke / Rückwand / Seitenwände / Boden	90 / 60 / 60 / 0 mm	90 / 60 / 60 / 0 mm
Allgemeine technische Informationen		
Gesamtgewicht / davon Feuerungsauskleidung	ca. 385 / 113 kg	ca. 400 / 113 kg
Feuerraumboden (Breite x Tiefe)	705 x 305 mm	
Verbrennungsluftstutzen	Ø 150 mm	
Verwendung bei geschlossener Bauweise nach Fachregel	geeignet ⁴	
Geprüft nach	EN 13229	
Erfüllt Werte	1. BImSchV (Stufe2), 15a BVG	

Nr.	Gewindegröße	Bezeichnung
1	G 1" (AG)	Rücklauf des Wassers aus dem Heizungssystem – Mindesttemperatur 60 °C
2	G 1" (AG)	Vorlauf des erwärmten Wassers ins Heizungssystem
3	G 1/2" (AG)	Wasserzulauf aus dem Wasserleitungsnetz in die Kühlschleife (TAS)
4	G 1/2" (AG)	Wasserablauf aus der Kühlschleife in den Abfluss (TAS)
5	G 3/8" (IG)	Muffe für Entlüftungsventil
6	G 1/2" (IG)	Muffe für Temperaturfühler
7	G 1/2" (IG)	Muffe für Entleerung

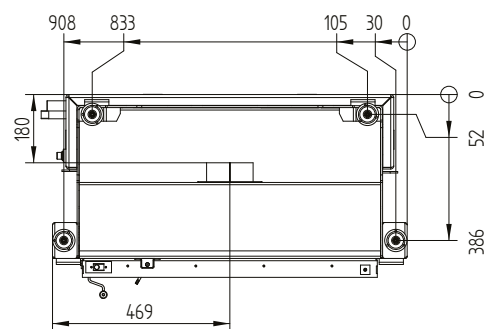
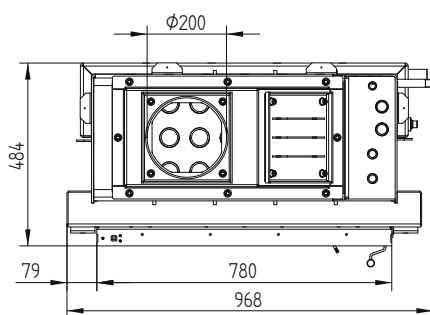
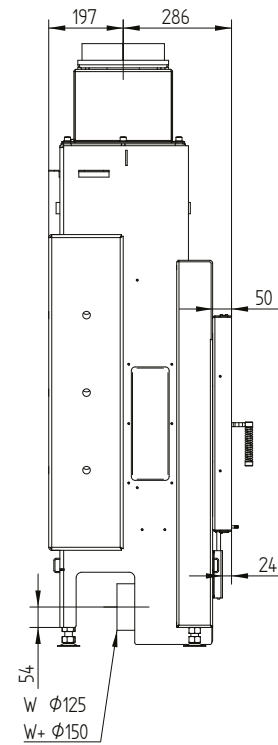
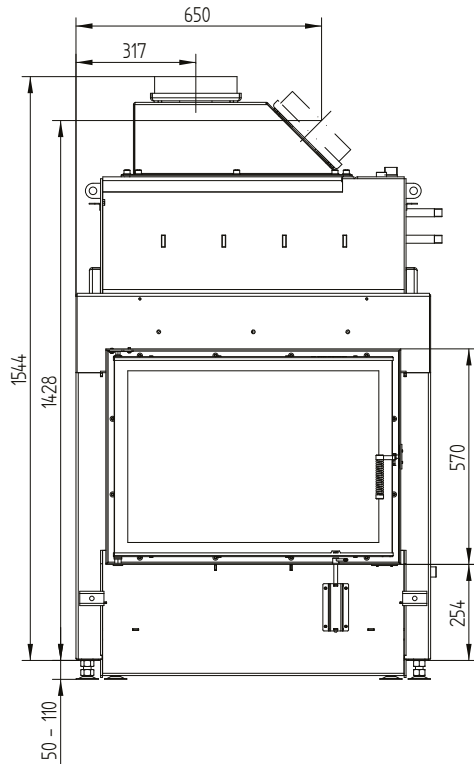
- 1 Mineralwolle nach AGI-Q 132 (Dämmungsangaben beziehen sich auf nicht zu schützende Anbauflächen)
- 2 Beispiel SkamoEnclosure Board 225 kg/m³ (Dämmungsangaben beziehen sich auf nicht zu schützende Anbauflächen)
- 3 Durchschnittswert bezogen auf die Speicherdauer. Von den Materialeigenschaften sowie der Baustärke abhängig. Mittlere spezifische Wärmeabgabe = ca. 500 W/m²
- 4 mit Hinsicht auf Revisionsfähigkeit und maximale Umgebungstemperaturen der Fremdschalteinrichtungen (z.B. TAS/SV)



HAKA 78/57W

Technische Daten
Stand 09/2023

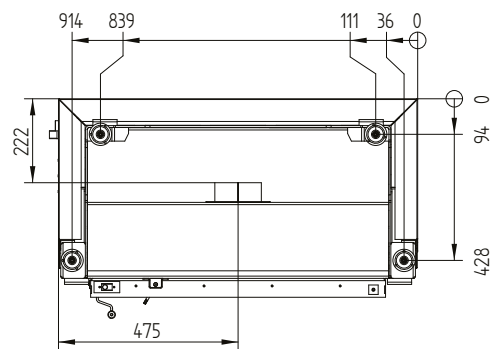
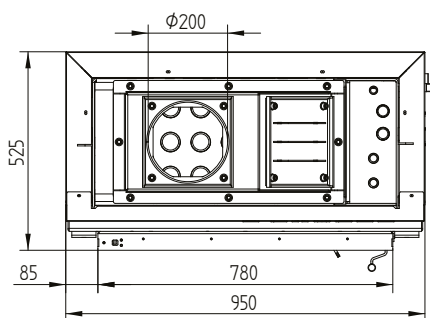
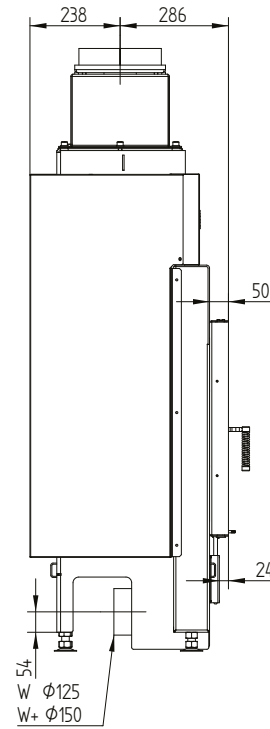
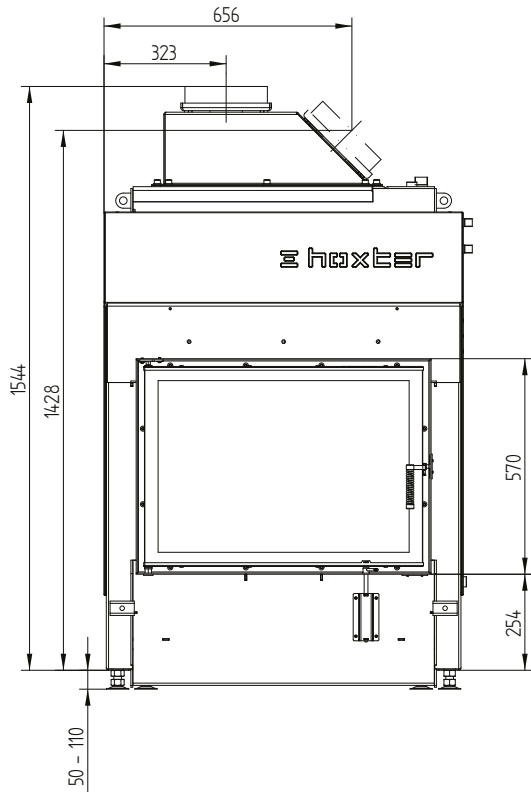
HAKA 78/57W, HAKA 78/57W Leistung+ / Zuluftanschluss / FüÙe



HAKA 78/57W

Technische Daten
Stand 09/2023

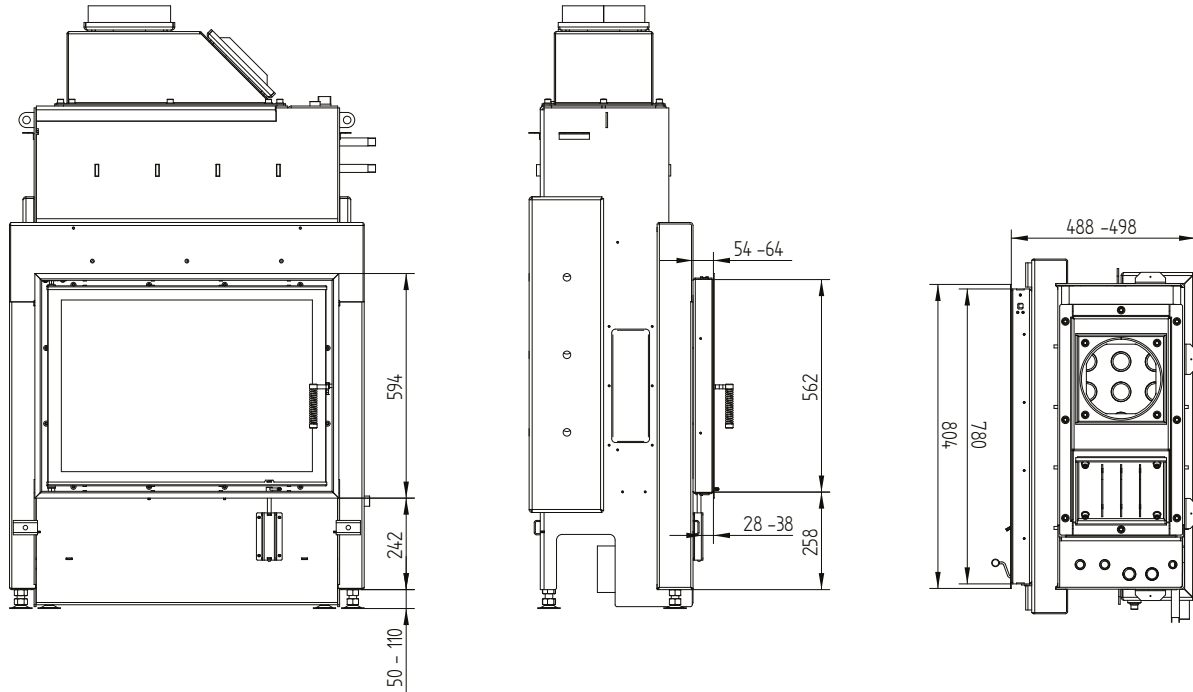
HAKA 78/57WI Dämmung, HAKA 78/57WI Dämmung Leistung+ / Zuluftanschluss / FüÙe



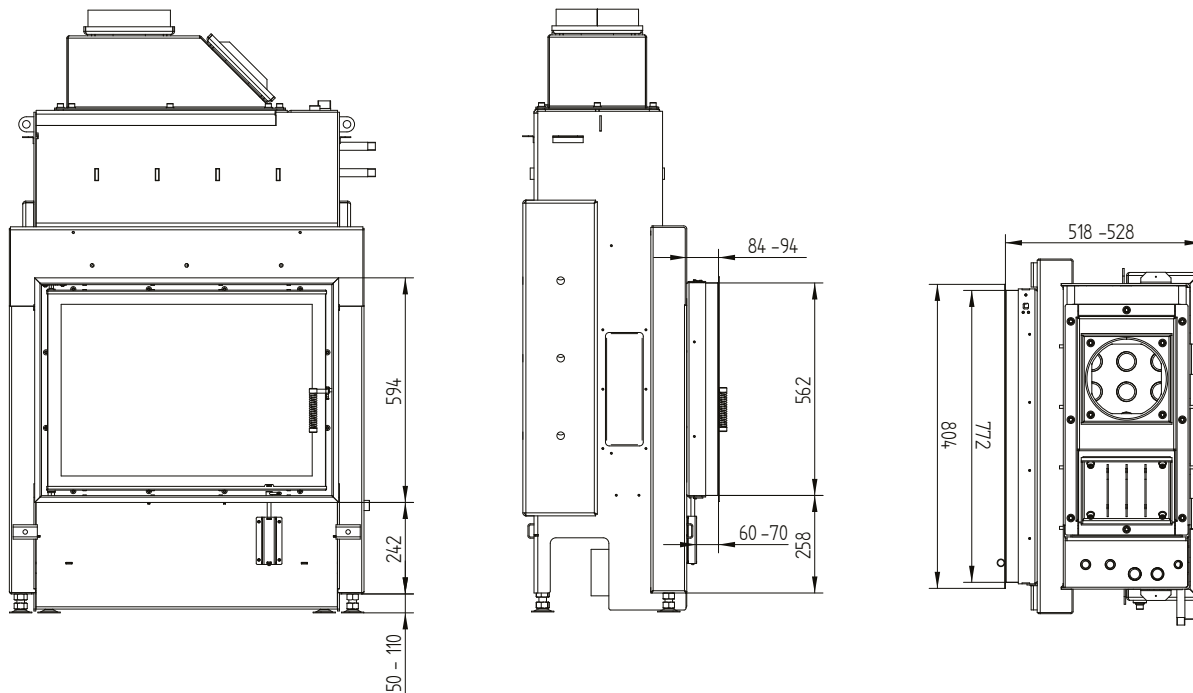
HAKA 78/57W

Technische Daten
Stand 09/2023

Blendrahmen 78/57 klappbar 4seitig 50 mm 1 x 90°



Blendrahmen 78/57 klappbar 4seitig 80 mm 1 x 90°



HAKA 78/57W

Technische Daten
Stand 09/2023

Anbaurahmen 78/57 klappbar 4seitig 80 mm

