

Technische Daten

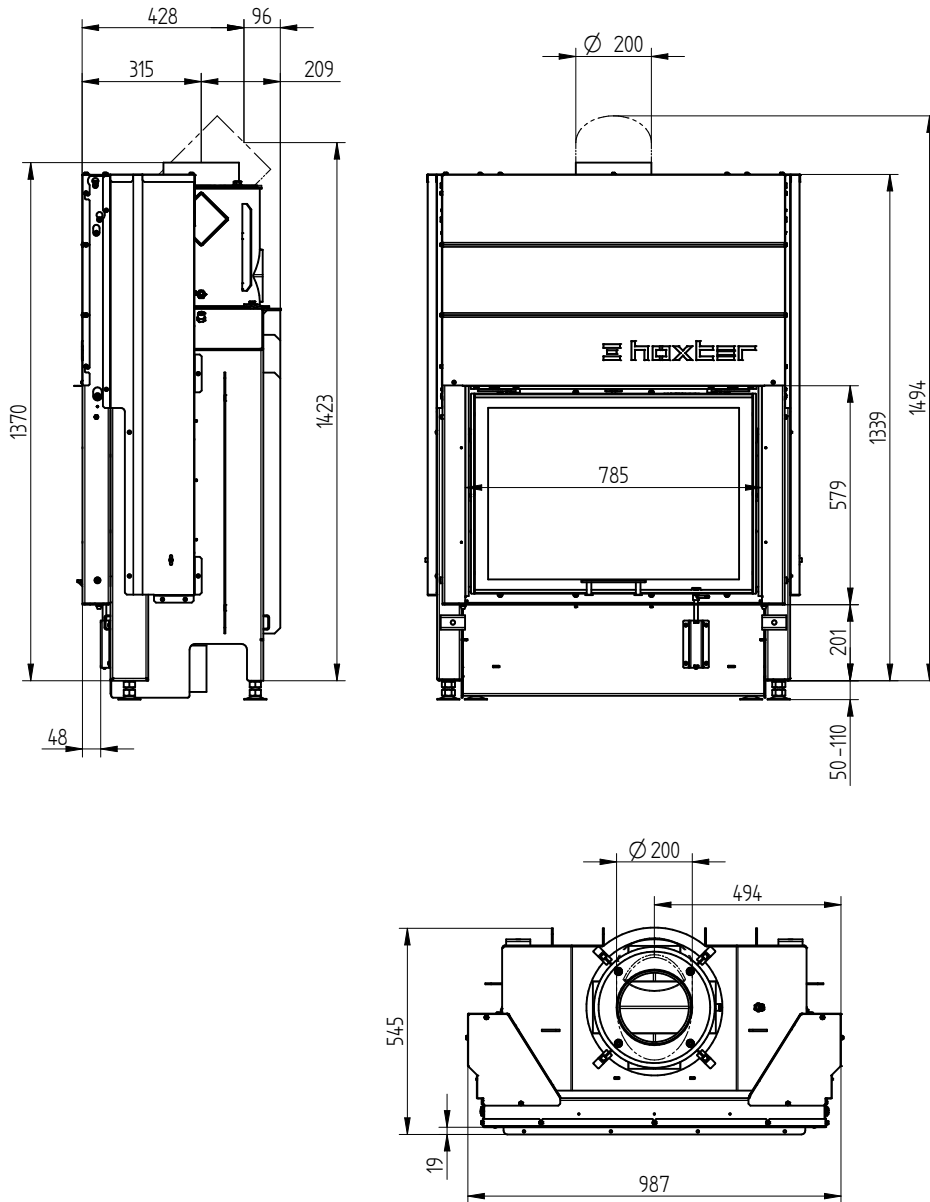
	direkt am Schornstein angeschlossen		mit zusätzlicher Speichermasse	
	Gusskuppel	Stahlwärmetauscher	Gusskuppel	Gussadapter
Energie-label	A+	A+	A+	A+
Betriebsdaten				
Nennwärmeleistung	8 kW	12 kW	----	----
Wirkungsgrad	> 80 %	> 80 %	----	----
Brennstoffdurchsatz	2,4 kg/h	3,7 kg/h	5,5 kg	5,5 kg
Feuerungsleistung	----	----	22 kW	22 kW
mittlere Wärmeabgabe / Speicherdauer ⁵	----	----	2,2 kW / 8 h	2,2 kW / 8 h
Abgasmassenstrom	8 g/s	11 g/s	20 g/s	20 g/s
Förderdruck	12 Pa	12 Pa	12 Pa	15 Pa
Verbrennungsluftbedarf	25 m³/h	35 m³/h	50 m³/h	50 m³/h
Mittlere Abgastemperatur				
am Stutzen	230 °C	275 °C	386 °C	392 °C
nach 3,6 lfm keramisches Zugsystem KMS 300 ¹	----	----	183 °C	----
nach dem Aufsatzspeicher (5x Speicherring Ø440mm)	----	----	----	229 °C
Wärmeverteilung				
Kamineinsatz	62–80 %	62–80 %	40 %	35 %
Sichtscheibe (einfache / doppelte Verglasung)	38 / 20 %	38 / 20 %	38 / 20 %	38 / 20 %
zusätzliche Speichermasse	----	----	22–40 %	30–45 %
Daten für Bauweise mit Luftgitter				
Mindestgitterquerschnitt für Umluft / Zuluft	900 / 1050 cm²	1200 / 1400 cm²	1200 / 1400 cm²	1200 / 1400 cm²
min Abstände zu Dämmflächen / zum Aufstellboden	80 / 0 mm		80 / 0 mm	
Wärmedämmung Referenzdämmstoff ² Decke / Rückwand / Seitenwände / Boden	140 / 100 / 100 / 0 mm		140 / 100 / 100 / 0 mm	
Ersatzdämmstoff Calciumsilikat ³ Decke / Rückwand / Seitenwände / Boden	110 / 80 / 80 / 0 mm		110 / 80 / 80 / 0 mm	
Daten für geschlossene Bauweise (altern. Gitter zu)				
Mindest- wärmeabgebende Oberfläche ⁴	laut TROL		4,5 m²	
min Abstände zu Dämmflächen / zum Aufstellboden	80 / 20 mm		80 / 20 mm	
Wärmedämmung Referenzdämmstoff ² Decke / Rückwand / Seitenwände / Boden	190 / 140 / 140 / 20 mm		190 / 140 / 140 / 20 mm	
Ersatzdämmstoff Calciumsilikat ³ Decke / Rückwand / Seitenwände / Boden	140 / 110 / 110 / 20 mm		140 / 110 / 110 / 20 mm	
Allgemeine technische Informationen				
Gesamtgewicht / davon Feuerungsauskleidung	ca. 340 / 113 kg		ca. 340 / 113 kg	
Feuerraumboden (Breite x Tiefe)	705 x 305 mm			
Verbrennungsluftstutzen	Ø 125 mm			
Verwendung bei geschlossener Bauweise nach Fachregel	geeignet			
Geprüft nach	EN 13229			
Erfüllt Werte	1. BImSchV (Stufe2), 15a BVG, NS 3059			

- 1 Angewandte Zuglänge bei Prüfung. Zugangabe erfordert eine Berechnung (Ortner / KOV Programm) unter tatsächlichen baulichen Angaben.
- 2 Mineralwolle nach AGI-Q 132 (Dämmungsangaben beziehen sich auf nicht zu schützende Anbauflächen)
- 3 Beispiel SkamoEnclosure Board 225 kg/m³ (Dämmungsangaben beziehen sich auf nicht zu schützende Anbauflächen)
- 4 Durchschnittswert bezogen auf die Speicherdauer. Von den Materialeigenschaften sowie der Baustärke abhängig. Mittlere spezifische Wärmeabgabe = ca. 500 W/m²
- 5 Speicherbetrieb, eine Holzauflagemenge für Speicherdauer, bei geschlossener Bauweise und Wirkungsgrad > 80%

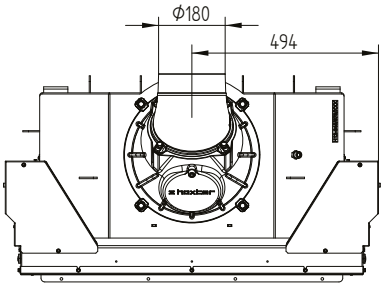
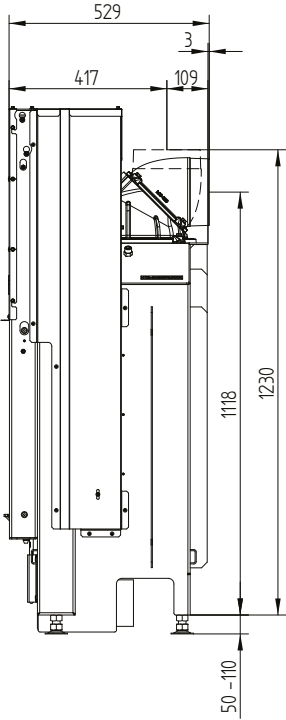
HAKA 78/57h

Technische Daten
Stand 09/2023

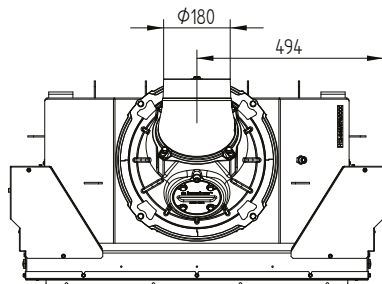
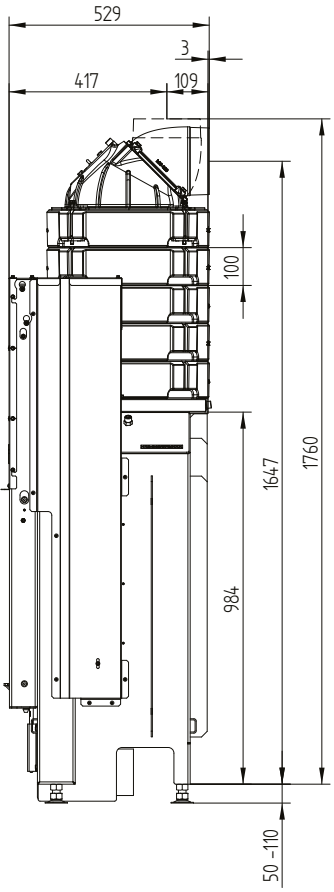
HAKA 78/57h hochschiebbar Stahlwärmetauscher vertikal / Abgasstutzen 45°



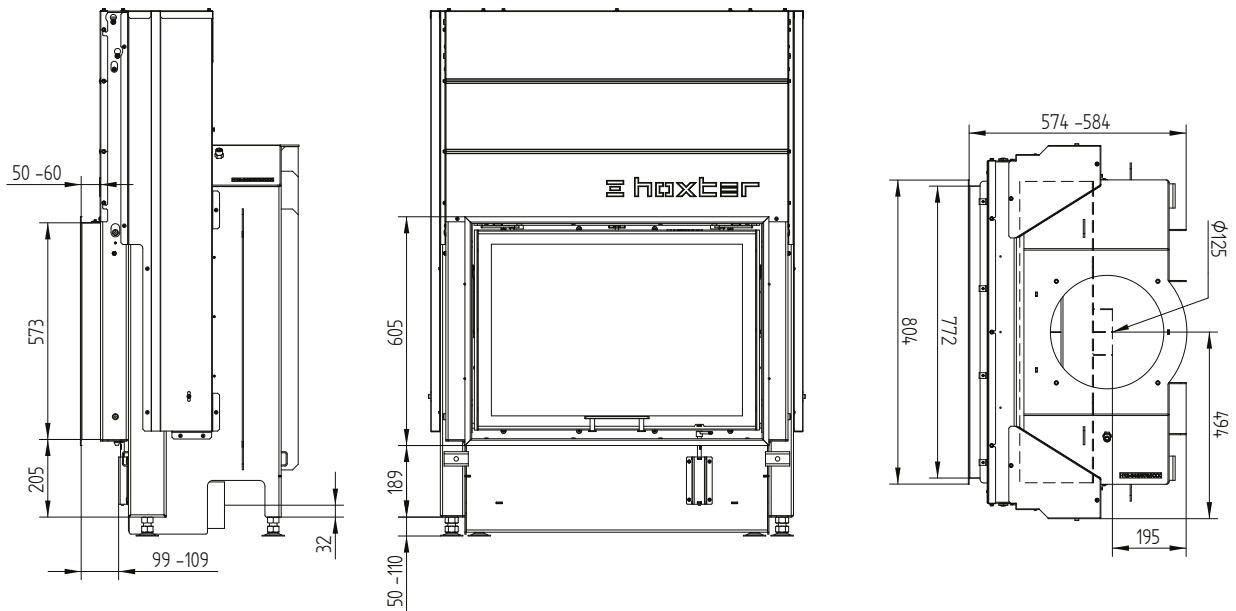
HAKA 78/57h hochschiebbar Gusskuppel



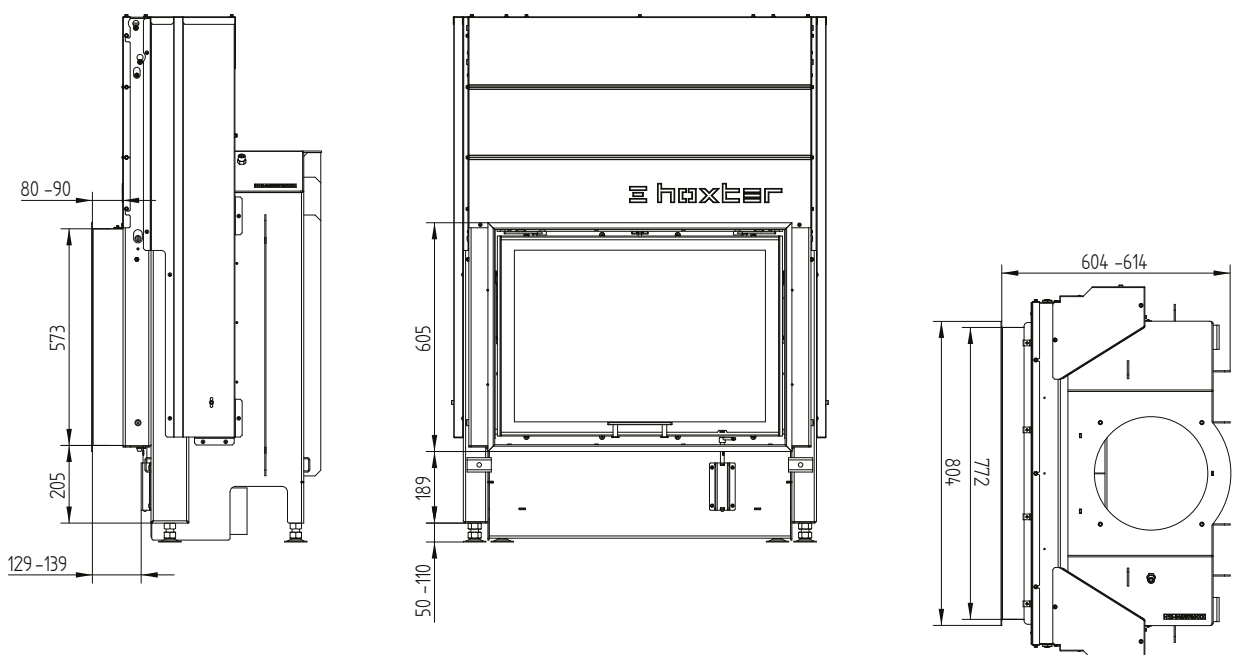
HAKA 78/57h hochschiebbar Aufsatzspeicher



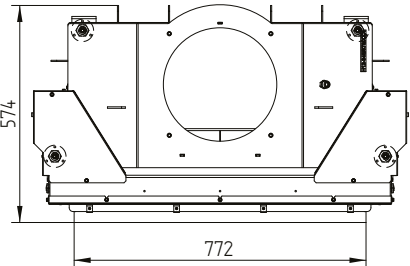
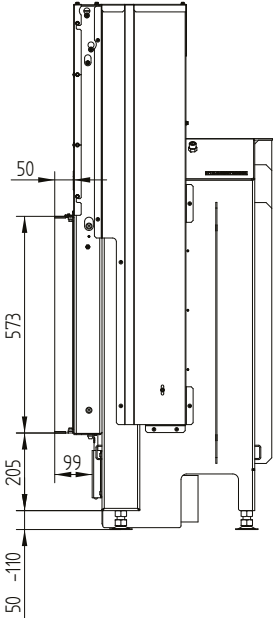
Blendrahmen 78/57h hochschiebbar 4seitig 50 mm 1 x 90° / Zuluftanschluss



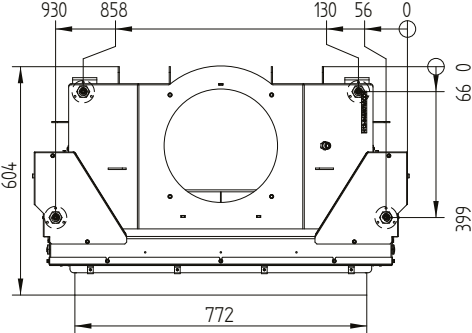
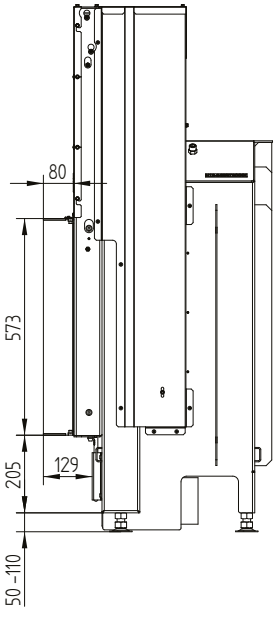
Blendrahmen 78/57h hochschiebbar 4seitig 80 mm 1 x 90°



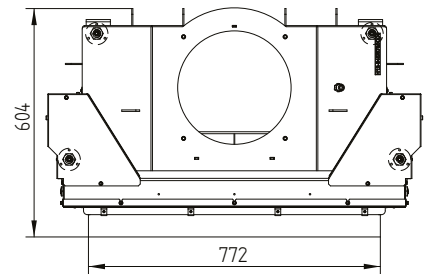
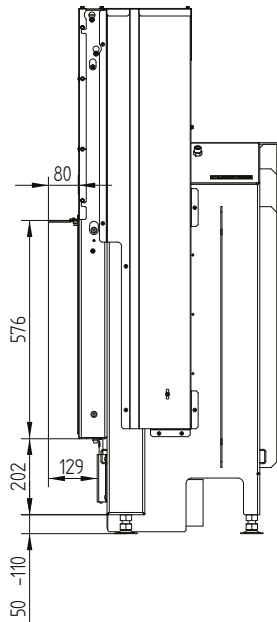
Anbaurahmen 78/57h hochschiebbar 4seitig 50 mm



Anbaurahmen 78/57h hochschiebbar 4seitig 80 mm / FüÙe



Anbaurahmen 78/57h hochschiebbar 3seitig 80 mm



Konvektionsmantel HAKA 78/57h hochschiebbar Stahlwärmetauscher vertikal

