

Technická data

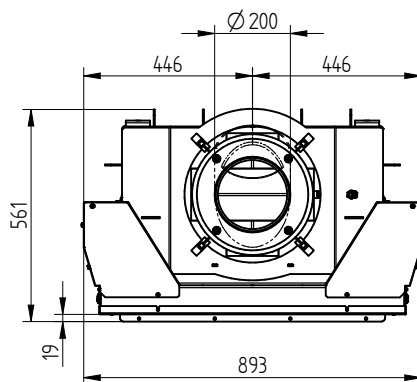
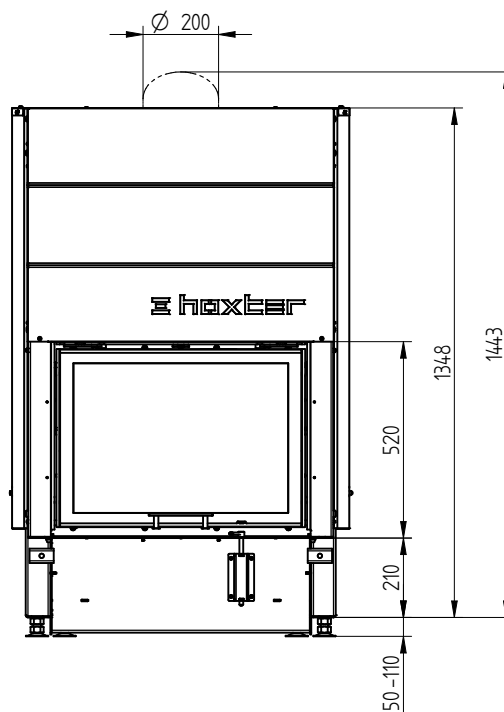
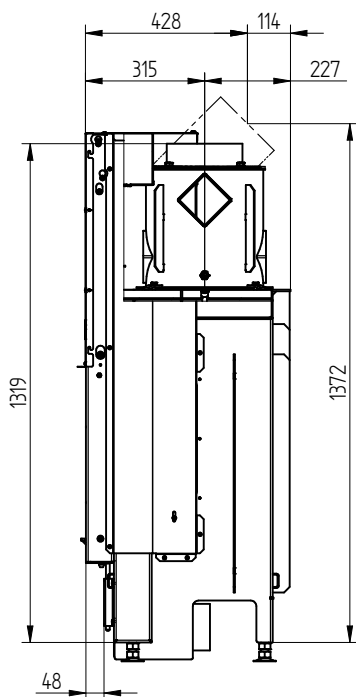
	provoz s přímým napojením na komín		provoz s připojenou akumulační masou	
	Litinová kopule	Ocelový výměník	Litinová kopule	Redukce na prstence
Energetický štítek	A+	A	A	A
Provozní údaje				
Nominální výkon	8 kW	12 kW	----	----
Účinnost	> 80 %	> 80 %	----	----
Obrat paliva	2,4 kg/h	3,5 kg/h	5,5 kg	5,1 kg
Výkon topeniště	----	----	22 kW	20 kW
Průměrný tepelný výkon / doba akumulace ⁵	----	----	2,2 kW / 8 h	2 kW / 8 h
Hmotnostní tok spalin	8 g/s	10 g/s	20 g/s	12,8 g/s
Potřebný tah komína	12 Pa	12 Pa	12 Pa	15 Pa
Potřebné množství vzduchu pro hoření	25 m³/h	30 m³/h	50 m³/h	45 m³/h
Průměrná teplota spalin				
na výstupu	230 °C	277 °C	382 °C	360 °C
za 3,6 bm tahového systému KMS 300 ¹	----	----	180 °C	----
za akumulační nástavbou (5x aku. prstencec Ø440mm)	----	----	----	181 °C
Rozdělení užitého tepla				
krbová vložka	65–82 %	65–82 %	40 %	35 %
pohledové sklo (jednoduché / dvojité)	35 / 18 %	35 / 18 %	35 / 18 %	35 / 18 %
dodatečná akumulační masa	----	----	25–42 %	30–47 %
Informace pro stavbu s mřížkami				
Minimální plocha mřížky horní / spodní	900 / 1050 cm ²	1200 / 1400 cm ²	1200 / 1400 cm ²	1200 / 1400 cm ²
Minimální odstup k izolovaným plochám / podlaze	80 / 0 mm		80 / 0 mm	
Izolace referenční ² strop / zadní stěna / boční stěna / podlaha	120 / 80 / 80 / 0 mm		120 / 80 / 80 / 0 mm	
Izolace Calciumsilikat ³ strop / zadní stěna / boční stěna / podlaha	90 / 60 / 60 / 0 mm		90 / 60 / 60 / 0 mm	
Informace pro stavbu bez mřížek (zavřené mřížky)				
Minimální aktivní sálavá plocha ⁴	podle TROL		4,5 m ²	
Minimální odstup k izolovaným plochám / podlaze	80 / 20 mm		80 / 20 mm	
Izolace referenční ² strop / zadní stěna / boční stěna / podlaha	160 / 100 / 100 / 20 mm		160 / 100 / 100 / 20 mm	
Izolace Calciumsilikat ³ strop / zadní stěna / boční stěna / podlaha	120 / 75 / 75 / 20 mm		120 / 75 / 75 / 20 mm	
Všeobecné technické informace				
Celková hmotnost / hmotnost vystýlky topeniště	cca 290 / 104 kg		cca 290 / 104 kg	
Rozměr topeniště (šířka x hloubka)	590 x 315 mm			
Průměr přívodu vzduchu pro hoření	Ø 125 mm			
Použití v uzavřené akumulační obestavbě dle oborových pravidel	vhodné			
Testováno podle	EN 13229			
Splňuje požadavky norem	1. BlmSchV (Stufe2), 15a BVG, NS 3059			

- Uváděná délka tahu při testování. Přesnou délku tahu určuje přepočít (Ortner / KOV přepočítový program) podle odborných stavebních předpisů
- Minerální vlna podle AGI-Q 132
- Příklad SkamoEnclosure Board 225 kg/m³
- Průměrná hodnota závisí na době akumulace a vlastnostech materiálu. Uvedené hodnoty platí pro šamot tloušťky 3 cm s tepelnou vodivostí 500 W/m²
- Akumulační provoz, uvedená dávka paliva po dobu akumulace, v uzavřené obestavbě, s účinností systému > 80 %

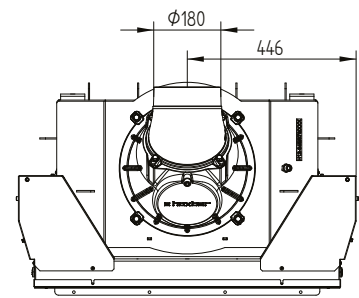
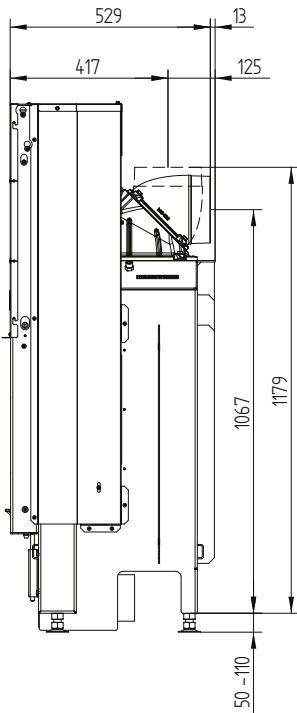
HAKA 67/51h

Technická data
Stav 09/2023

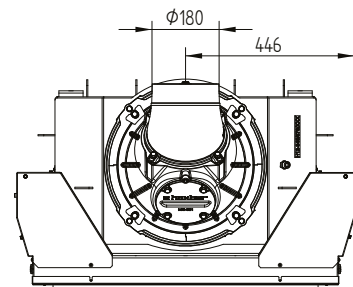
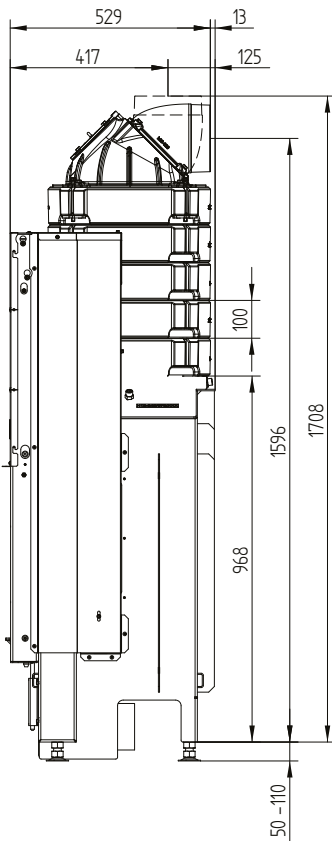
HAKA 67/51 ocelový výměník vertikální / příruba odkouření 45°



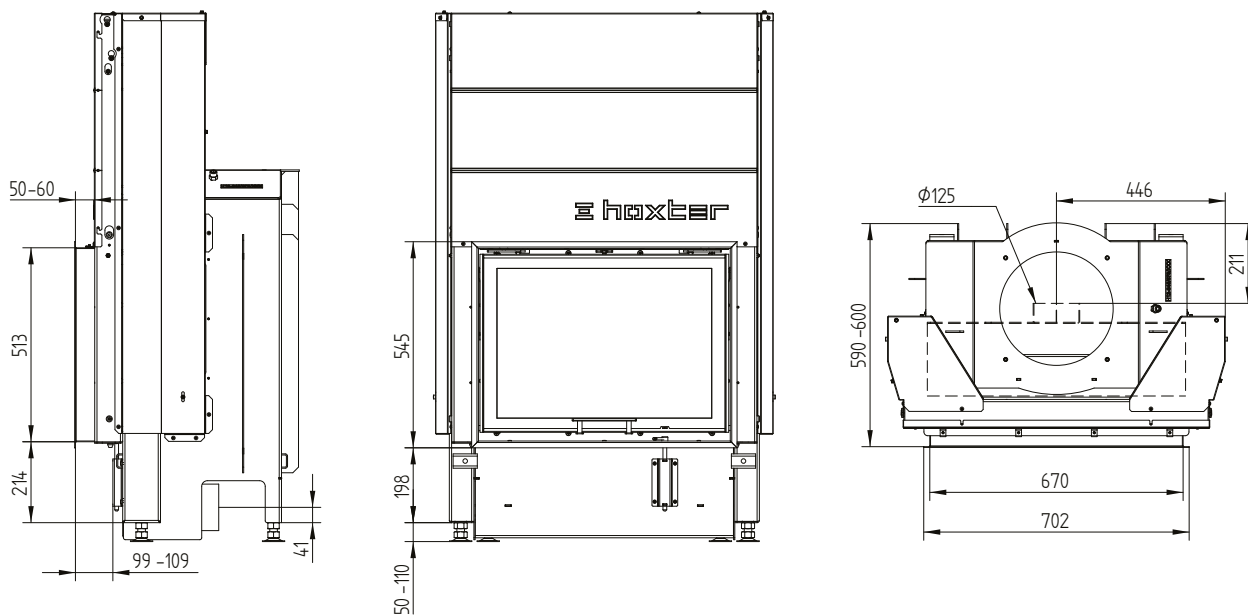
HAKA 67/51h horní zdvih litinová kopule



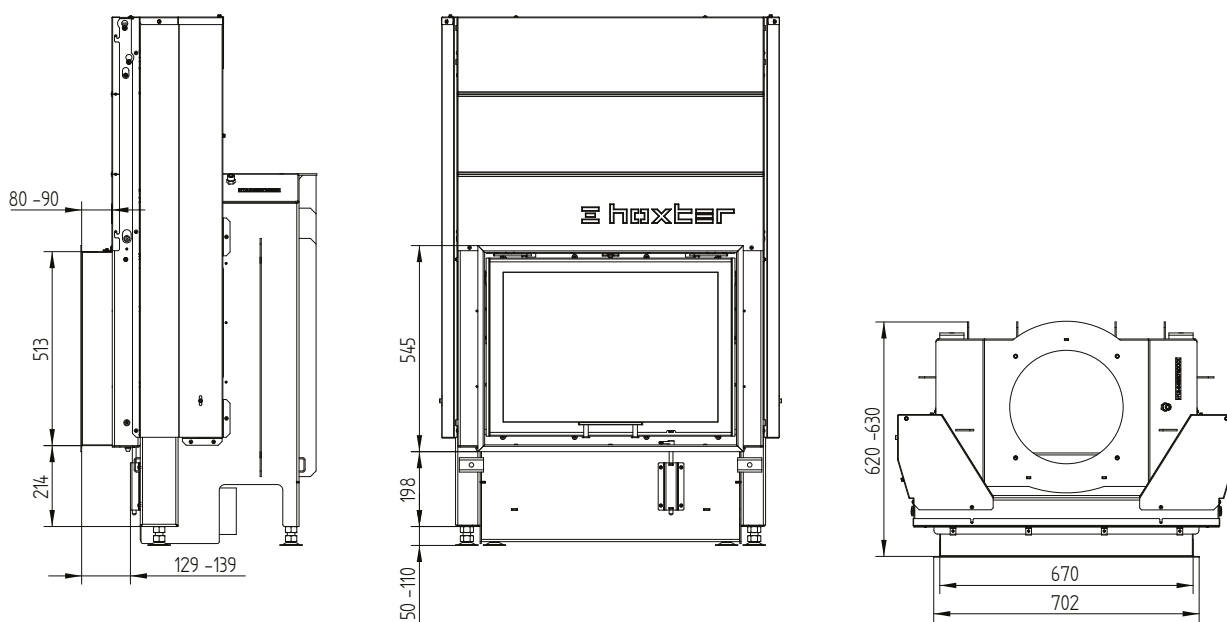
HAKA 67/51h horní zdvih akumulční nástavba



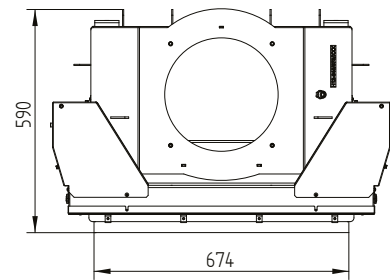
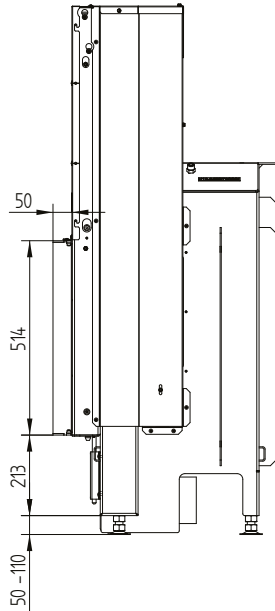
Krycí rám 67/51h horní zdvih 4stranný 50 mm 1 x 90° / přívod vzduchu



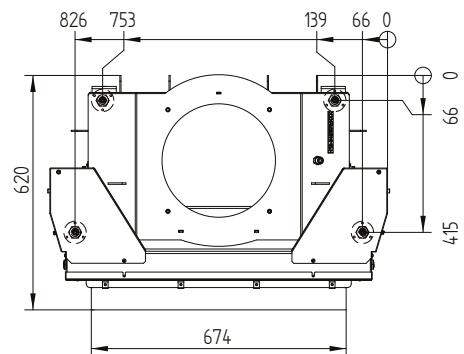
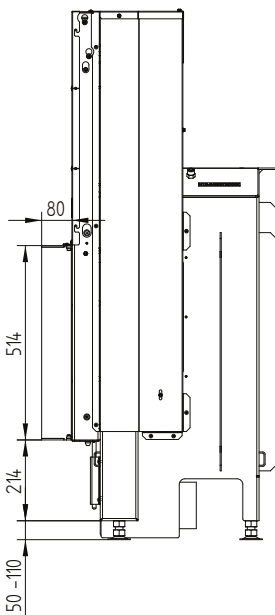
Krycí rám 67/51h horní zdvih 4stranný 80 mm 1 x 90°



Stavěcí rám 67/51h horní zdvih 4stranný 50 mm



Stavěcí rám 67/51h horní zdvih 4stranný 80 mm / nohy



HAKA 67/51h

Technická data

Stav 09/2023

Stavěcí rám 67/51h horní zdvih 3stranný 80 mm

