

Technische gegevens

	rechtstreeks aangesloten op de schoorsteen		met extra opslagmassa	
	Gegoten koepel	Stalen warmtewisselaar	Gegoten koepel	Adapter
Energie label	A+	A+	A+	A+
Werkingsgegevens				
Nominale warmteafgifte	7 kW	11 kW	----	----
Efficiëntie	> 80 %	> 80 %	----	----
Houtverbruik	2,1 kg/h	3,2 kg/h	5,8 kg	4,8 kg
Totale vermogen van de brandkamer	----	----	23 kW	19 kW
Gemiddeld verwarmingsvermogen / opslag capaciteit ⁵	----	----	2,3 kW / 8 h	1,9 kW / 8 h
Rookgasmassastroom	6,5 g/s	8,6 g/s	13,4 g/s	13 g/s
Noodzakelijke druk in de schouw	12 Pa	12 Pa	12 Pa	15 Pa
Noodzakelijke hoeveelheid verbrandingslucht	20 m ³ /h	30 m ³ /h	50 m ³ /h	45 m ³ /h
Gemiddelde rookgastemperatuur				
bij het verbindingstuk	214 °C	217 °C	376 °C	385 °C
na 4 strekkende meter keramisch treksysteem KMS 300 ¹	----	----	200 °C	----
na top opslagtank (5x opslagring Ø440mm)	----	----	----	216 °C
Warmteverdeling				
inbouwhaard	70-82 %	70-82 %	40 %	35 %
glas deur (enkel / dubbel glas)	30 / 18 %	30 / 18 %	30 / 18 %	30 / 18 %
extra opslagmassa	----	----	30-42 %	35-47 %
Gegevens voor uitvoering met luchtrooster				
Minimum roosterdoorsnede voor circulatielucht / toevoerlucht	700 / 850 cm ²	950 / 1150 cm ²	950 / 1150 cm ²	950 / 1150 cm ²
min. afstanden tot geïsoleerde vlakken / vloer	80 / 0 mm		80 / 0 mm	
Referentie isolatiemateriaal ² plafond / achterwand / zijwanden / vloer	120 / 80 / 80 / 0 mm		120 / 80 / 80 / 0 mm	
Vervangend isolatiemateriaal calciumsilicaat ³ plafond / achterwand / zijwanden / vloer	90 / 60 / 60 / 0 mm		90 / 60 / 60 / 0 mm	
Gegevens voor gesloten constructie (gesloten roosters)				
Minimum warmte-uitstralend oppervlak ⁴	volgens TROL		5 m ²	
min. afstanden tot geïsoleerde vlakken / vloer	80 / 20 mm		80 / 20 mm	
Referentie isolatiemateriaal ² plafond / achterwand / zijwanden / vloer	160 / 100 / 100 / 20 mm		160 / 100 / 100 / 20 mm	
Vervangend isolatiemateriaal calciumsilicaat ³ plafond / achterwand / zijwanden / vloer	120 / 75 / 75 / 20 mm		120 / 75 / 75 / 20 mm	
Algemene technische informatie				
Totaal gewicht / waarvan brandkamer stenen	ca. 210 / 82 kg		ca. 210 / 82 kg	
Afmetingen verbrandingskamer (breedte x diepte)	605 x 305 mm			
Verbrandingsluchtaansluiting	Ø 150 mm			
Gebruik bij gesloten constructie volgens technisch voorschrift	geschikt			
Getest volgens	EN 13229			
Voldoet aan waarden	1. BImSchV (Stufe2), 15a BVG			

1 Toegepaste trek lengte tijdens de test. Toegangsspecificatie vereist een berekening (Ortner / KOV programma) onder actuele constructiegegevens

2 Minerale wol volgens AGI-Q 132 (isolatiegegevens hebben betrekking op niet te beschermen oppervlakten)

3 Voorbeeld SkamoEnclosure Board 225 kg/m³ (De isolatiegegevens hebben betrekking op oppervlakten die niet hoeven te worden beschermd)

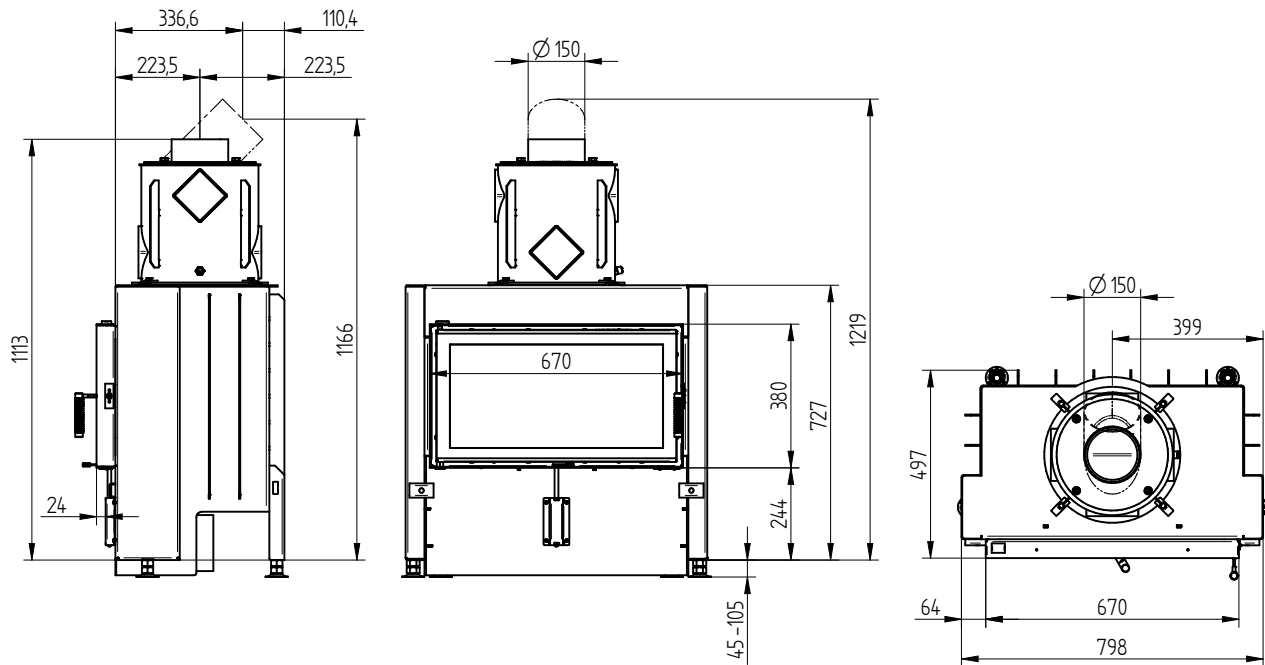
4 Gemiddelde waarde met betrekking tot de opslagperiode. Afhankelijk van materiaaleigenschappen en dikte van constructie. Gemiddelde soortelijke warmte warmteafgifte = ca. 500 W/m²

5 Opslag, één hout lading voor opslagduur, met gesloten constructie en rendement > 80%

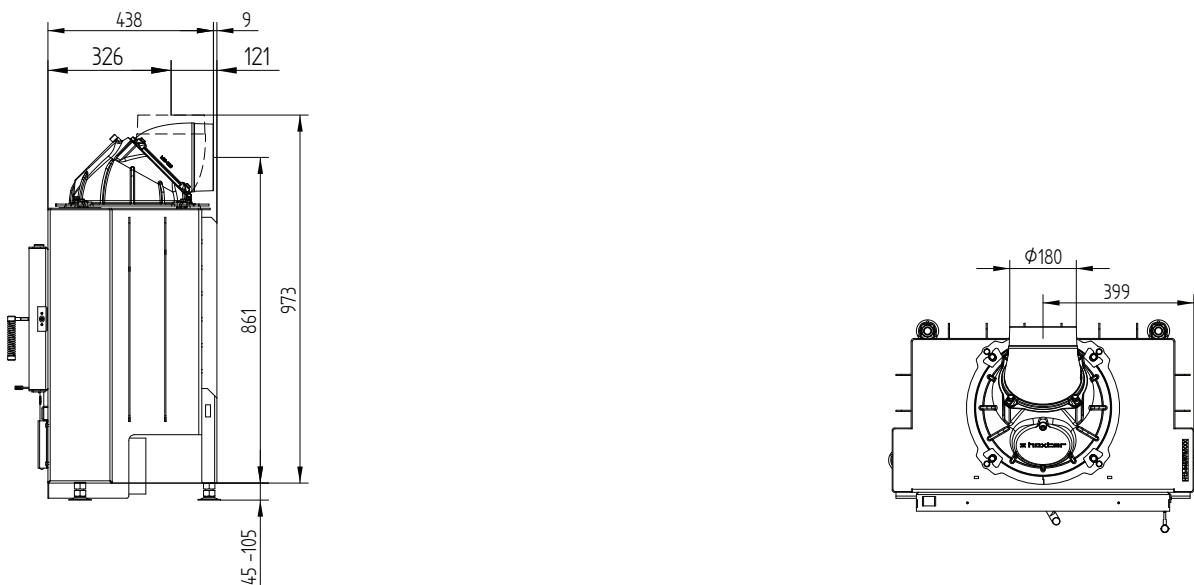
HAKA 67/38

Technische gegevens
Stand 09/2023

HAKA 67/38 - warmtewisselaar verticaal / aansluitstuk rookafvoer 45°



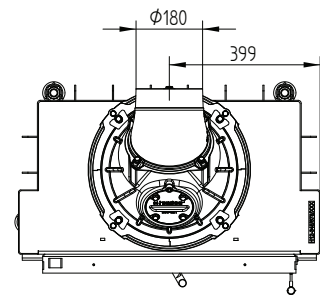
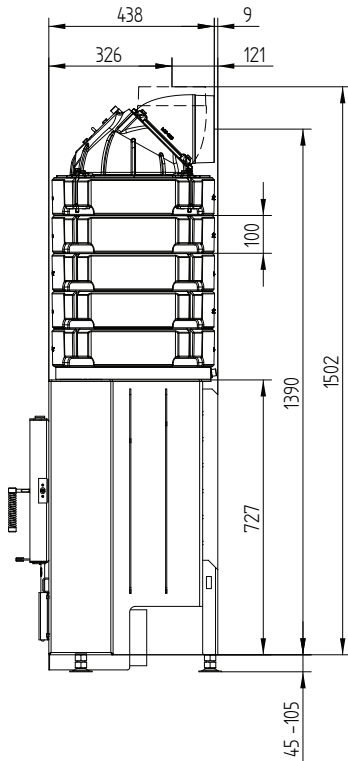
HAKA 67/38 - gietijzeren koepel



HAKA 67/38

Technische gegevens
Stand 09/2023

HAKA 67/38 - accumulaties

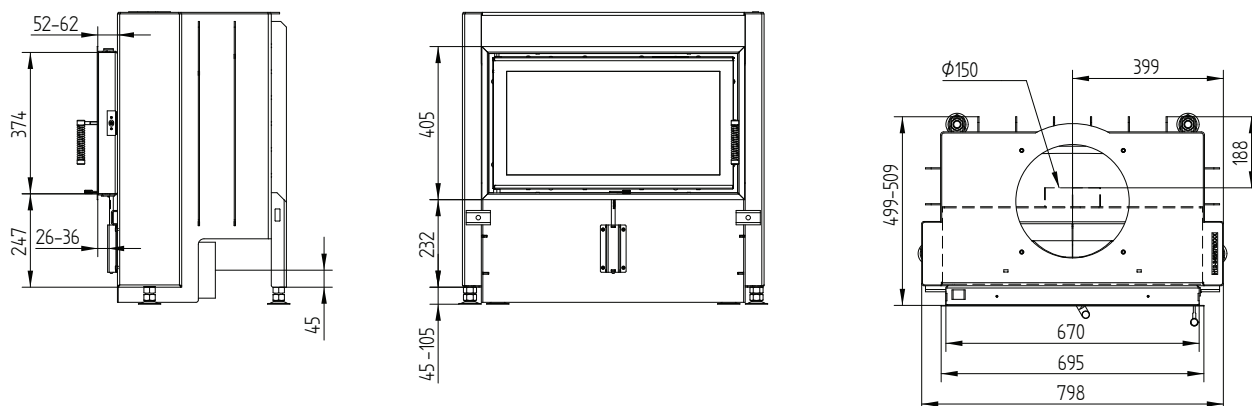


HAKA 67/38

Technische gegevens

Stand 09/2023

Afdekkader 67/38 - draaideur - 4-zijdig 50 mm 1 x 90° / aansluiting



Afdekkader 67/38 - draaideur - 4-zijdig 80 mm 2 x 45° / voeten

