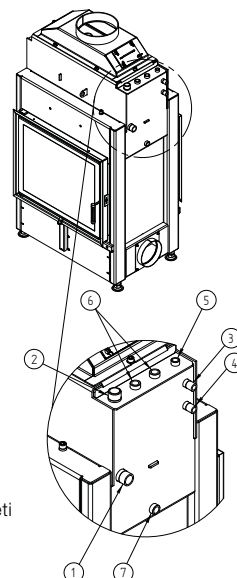


Dati tecnici

Dati tecnici	Collegamento diretto alla canna fumaria	
	HAKA 63/51W	
Etichetta energetica	A+	
Dati di utilizzo		
Potenza termica nominale / Potenza termica riscaldamento acqua	14,5 / 8,1 kW	
Rendimento	> 80 %	
Consumo di legna	4 kg/h	
Portata fumi	11 g/s	
Tiraggio necessario	12 Pa	
Fabbisogno aria comburente	35 m ³ /h	
Temperatura fumi media		
Al raccordo	214 °C	
Distribuzione del calore		
Caminetto	13 %	
Vetro (singolo / doppio)	0 / 31 %	
Acqua	56 %	
Dati scambiatore acqua		
Pressione d'esercizio massima	2,5 bar	
Temperatura minima di ritorno	60 °C	
Volume acqua	52 Liter	
Collegamenti mandata / ritorno	1 / 1 Zoll	
Dati per il sistema costruttivo		
Passaggio aria minimo per griglie circolazione / entrata aria (con griglia aria)	250 / 350 cm ²	
Superficie minima radiante ³ (senza griglia aria)	secondo TROL	
Distanze minime da parete camera di combustione / pavimento	40 / 0 mm	
Materiale di riferimento per isolamento termico ¹ Soffitto / Parete posteriore / Pareti laterali / Pavimento	100 / - / 60 / 0 mm	
Isolamento in silicato di calcio ² Soffitto / Parete posteriore / Pareti laterali / Pavimento	75 / - / 45 / 0 mm	
Informazioni tecniche generali		
Peso totale / Rivestimento camera di combustione	ca. 303 / 81 kg	
Base della camera di combustione (larghezza x profondità)	525 x 315 mm	
Raccordo presa aria esterna	Ø 150 mm	
Utilizzo con modalità di costruzione chiusa secondo il regolamento professionale	adatto ⁴	
Testato secondo	EN 13229	
Valori rispettati	Ecodesign, 4 stelle	

Nr.	Dimensione filettatura	Descrizione
1	G 1" (AG)	Entrata acqua dall'impianto di riscaldamento – temperatura minima 60 °C
2	G 1" (AG)	Uscita acqua calda all'impianto di riscaldamento
3	G 1/2" (AG)	Entrata acqua fredda dall'impianto al circuito di raffreddamento (TAS)
4	G 1/2" (AG)	Uscita acqua fredda dal circuito di raffreddamento allo scarico
5	G 3/8" (IG)	Manicotto per valvola di sfiato rapido
6	G 1/2" (IG)	Manicotto per sensore protezione termica di scarico
7	G 1/2" (IG)	Manicotto per il drenaggio

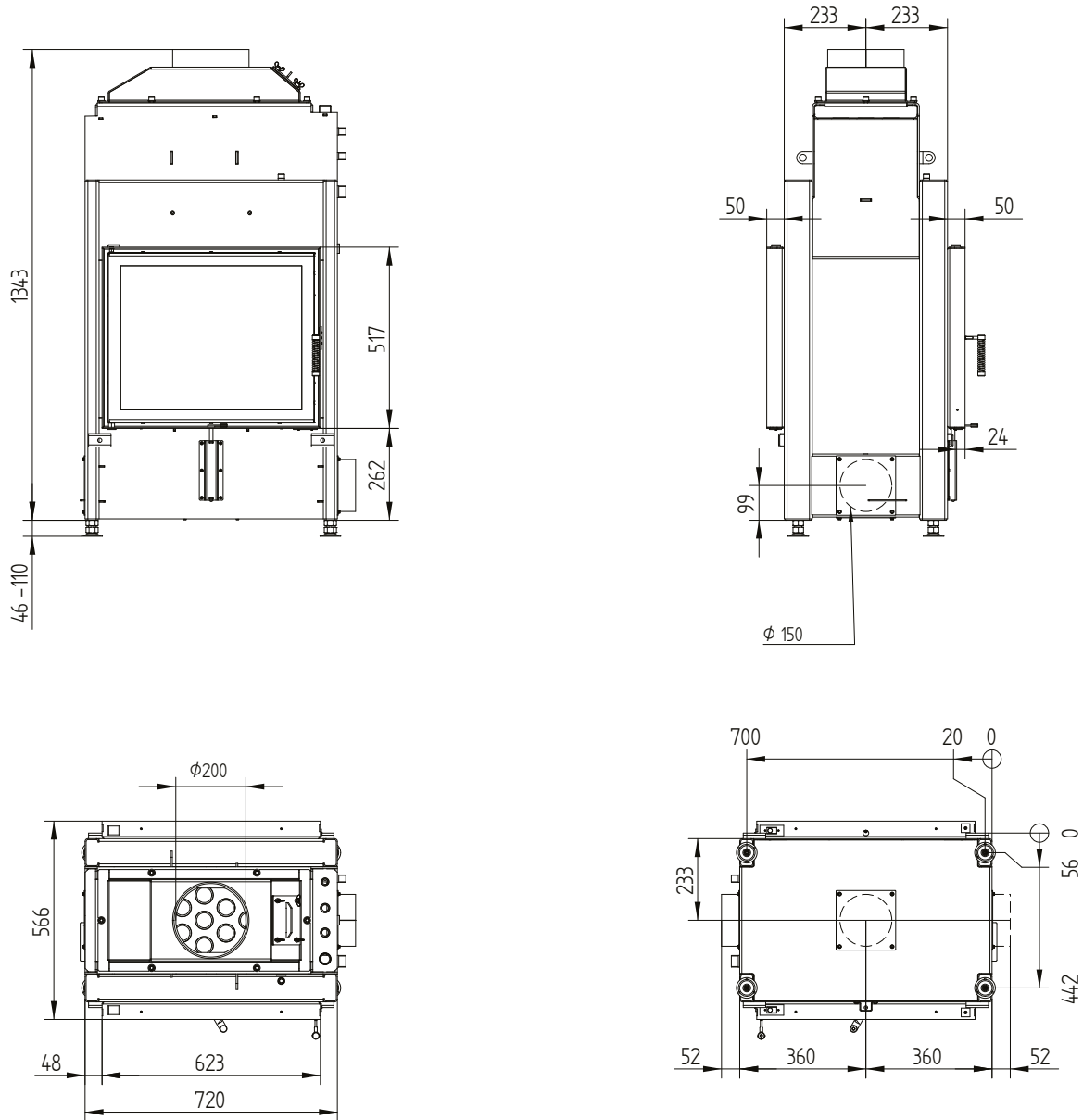


- 1 Lana minerale secondo AGI-Q 132
- 2 Esempio SkamoEnclosure Board 225 kg/m³
- 3 Valore medio relativo alla durata dell'accumulo. Dipende dalle proprietà del materiale e dallo spessore delle pareti dell'edificio. Potenza termica specifica media = circa 500 W/m²
- 4 In riferimento alla possibilità di ispezione e alle temperature ambiente massime dei dispositivi di commutazione esterni (ad es. TAS/SV)

HAKA 63/51WT

Dati tecnici
Versione 09/2023

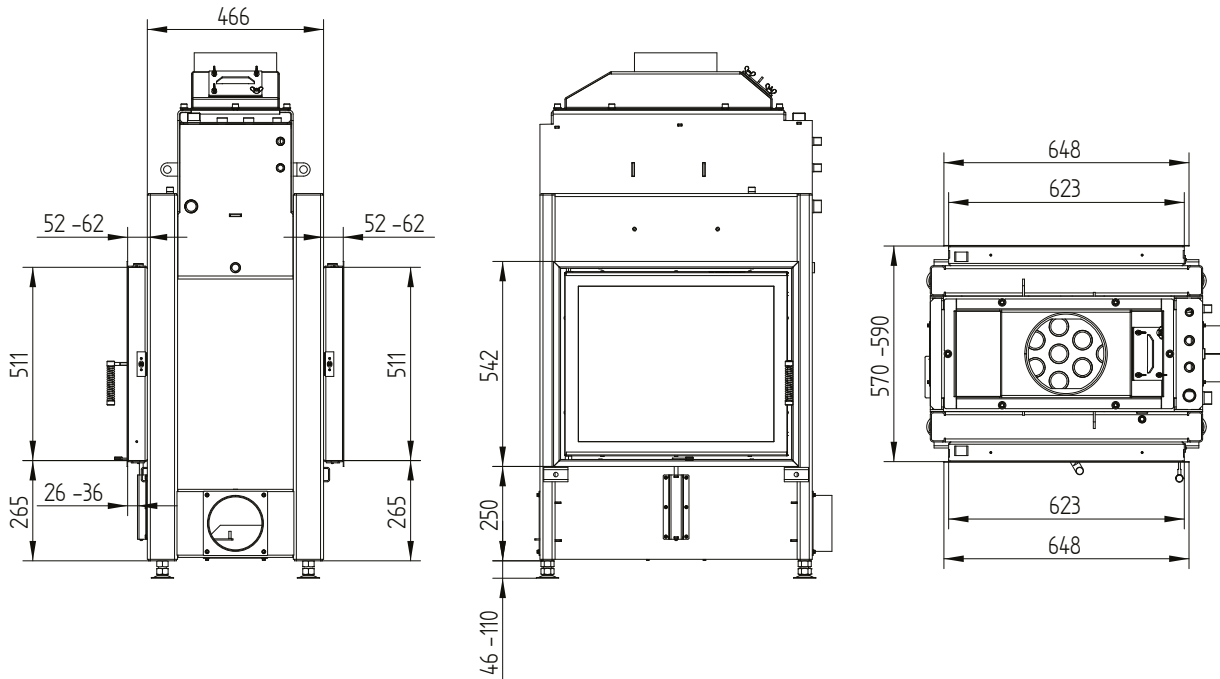
HAKA 63/51W bifacciale / Collegamento aria di alimentazione / Piedi



HAKA 63/51WT

Dati tecnici
Versione 09/2023

Cornice 63/51 4 lati 50 mm 1 x 90°



Cornice 63/51 4 lati 80 mm 2 x 45°

