

Dati tecnici

	Collegamento diretto alla canna fumaria	
	HAKA 63/51Wa	HAKA 63/51Wa+
Etichetta energetica	A+	A+
Dati di utilizzo		
Potenza termica nominale / Potenza termica riscaldamento acqua	14,5 / 9,5 kW	22 / 12,7 kW
Rendimento	> 80 %	> 80 %
Consumo di legna	4 kg/h	6 kg/h
Portata fumi	13 g/s	17 g/s
Tiraggio necessario	12 Pa	12 Pa
Fabbisogno aria comburente	35 m³/h	55 m³/h
Temperatura fumi media		
Al raccordo	225 °C	252 °C
Distribuzione del calore		
Caminetto	20 %	22 %
Vetro (singolo / doppio)	0 / 17 %	0 / 20 %
Acqua	63 %	58 %
Dati scambiatore acqua		
Pressione d'esercizio massima	2,5 bar	2,5 bar
Temperatura minima di ritorno	60 °C	60 °C
Volume acqua	55 Liter	55 Liter
Collegamenti mandata / ritorno	1 / 1 Zoll	1,5 / 1,5 Zoll
Dati per il sistema costruttivo		
Passaggio aria minimo per griglie circolazione / entrata aria (con griglia aria)	350 / 400 cm²	600 / 700 cm²
Superficie minima radiante ³ (senza griglia aria)	secondo TROL	secondo TROL
Distanze minime da parete camera di combustione / pavimento	40 / 0 mm	20 / 0 mm
Materiale di riferimento per isolamento termico ¹ Soffitto / Parete posteriore / Pareti laterali / Pavimento	100 / 60 / 60 / 0 mm	80 / 40 / 40 / 0 mm
Isolamento in silicato di calcio ² Soffitto / Parete posteriore / Pareti laterali / Pavimento	60 / 25 / 25 / 0 mm	60 / 25 / 25 / 0 mm
Informazioni tecniche generali		
Peso totale / Rivestimento camera di combustione	ca. 322 / 96 kg	ca. 330 / 96 kg
Base della camera di combustione (larghezza x profondità)	525 x 315 mm	
Raccordo presa aria esterna	Ø 125 mm	Ø 150 mm
Utilizzo con modalità di costruzione chiusa secondo il regolamento professionale	adatto ⁴	
Testato secondo	EN 13229	
Valori rispettati	Ecodesign, 4 stelle	

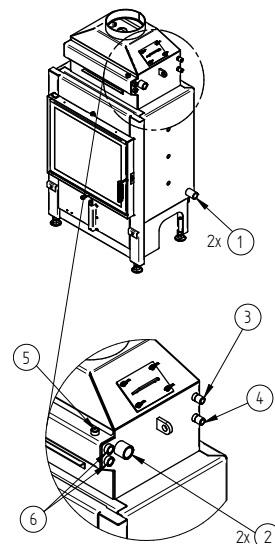
Nr.	Dimensione filettatura		Descrizione
	63/51Wa	63/51Wa+	
1	G 1" (IG)	G 1 1/2" (IG)	Entrata acqua dall'impianto di riscaldamento – temperatura minima 60 °C
2	G 1" (IG)	G 1 1/2" (IG)	Uscita acqua calda all'impianto di riscaldamento
3	G 1/2" (AG)	G 1/2" (AG)	Entrata acqua fredda dall'impianto al circuito di raffreddamento (TAS)
4	G 1/2" (AG)	G 1/2" (AG)	Uscita acqua fredda dal circuito di raffreddamento allo scarico
5	G 3/8" (IG)	G 3/8" (IG)	Manicotto per valvola di sfiato rapido
6	G 1/2" (IG)	G 1/2" (IG)	Manicotto per sensore protezione termica di scarico

1 Lana minerale secondo AGI-Q 132

2 Esempio SkamoEnclousure Board 225 kg/m³

3 Valore medio relativo alla durata dell'accumulo. Dipende dalle proprietà del materiale e dallo spessore delle pareti dell'edificio. Potenza termica specifica media = circa 500 W/m²

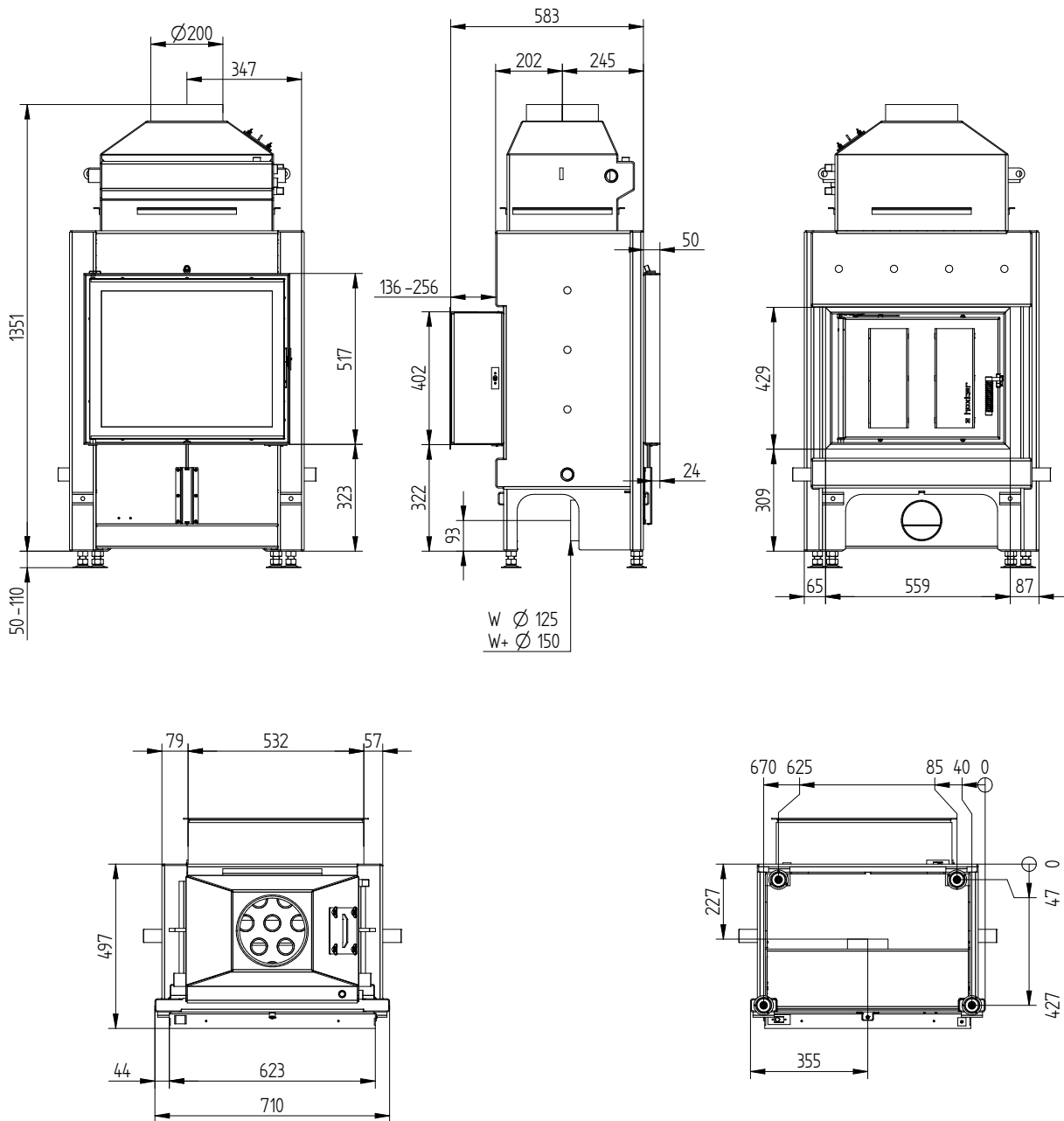
4 In riferimento alla possibilità di ispezione e alle temperature ambiente massime dei dispositivi di commutazione esterni (ad es. TAS/SV)



HAKA 63/51Wa

Dati tecnici
Versione 09/2023

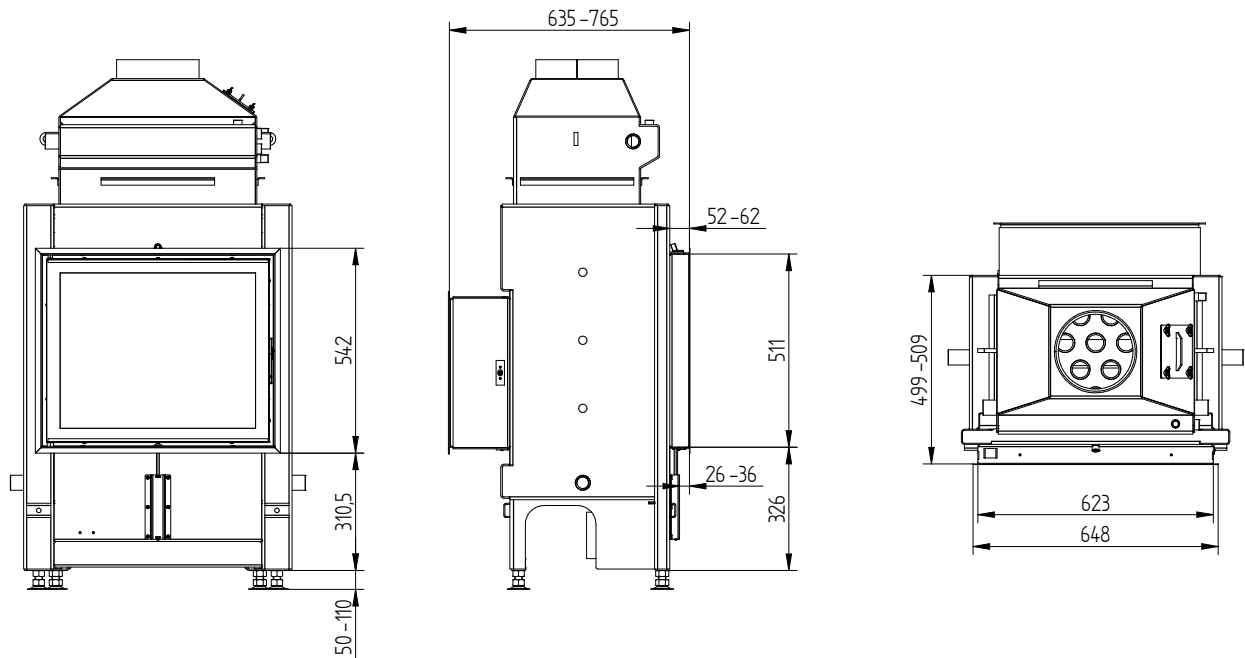
HAKA 63/51Wa porta di carica esterna / Collegamento aria di alimentazione / Piedi



HAKA 63/51Wa

Dati tecnici
Versione 09/2023

Cornice 63/51 4 lati 50 mm 1 x 90°



Cornice 63/51 4 lati 80 mm 2 x 45°

