

Technische Daten

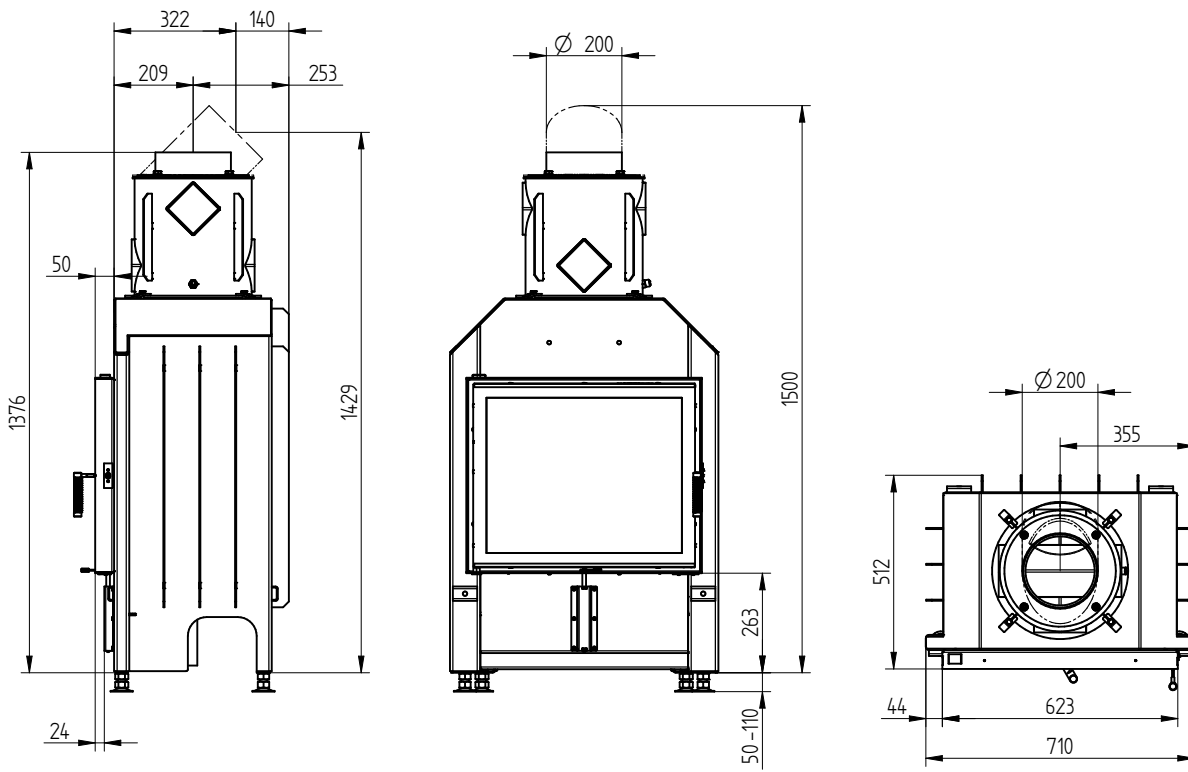
	direkt am Schornstein angeschlossen		mit zusätzlicher Speichermasse	
	Gusskuppel	Stahlwärmetauscher	Gusskuppel	Gussadapter
Energielabel	A	A	A	A
Betriebsdaten				
Nennwärmeleistung	8 kW	13 kW	----	----
Wirkungsgrad	> 80 %	> 80 %	----	----
Brennstoffdurchsatz	2,5 kg/h	3,8 kg/h	6 kg	6 kg
Feuerungsleistung	----	----	24 kW	24 kW
mittlere Wärmeabgabe / Speicherdauer ⁵	----	----	2,4 kW / 8 h	2,4 kW / 8 h
Abgasmassenstrom	8,1 g/s	11 g/s	20 g/s	20 g/s
Förderdruck	12 Pa	12 Pa	12 Pa	15 Pa
Verbrennungsluftbedarf	25 m³/h	35 m³/h	55 m³/h	55 m³/h
Mittlere Abgastemperatur				
am Stutzen	239 °C	261 °C	408 °C	416 °C
nach 4 lfm keramisches Zugsystem KMS 300 ¹	----	----	171 °C	----
nach dem Aufsatzspeicher (5x Speicherring Ø440mm)	----	----	----	236 °C
Wärmeverteilung				
Kamineinsatz	70–82 %	70–82 %	40 %	35 %
Sichtscheibe (einfache / doppelte Verglasung)	30 / 18 %	30 / 18 %	30 / 18 %	30 / 18 %
zusätzliche Speichermasse	----	----	30–42 %	35–47 %
Daten für Bauweise mit Luftgitter				
Mindestgitterquerschnitt für Umluft / Zuluft	800 / 900 cm²	1200 / 1450 cm²	1200 / 1450 cm²	1200 / 1450 cm²
min Abstände zu Dämmflächen / zum Aufstellboden	80 / 0 mm		80 / 0 mm	
Wärmedämmung Referenzdämmstoff ² Decke / Rückwand / Seitenwände / Boden	120 / 80 / 80 / 0 mm		120 / 80 / 80 / 0 mm	
Ersatzdämmstoff Calciumsilikat ³ Decke / Rückwand / Seitenwände / Boden	90 / 60 / 60 / 0 mm		90 / 60 / 60 / 0 mm	
Daten für geschlossene Bauweise (altern. Gitter zu)				
Mindest- wärmeabgebende Oberfläche ⁴	laut TROL		5 m²	
min Abstände zu Dämmflächen / zum Aufstellboden	80 / 20 mm		80 / 20 mm	
Wärmedämmung Referenzdämmstoff ² Decke / Rückwand / Seitenwände / Boden	160 / 100 / 100 / 20 mm		160 / 100 / 100 / 20 mm	
Ersatzdämmstoff Calciumsilikat ³ Decke / Rückwand / Seitenwände / Boden	120 / 75 / 75 / 20 mm		120 / 75 / 75 / 20 mm	
Allgemeine technische Informationen				
Gesamtgewicht / davon Feuerungsauskleidung	ca. 215 / 94 kg		ca. 215 / 94 kg	
Feuerraumboden (Breite x Tiefe)	525 x 315 mm			
Verbrennungsluftstutzen	Ø 125 mm			
Verwendung bei geschlossener Bauweise nach Fachregel	geeignet			
Geprüft nach	EN 13229			
Erfüllt Werte	1. BlmSchV (Stufe2), 15a BVG, NS 3059			

- 1 Angewandte Zuglänge bei Prüfung. Zugangabe erfordert eine Berechnung (Ortner / KOV Programm) unter tatsächlichen baulichen Angaben.
- 2 Mineralwolle nach AGI-Q 132 (Dämmungsangaben beziehen sich auf nicht zu schützende Anbauflächen)
- 3 Beispiel SkamoEnclosure Board 225 kg/m³ (Dämmungsangaben beziehen sich auf nicht zu schützende Anbauflächen)
- 4 Durchschnittswert bezogen auf die Speicherdauer. Von den Materialeigenschaften sowie der Baustärke abhängig. Mittlere spezifische Wärmeabgabe = ca. 500 W/m²
- 5 Speicherbetrieb, eine Holzauflagemenge für Speicherdauer, bei geschlossener Bauweise und Wirkungsgrad > 80%

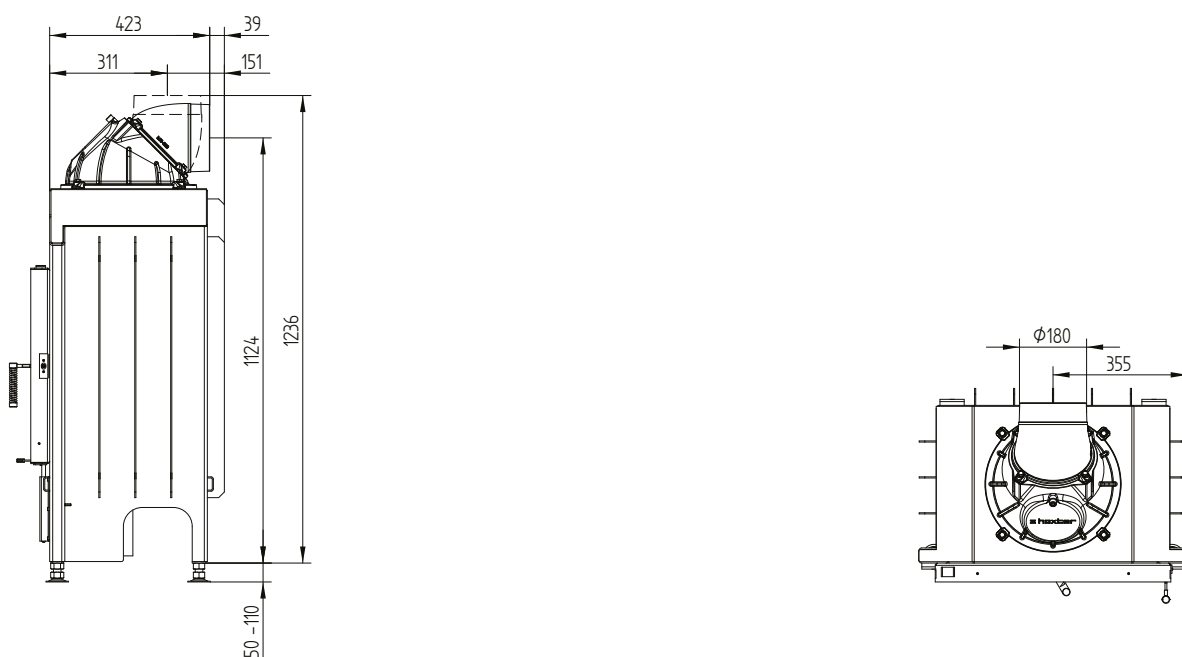
HAKA 63/51

Technische Daten
Stand 09/2023

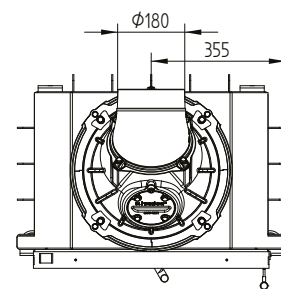
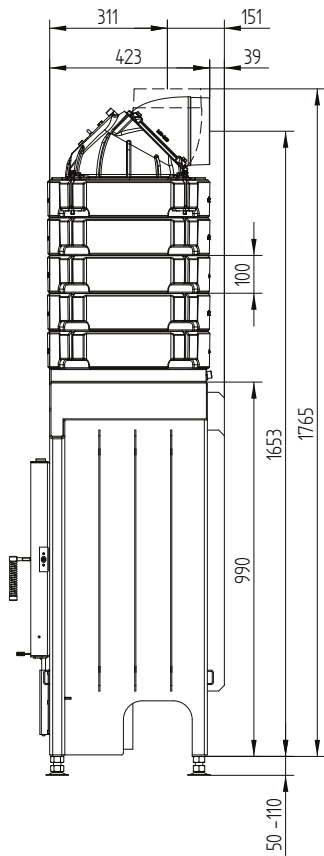
HAKA 63/51 Stahlwärmetauscher vertikal / Abgasstutzen 45°



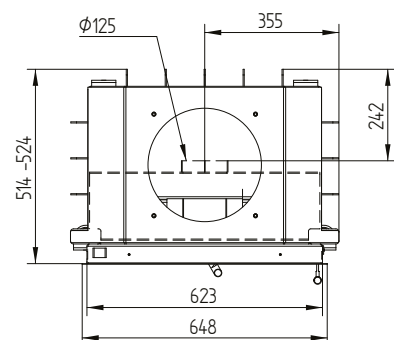
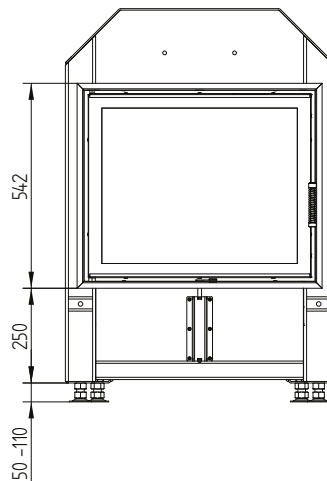
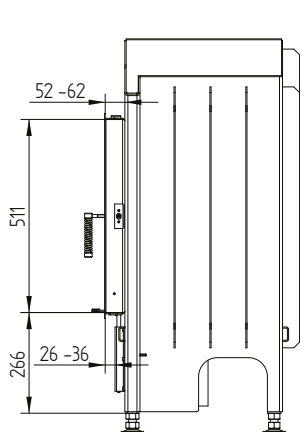
HAKA 63/51 Gusskuppel



HAKA 63/51 Aufsatzspeicher



Blendrahmen 63/51 klappbar 4seitig 50 mm 1 x 90° / Zuluftanschluss



HAKA 63/51

Technische Daten
Stand 09/2023

Blendrahmen 63/51 klappbar 4seitig 80 mm 2 x 45° / FüÙe

