

Technische gegevens	rechtstreeks aangesloten op de schoorsteen	met extra opslagmassa	
	A	A	A
Energielabel	A	A	A
Werkingsgegevens			
Nominale warmteafgifte	6 kW	----	----
Efficiëntie	> 80 %	----	----
Houtverbruik	2 kg/h	3,5 kg	3,1 kg
Totale vermogen van de brandkamer	----	14 kW	12 kW
Gemiddeld verwarmingsvermogen / opslag capaciteit ⁵	----	1,4 kW / 8 h	1,2 kW / 8 h
Rookgasmassaastroom	6,9 g/s	12 g/s	11 g/s
Noodzakelijke druk in de schouw	12 Pa	12 Pa	15 Pa
Noodzakelijke hoeveelheid verbrandingslucht	20 m ³ /h	30 m ³ /h	30 m ³ /h
Gemiddelde rookgastemperatuur			
bij het verbindingssstuk	234 °C	370 °C	350 °C
na 2,5 strekkende meter keramisch treksysteem KMS 240 ¹	----	220 °C	----
na top opslagtank (5x S-opslagring Ø345mm)	----	----	230 °C
Warmteverdeling			
inbouwhaard	70–80 %	35 %	35 %
glas deur (enkel / dubbel glas)	30 / 20 %	30 / 20 %	30 / 20 %
extra opslagmassa	----	35–45 %	35–45 %
Gegevens voor uitvoering met luchtrooster			
Minimum roosterdoorsnede voor circulatielucht / toevoerlucht	700 / 800 cm ²	700 / 800 cm ²	700 / 800 cm ²
min. afstanden tot geïsoleerde vlakken / vloer	50 / 0 mm	50 / 0 mm	
Referentie isolatiemateriaal ² plafond / achterwand / zijwanden / vloer	120 / 70 / 70 / 0 mm	120 / 70 / 70 / 0 mm	
Vervangend isolatiemateriaal calciumsilicaat ³ plafond / achterwand / zijwanden / vloer	80 / 50 / 50 / 0 mm	80 / 50 / 50 / 0 mm	
Daten für geschlossene Bauweise (altern. Gitter zu)			
Mindest- wärmeabgebende Oberfläche ⁴	volgens TROL	3 m ²	
min Abstände zur Dämmflächen / zum Aufstellboden	50 / 20 mm	50 / 20 mm	
Wärmedämmung Referenzdämmstoff ² Decke / Rückwand / Seitenwände / Boden	160 / 90 / 90 / 20 mm	160 / 90 / 90 / 20 mm	
Ersatzdämmstoff Calciumsilikat ³ Decke / Rückwand / Seitenwände / Boden	120 / 70 / 70 / 20 mm	120 / 70 / 70 / 20 mm	
Allgemeine technische Informationen			
Gesamtgewicht / davon Feuerungsauskleidung	ca. 240 / 70 kg	ca. 240 / 70 kg	
Feuerraumboden (Breite x Tiefe)	520 x 210 mm		
Verbrennungsluftstutzen	Ø 125 mm		
Verwendung bei geschlossener Bauweise nach Fachregel	geschikt		
Geprüft nach	EN 13229		
Erfüllt Werte	1. BImSchV (Stufe2), 15a BVG		

1 Toegepaste treklengte tijdens de test. Toegangsspecificatie vereist een berekening (Ortner / KOV programma) onder actuele constructiegegevens

2 Minerale wol volgens AGI-Q 132 (isolatiegegevens hebben betrekking op niet te beschermen oppervlakten)

3 Voorbeeld SkamoEnclosure Board 225 kg/m³ (De isolatiegegevens hebben betrekking op oppervlakten die niet hoeven te worden beschermd)

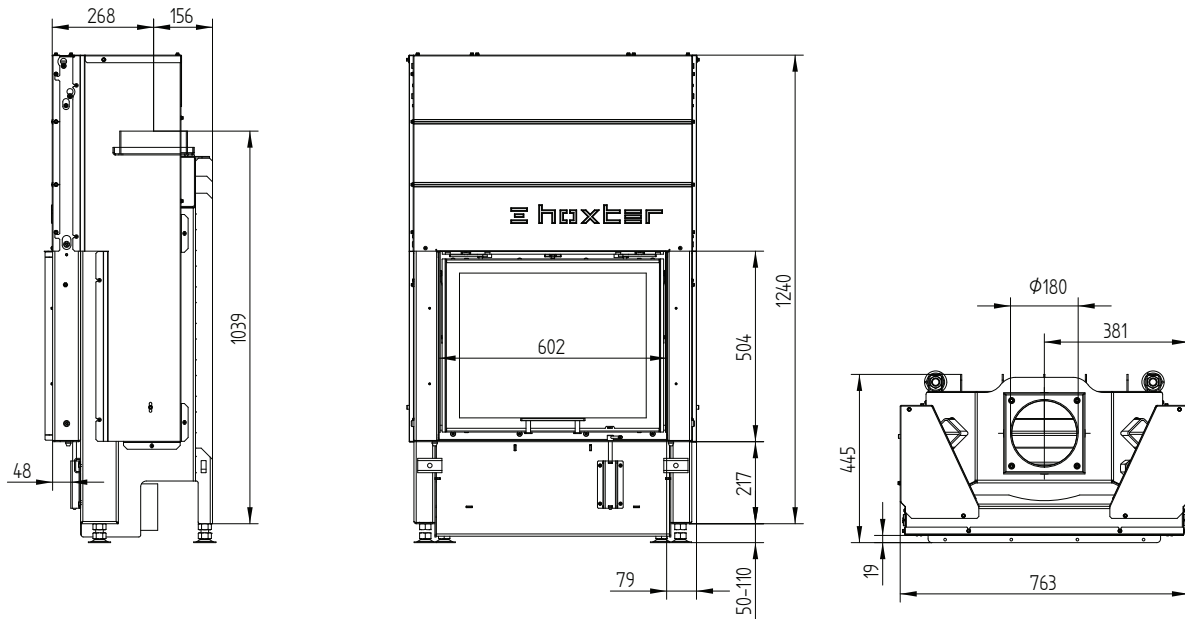
4 Gemiddelde waarde met betrekking tot de opslagperiode. Afhankelijk van materiaaleigenschappen en dikte van constructie. Gemiddelde soortelijke warmte warmteafgifte = ca. 500 W/m²

5 Opslag, één hout lading voor opslagduur, met gesloten constructie en rendement > 80%

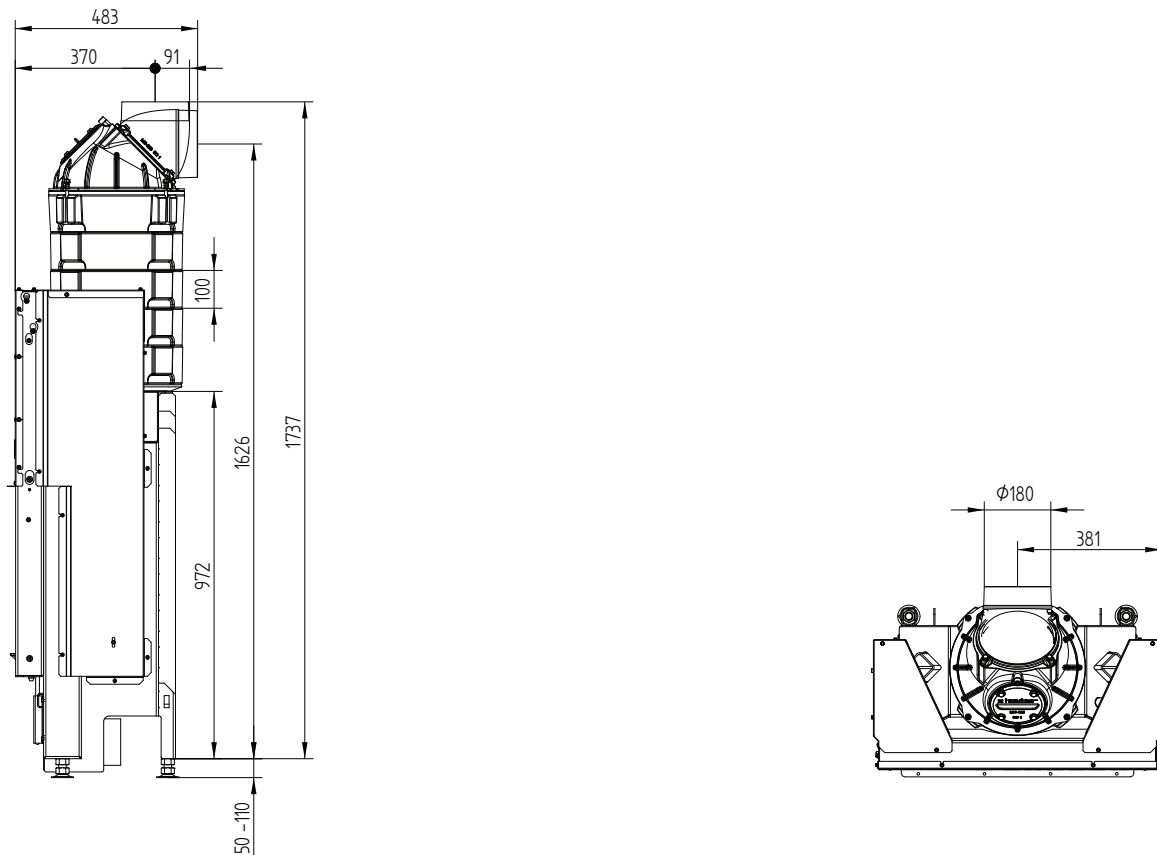
HAKA 60/50Sh

Technische gegevens
Stand 09/2023

HAKA 60/50Sh kleinere inbouwdiepte liftdeur



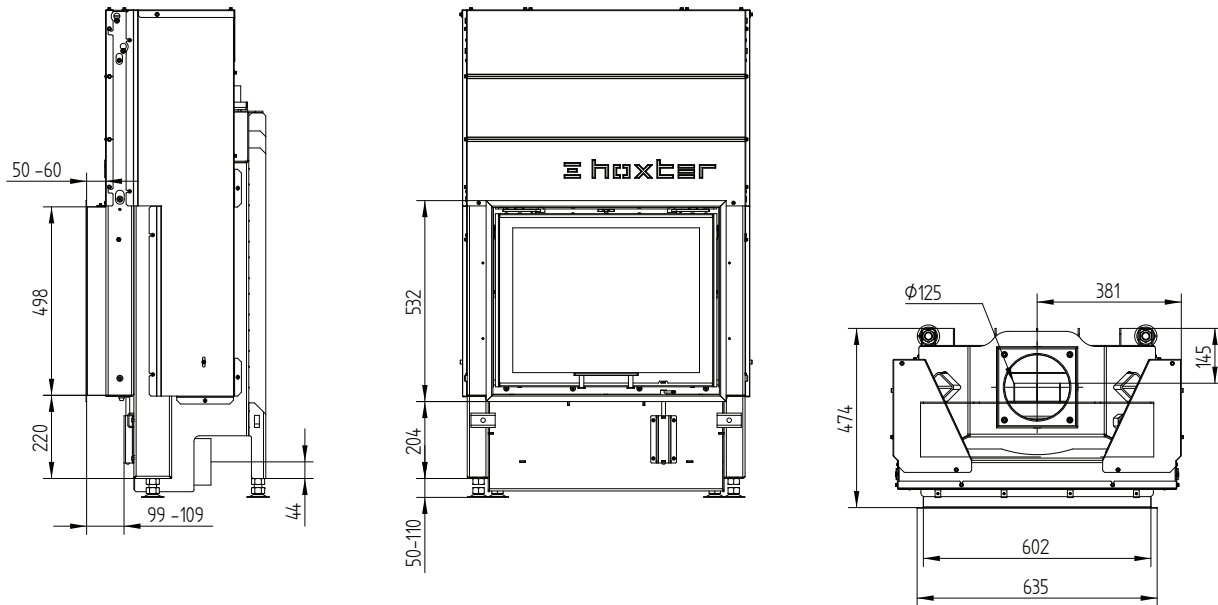
HAKA 60/50Sh kleinere inbouwdiepte liftdeur S-Accumulatieringen



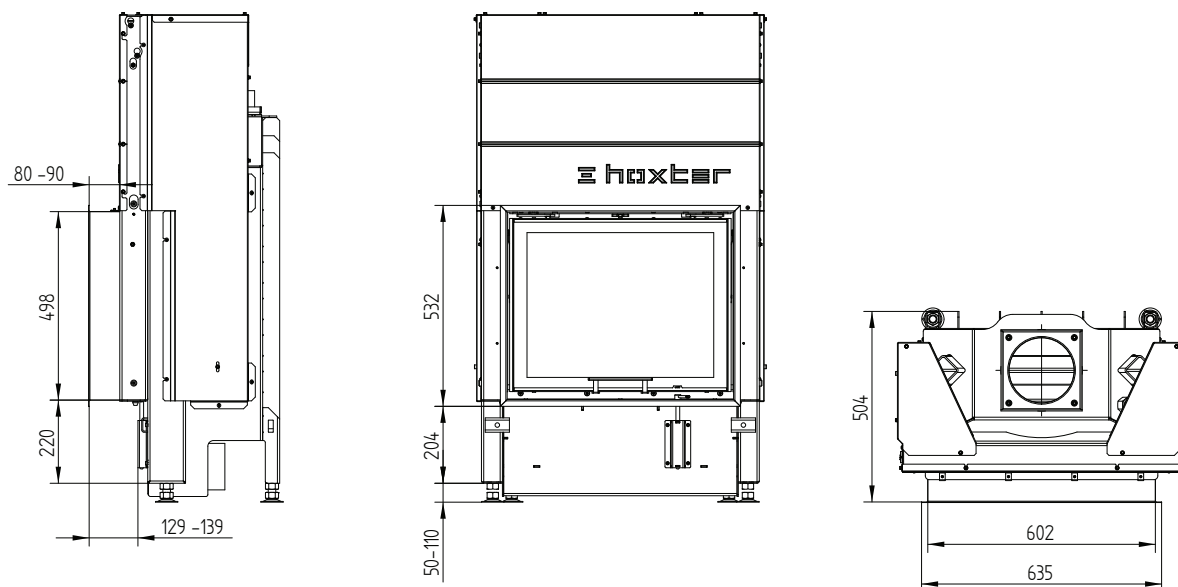
HAKA 60/50Sh

Technische gegevens
Stand 09/2023

Afdekkader 60/50h liftdeur 4-zijdig 50 mm 1 x 90° / aansluiting



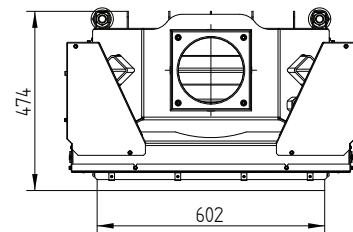
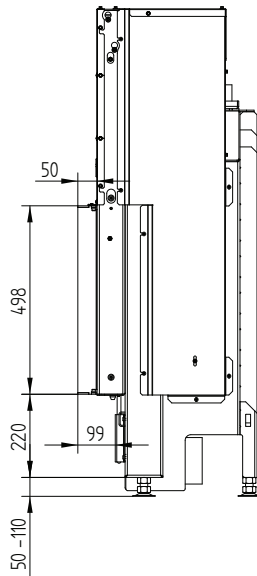
Afdekkader 60/50h liftdeur 4-zijdig 80 mm 1 x 90°



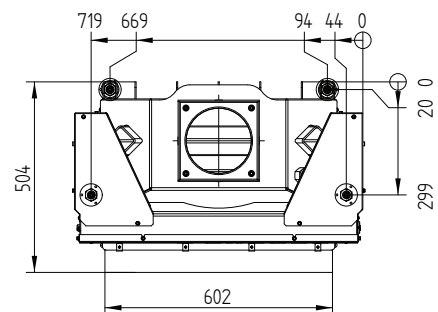
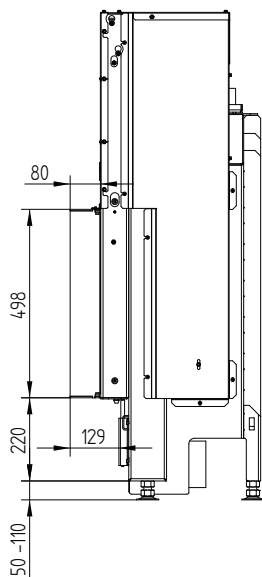
HAKA 60/50Sh

Technische gegevens
Stand 09/2023

Opbouwkader 60/50h liftdeur 4-zijdig 50 mm



Opbouwkader 60/50h liftdeur 4-zijdig 80 mm / voeten



HAKA 60/50Sh

Technische gegevens
Stand 09/2023

Opbouwkader 60/50h liftdeur 3-zijdig 80 mm

