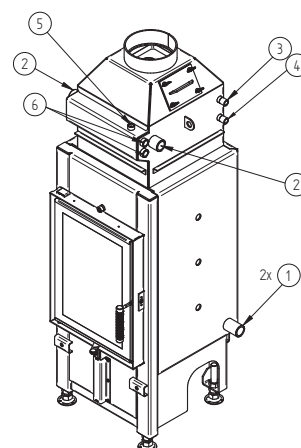


Technische gegevens

	rechtstreeks aangesloten op de schoorsteen	
	HAKA 37/50W	HAKA 37/50WI
Energielabel	A+	A+
Werkingsgegevens		
Nominale warmteafgifte / Opgenomen vermogen aan water	8 / 5,6 kW	8 / 6,4 kW
Efficiëntie	> 80 %	> 80 %
Houtverbruik	2,2 kg/h	2,2 kg/h
Rookgasmassastroom	6,7 g/s	6,7 g/s
Noodzakelijke druk in de schouw	12 Pa	12 Pa
Noodzakelijke hoeveelheid verbrandingslucht	20 m ³ /h	20 m ³ /h
Gemiddelde rookgastemperatuur		
bij het verbindingstuk	184 °C	184 °C
Warmteverdeling		
inbouwhaard	16 %	6 %
glas deur (enkel / dubbel glas)	0 / 14 %	0 / 14 %
water	70 %	80 %
Specificaties waterwisselaar		
Maximale werkdruk	2,5 bar	2,5 bar
Minimale retourwater temperatuur	60 °C	60 °C
Water capaciteit	47 Liter	47 Liter
Aansluiting ingang / uitgang	1 / 1 Zoll	1 / 1 Zoll
Informatie voor de bouw		
Minimaal stralingsoppervlak afvoer / toevoer (met ontluchttingsrooster)	250 / 300 cm ²	200 / 250 cm ²
Minimaal stralingsoppervlak ³ (zonder ontluchttingsrooster)	volgens TROL	volgens TROL
Minimale afstand tot geïsoleerde ruimtes / vloer	40 / 0 mm	20 / 0 mm
Referentie isolatiemateriaal ¹ plafond / achterwand / zijwanden / vloer	80 / 40 / 40 / 0 mm	80 / 40 / 40 / 0 mm
Vervangend isolatiemateriaal calciumsilicaat ² plafond / achterwand / zijwanden / vloer	60 / 25 / 25 / 0 mm	60 / 25 / 25 / 0 mm
Algemene technische informatie		
Totaal gewicht / waarvan brandkamer stenen	ca. 199 / 57 kg	ca. 206 / 57 kg
Afmetingen verbrandingskamer (breedte x diepte)	305 x 305 mm	
Verbrandingsluchtaansluiting	Ø 125 mm	
Gebruik bij gesloten constructie volgens technisch voorschrift	geschikt ⁴	
Getest volgens	EN 13229	
Voldoet aan waarden	1. BImSchV (Stufe2), 15a BVG	

Nr.	Schroefdraad maat	Omschrijving
1	G 1" (AG)	Watertoevoer van verwarmingssysteem - min. 60 °C
2	G 1" (AG)	Warm water toevoer naar verwarmingssysteem
3	G 1/2" (AG)	Watertoevoer van de waterleidingen naar het koelcircuit
4	G 1/2" (AG)	Afvoer van water uit de koelkringloop naar de afvoer
5	G 3/8" (IT)	Huls voor ontluchttingsklep
6	G 1/2" (IT)	Huls voor temperatuursensor

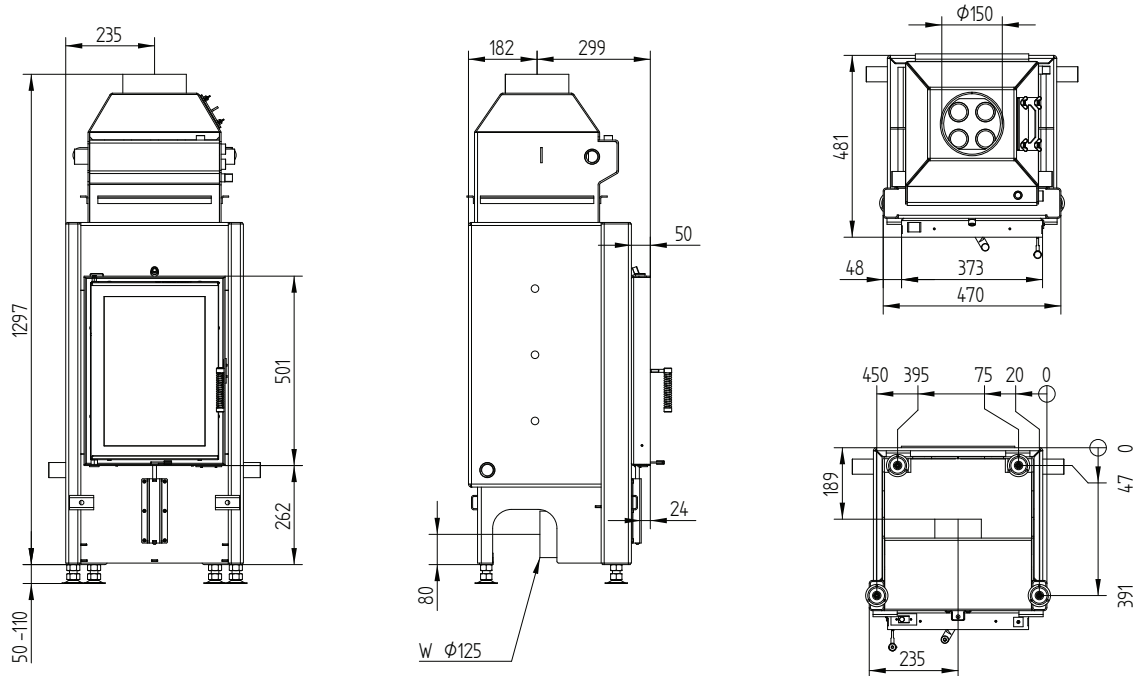


- 1 Minerale wol volgens AGI-Q 132 (isolatiegegevens hebben betrekking op niet te beschermen oppervlakten)
- 2 Voorbeeld SkamoEnclosure Board 225 kg/m³ (De isolatiegegevens hebben betrekking op oppervlakten die niet hoeven te worden beschermd)
- 3 Gemiddelde waarde met betrekking tot de opslagperiode. Afhankelijk van materiaaleigenschappen en dikte van constructie. Gemiddelde soortelijke warmte warmteafgifte = ca. 500 W/m²
- 4 Met inachtneming van de inspectie mogelijkheden en maximale omgevingstemperaturen van de externe schakelapparatuur (b.v. TAS/SV)

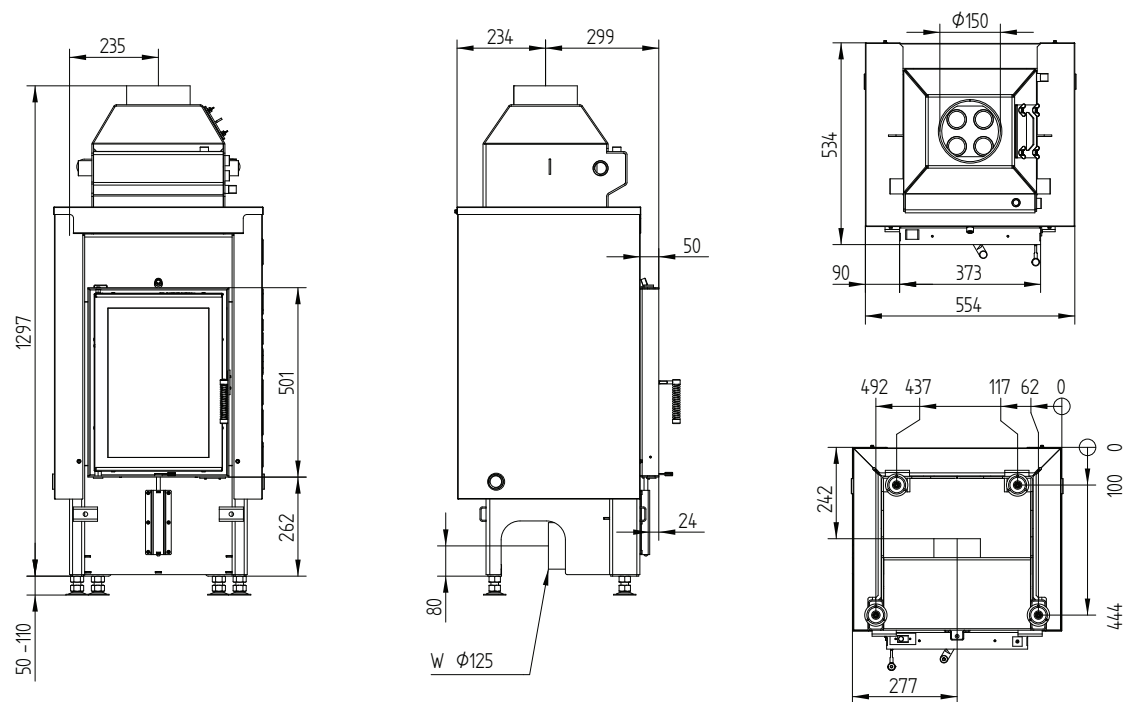
HAKA 37/50W

Technische gegevens
Stand 09/2023

HAKA 37/50W / aansluiting / voeten



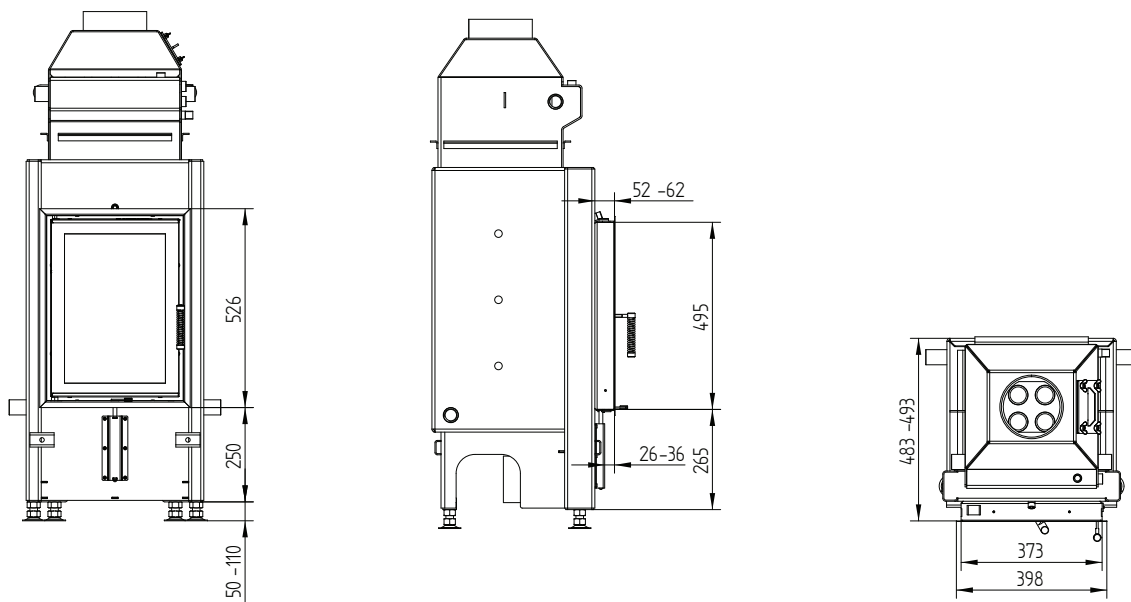
HAKA 37/50WI / aansluiting / voeten



HAKA 37/50W

Technische tekening
HAKA 37/50W
Stand 09/2023

Afdekkader 37/50 4-zijdig 50 mm 1 x 90°



Afdekkader 37/50 4-zijdig 80 mm 2 x 45°

