

**Technická data**

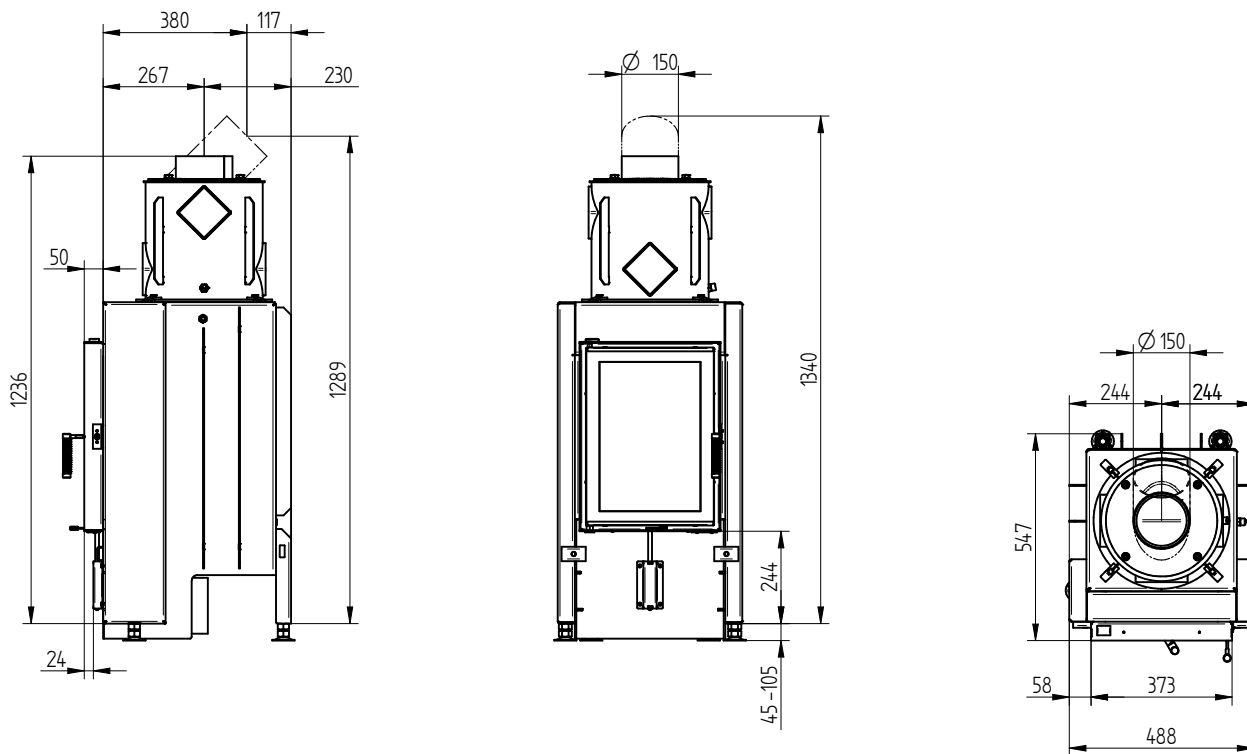
	provoz s přímým napojením na komín		provoz s připojenou akumulační masou		
	Litínová kopule	Ocelový výměník	Litínová kopule	Redukce na prstence	
Energetický štítek	<b>A</b>	<b>A+</b>	<b>A+</b>	<b>A+</b>	
<b>Provozní údaje</b>					
Nominální výkon	6 kW	9 kW	----	----	
Účinnost	> 80 %	> 80 %	----	----	
Obrat paliva	1,8 kg/h	2,6 kg/h	8 kg	6 kg	8 kg
Výkon topeniště	----	----	30 kW	24 kW	30 kW
Průměrný tepelný výkon / doba akumulace <sup>5</sup>	----	----	3 kW / 8 h	2,4 kW / 8 h	3 kW / 8 h
Hmotnostní tok spalin	6,1 g/s	7,5 g/s	25 g/s	20 g/s	25 g/s
Potřebný tah komína	12 Pa	12 Pa	12 Pa	15 Pa	16 Pa
Potřebné množství vzduchu pro hoření	20 m <sup>3</sup> /h	25 m <sup>3</sup> /h	70 m <sup>3</sup> /h	55 m <sup>3</sup> /h	70 m <sup>3</sup> /h
<b>Průměrná teplota spalin</b>					
na výstupu	232 °C	255 °C	524 °C	423 °C	530 °C
za 5,3 bm tahového systému KMS 300 <sup>1</sup>	----	----	184 °C	----	
za akumulační nástavbou (5x aku. prsteneček Ø440mm)	----	----	----	242 °C	----
za akumulační nástavbou (8x aku. prsteneček Ø440mm)	----	----	----	----	260 °C
<b>Rozdělení užitého tepla</b>					
krbová vložka	74–84 %	74–84 %	38 %	34 %	
pohledové sklo (jednoduché / dvojité)	26 / 16 %	26 / 16 %	26 / 16 %	26 / 16 %	
dodatečná akumulační masa	----	----	36–46 %	40–50 %	
<b>Informace pro stavbu s mřížkami</b>					
Minimální plocha mřížky horní / spodní	600 / 700 cm <sup>2</sup>	900 / 1050 cm <sup>2</sup>	900 / 1050 cm <sup>2</sup>	900 / 1050 cm <sup>2</sup>	
Minimální odstupy k izolovaným plochám / podlaze	80 / 0 mm		80 / 0 mm		
Izolace referenční <sup>2</sup> strop / zadní stěna / boční stěna / podlaha	140 / 100 / 100 / 0 mm		140 / 100 / 100 / 0 mm		
Izolace Calciumsilikat <sup>3</sup> strop / zadní stěna / boční stěna / podlaha	110 / 80 / 80 / 0 mm		110 / 80 / 80 / 0 mm		
<b>Informace pro stavbu bez mřížek (zavřené mřížky)</b>					
Minimální aktivní sálavá plocha <sup>4</sup>	podle TROL		6 m <sup>2</sup>	4 m <sup>2</sup>	6 m <sup>2</sup>
Minimální odstup k izolovaným plochám / podlaze	80 / 20 mm		80 / 20 mm		
Izolace referenční <sup>2</sup> strop / zadní stěna / boční stěna / podlaha	190 / 140 / 140 / 40 mm		190 / 140 / 140 / 40 mm		
Izolace Calciumsilikat <sup>3</sup> strop / zadní stěna / boční stěna / podlaha	140 / 110 / 110 / 25 mm		140 / 110 / 110 / 25 mm		
<b>Všeobecné technické informace</b>					
Celková hmotnost / hmotnost vystýlky topeniště	cca 193 / 88 kg		cca 193 / 88 kg		
Rozměr topeniště (šířka x hloubka)	305 x 355 mm				
Průměr přívodu vzduchu pro hoření	Ø 150 mm				
Použití v uzavřené akumulační obestavbě dle oborových pravidel	vhodné				
Testováno podle	EN 13229				
Splňuje požadavky norem	1. BImSchV (Stufe2), 15a BVG				

- Uváděná délka tahu při testování. Přesnou délku tahu určuje přepočít (Ortner / KOV přepočítový program) podle odborných stavebních předpisů
- Minerální vlna podle AGI-Q 132
- Příklad SkamoEnclosure Board 225 kg/m<sup>3</sup>
- Průměrná hodnota závisí na době akumulace a vlastnostech materiálu. Uvedené hodnoty platí pro šamot tloušťky 3 cm s tepelnou vodivostí 500 W/m<sup>2</sup>
- Akumulační provoz, uvedená dávka paliva po dobu akumulace, v uzavřené obestavbě, s účinností systému > 80 %

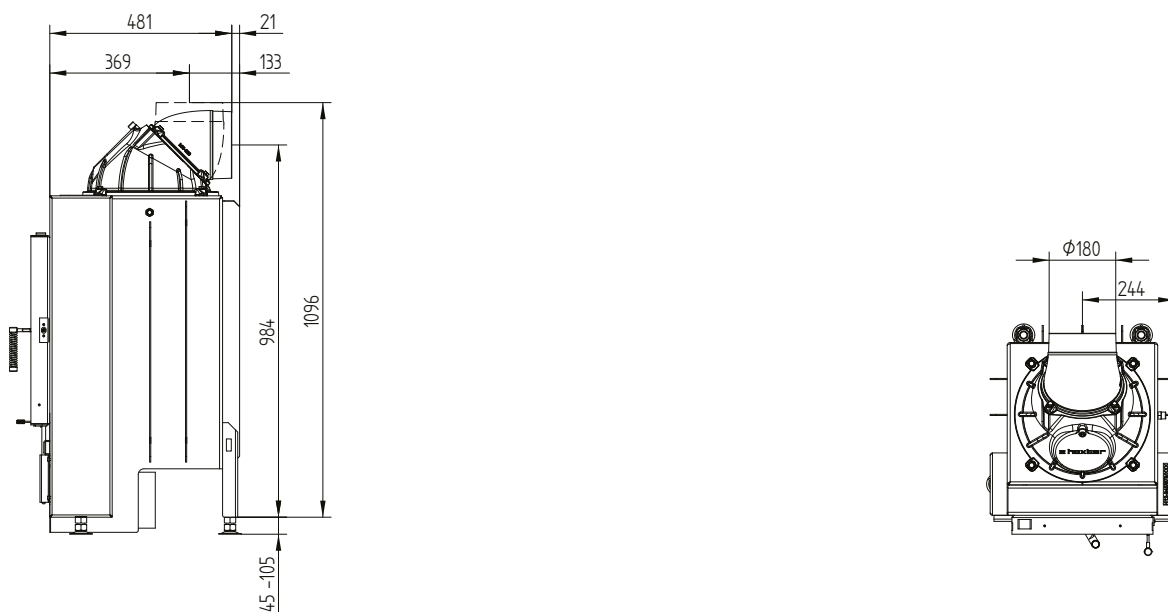
# HAKA 37/50GN

Technická data  
Stav 09/2023

HAKA 37/50GN hluboké topeniště dohořivací komora ocelový výměník vertikální / příruba odkouření 45°



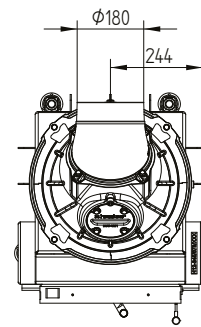
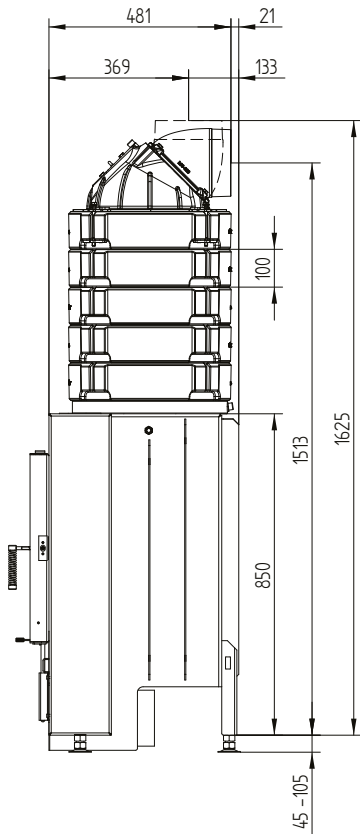
HAKA 37/50GN hluboké topeniště dohořivací komora litinová kopule



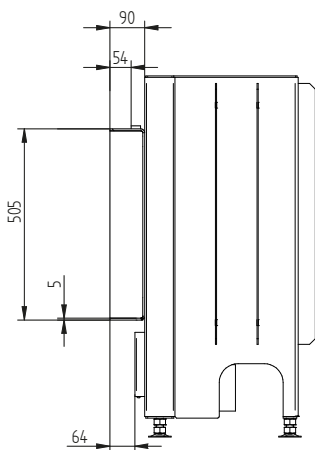
# HAKA 37/50GN

Technická data  
Stav 09/2023

## HAKA 37/50GN hluboké topeniště dohořivací komora akumulční nástavba



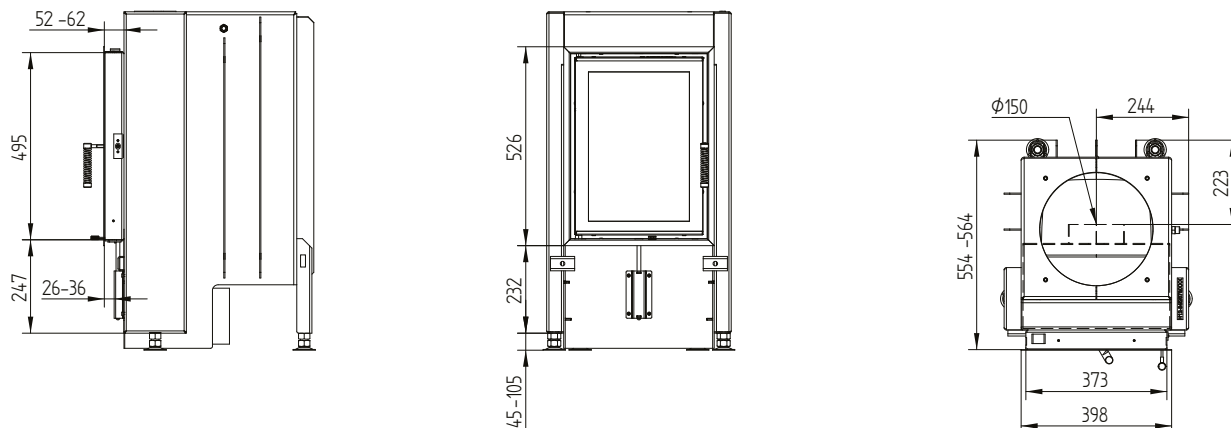
## Futra 37/50 90 mm tl. 5 mm



# HAKA 37/50GN

Technická data  
Stav 09/2023

## Krycí rám 37/50 boční otevírání 4stranný 50 mm 1 x 90° / přívod vzduchu



## Krycí rám 37/50 boční otevírání 4stranný 80 mm 2 x 45° / nohy

