

Technische gegevens

	rechtstreeks aangesloten op de schoorsteen		met extra opslagmassa	
	Gegoten koepel	Stalen warmtewisselaar	Gegoten koepel	Adapter
Energielabel	A	A+	A+	A+
Werkingsgegevens				
Nominale warmteafgifte	6 kW	9 kW	----	----
Efficiëntie	> 80 %	> 80 %	----	----
Houtverbruik	1,8 kg/h	2,6 kg/h	4,5 kg	4,5 kg
Totale vermogen van de brandkamer	----	----	18 kW	18 kW
Gemiddeld verwarmingsvermogen / opslag capaciteit ⁵	----	----	1,8 kW / 8 h	1,8 kW / 8 h
Rookgasmassastroom	6,1 g/s	7,5 g/s	15 g/s	15 g/s
Noodzakelijke druk in de schouw	12 Pa	12 Pa	12 Pa	15 Pa
Noodzakelijke hoeveelheid verbrandingslucht	20 m ³ /h	25 m ³ /h	40 m ³ /h	40 m ³ /h
Gemiddelde rookgastemperatuur				
bij het verbindingsstuk	232 °C	255 °C	383 °C	397 °C
na 3,4 strekkende meter keramisch treksysteem KMS 300 ¹	----	----	186 °C	----
na top opslagtank (5x opslagring Ø440mm)	----	----	----	229 °C
Warmteverdeling				
inbouwhaard	74–84 %	74–84 %	40 %	34 %
glas deur (enkel / dubbel glas)	26 / 16 %	26 / 16 %	26 / 16 %	26 / 16 %
extra opslagmassa	----	----	34–44 %	40–50 %
Gegevens voor uitvoering met luchtrooster				
Minimum roosterdoorsnede voor circulatielucht / toevoerlucht	600 / 700 cm ²	900 / 1050 cm ²	900 / 1050 cm ²	900 / 1050 cm ²
min. afstanden tot geïsoleerde vlakken / vloer	50 / 0 mm		50 / 0 mm	
Referentie isolatiemateriaal ² plafond / achterwand / zijwanden / vloer	120 / 80 / 80 / 0 mm		120 / 80 / 80 / 0 mm	
Vervangend isolatiemateriaal calciumsilicaat ³ plafond / achterwand / zijwanden / vloer	90 / 60 / 60 / 0 mm		90 / 60 / 60 / 0 mm	
Gegevens voor gesloten constructie (gesloten roosters)				
Minimum warmte-uitstralend oppervlak ⁴	volgens TROL		4 m ²	
min. afstanden tot geïsoleerde vlakken / vloer	50 / 20 mm		50 / 20 mm	
Referentie isolatiemateriaal ² plafond / achterwand / zijwanden / vloer	160 / 100 / 100 / 20 mm		160 / 100 / 100 / 20 mm	
Vervangend isolatiemateriaal calciumsilicaat ³ plafond / achterwand / zijwanden / vloer	120 / 75 / 75 / 20 mm		120 / 75 / 75 / 20 mm	
Algemene technische informatie				
Totaal gewicht / waarvan brandkamer stenen	ca. 147 / 64 kg		ca. 147 / 64 kg	
Afmetingen verbrandingskamer (breedte x diepte)	305 x 305 mm			
Verbrandingsluchtaansluiting	Ø 125 mm			
Gebruik bij gesloten constructie volgens technisch voorschrift	geschikt			
Getest volgens	EN 13229			
Voldoet aan waarden	1. BImSchV (Stufe2), 15a BVG			

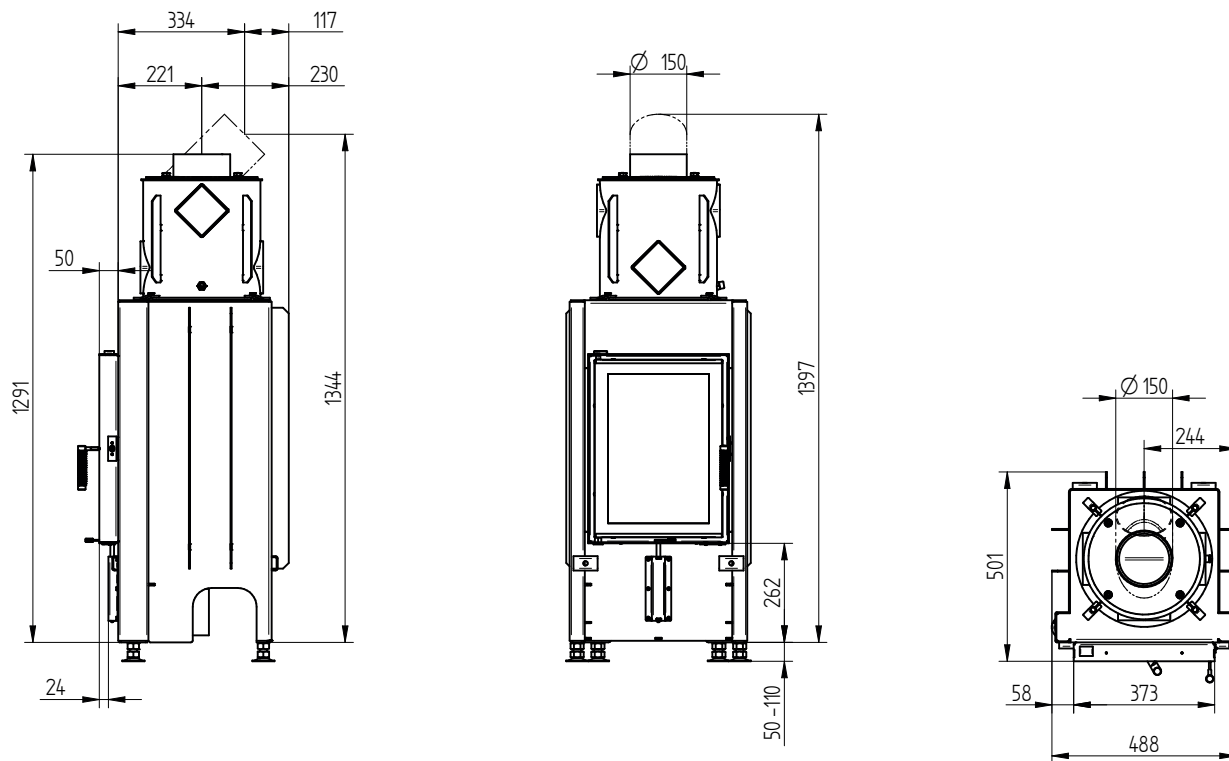
- 1 Toegepaste trek lengte tijdens de test. Toegangsspecificatie vereist een berekening (Ortner / KOV programma) onder actuele constructiegegevens
- 2 Minerale wol volgens AGI-Q 132 (isolatiegegevens hebben betrekking op niet te beschermen oppervlakten)
- 3 Voorbeeld SkamoEnclosure Board 225 kg/m³ (De isolatiegegevens hebben betrekking op oppervlakten die niet hoeven te worden beschermd)
- 4 Gemiddelde waarde met betrekking tot de opslagperiode. Afhankelijk van materiaaleigenschappen en dikte van constructie. Gemiddelde soortelijke warmte warmteafgifte = ca. 500 W/m²
- 5 Opslag, één hout lading voor opslagduur, met gesloten constructie en rendement > 80%

HAKA 37/50

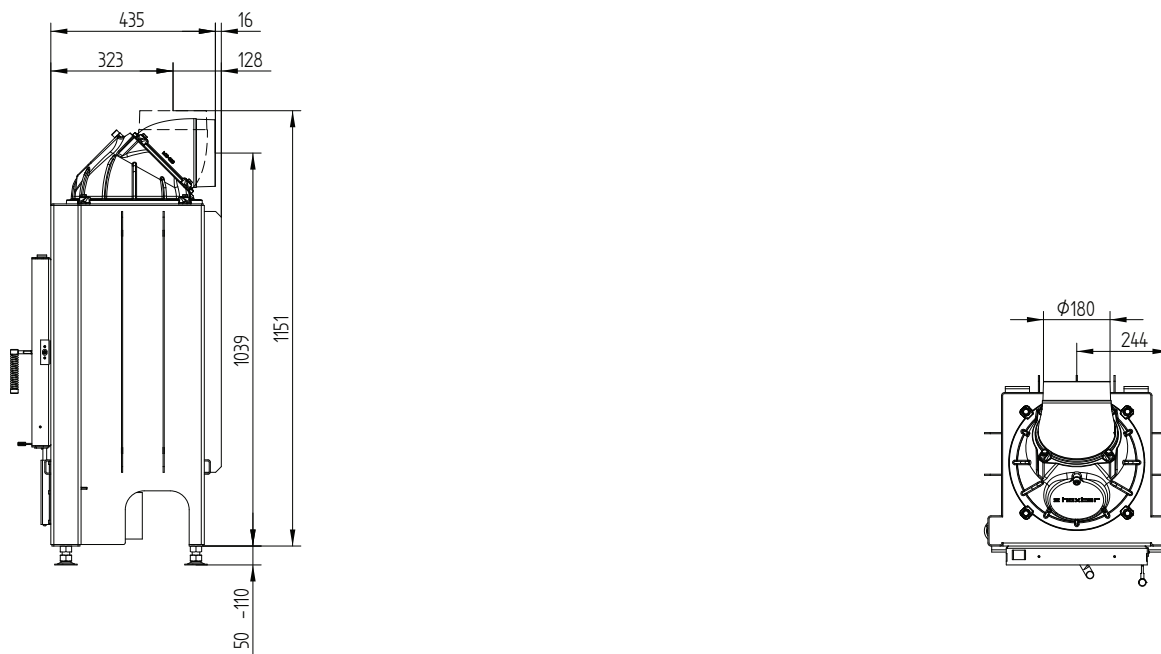
Technische gegevens

Stand 09/2023

HAKA 37/50 Warmtewisselaar verticaal / aansluitstuk rookafvoer 45°



HAKA 37/50 Gietijzeren koepel

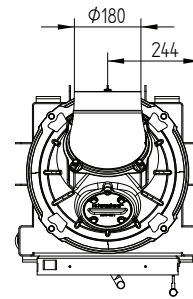
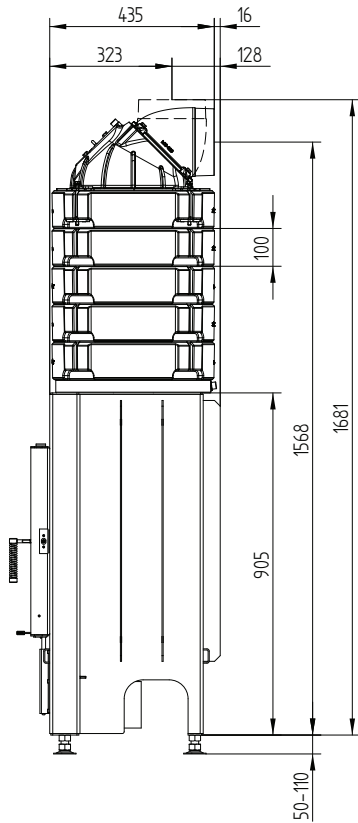


M 1:20

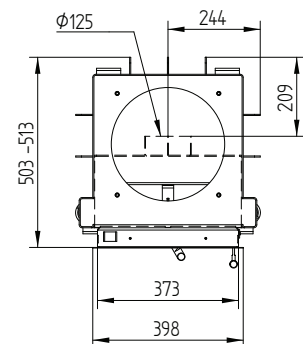
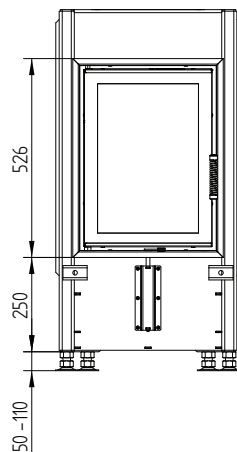
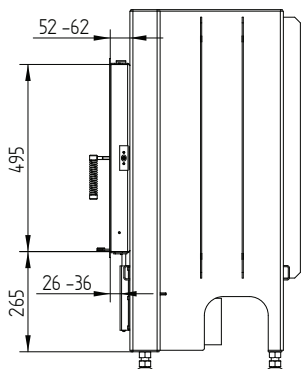
HAKA 37/50

Technische gegevens
Stand 09/2023

HAKA 37/50 Accumulaties



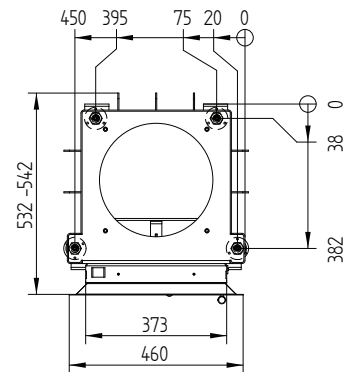
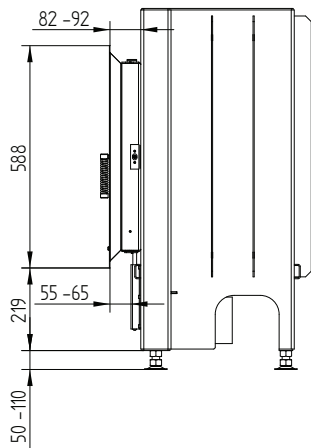
Afdekkader 37/50 - draaideur - 4-zijdig 50 mm 1 x 90° / aansluiting



HAKA 37/50

Technische gegevens
Stand 09/2023

Afdekkader 37/50 - draaideur - 4-zijdig 80 mm 2 x 45° / voeten



Verlengd deurframe 90 mm

