

Technické údaje

| | prevádzka s priamym napojením na komín | prevádzka s pripojenou akumulácnou masou | |
|---|--|--|------------------------|
| | oceľový výmenník | vývod spalín | S-akumulačná nadstavba |
| Energetický štítok | A+ | A+ | A+ |
| Prevádzkové údaje | | | |
| Nominálny výkon | 4 kW | ---- | ---- |
| Účinnosť | > 80 % | ---- | ---- |
| Spotreba dreva | 1,3 kg/h | 3 kg | 3 kg |
| Výkon ohniska | ---- | 12 kW | 12 kW |
| Priemerný tepelný výkon / doba akumulácie ⁵ | ---- | 1,2 kW / 8 h | 1,2 kW / 8 h |
| Hmotnostný tok spalín | 4,4 g/s | 11 g/s | 11 g/s |
| Potrebný ťah komína | 12 Pa | 12 Pa | 15 Pa |
| Potrebné množstvo vzduchu pre horenie | 15 m ³ /h | 30 m ³ /h | 30 m ³ /h |
| Priemerná teplota spalín | | | |
| na výstupe | 235 °C | 360 °C | 360 °C |
| za 2,5 m ťahového systému KMS 240 ¹ | ---- | 210 °C | ---- |
| za S-akumulačnou nadstavbou (5x S-akumulačný prstenec Ø345 mm) | ---- | ---- | 240 °C |
| Rozloženie úžitkového tepla | | | |
| vykurovacia vložka | 75–85 % | 30 % | |
| pohľadové sklo (jednosklo / dvojsklo) | 25 / 15 % | 25 / 15 % | |
| dodatočná akumuláčná masa | ---- | 45–55 % | |
| Informácie pre stavbu s mriežkami | | | |
| Minimálna plocha mriežky pre odvod / prívod vzduchu | 600 / 700 cm ² | 600 / 700 cm ² | |
| Minimálna vzdialenosť k izolovaným plochám / podlahe | 50 / 0 mm | 50 / 0 mm | |
| Izolácia referenčná ² strop / zadná stena / bočná stena / podlaha | 120 / 70 / 70 / 0 mm | 120 / 70 / 70 / 0 mm | |
| Izolácia Calciumsilikat ³ strop / zadná stena / bočná stena / podlaha | 80 / 50 / 50 / 0 mm | 80 / 50 / 50 / 0 mm | |
| Informácie pre stavbu bez mriežok (zatvorené mriežky) | | | |
| Minimálna aktívna sálavá plocha ⁴ | laut TROL | 3 m ² | |
| Minimálna vzdialenosť k izolovaným plochám / podlahe | 50 / 20 mm | 50 / 20 mm | |
| Izolácia referenčná ² strop / zadná stena / bočná stena / podlaha | 160 / 90 / 90 / 20 mm | 160 / 90 / 90 / 20 mm | |
| Izolácia Calciumsilikat ³ strop / zadná stena / bočná stena / podlaha | 120 / 70 / 70 / 20 mm | 120 / 70 / 70 / 20 mm | |
| Všeobecné technické informácie | | | |
| Celková hmotnosť / hmotnosť výstelky ohniska | ca. 110 / 44 kg | | |
| Rozmery ohniska (šírka x hĺbka) | 250 x 210 mm | | |
| Priemer prívodu vzduchu pre horenie | Ø 100 mm | | |
| Použitie v uzatvorenej akumuláčnej obstavbe podľa pravidiel odboru | vhodné | | |
| Testované podľa | EN 13229 | | |
| Spĺňa požiadavky noriem | 1. BImSchV (Stufe2), 15a BVG | | |

1 Dĺžka ťahu použitá počas testovania. Presné informácie o ťahovom systéme vyžadujú výpočet (program Ortner / KOV) podľa aktuálnych konštrukčných informácií.

2 Minerálna vlna podľa AGI-Q 132 (Špecifikácie izolácie sa vzťahujú na oblasti, ktoré nemajú byť chránené)

3 Napríklad SkamoEnclosure Board 225 kg/m³ (Špecifikácie izolácie sa vzťahujú na oblasti, ktoré nemajú byť chránené)

4 Závisí od doby akumulácie a vlastností materiálu. Uvedené hodnoty sú vypočítané pri priemernom mernom tepelnom výkone = približne 500 W/m²

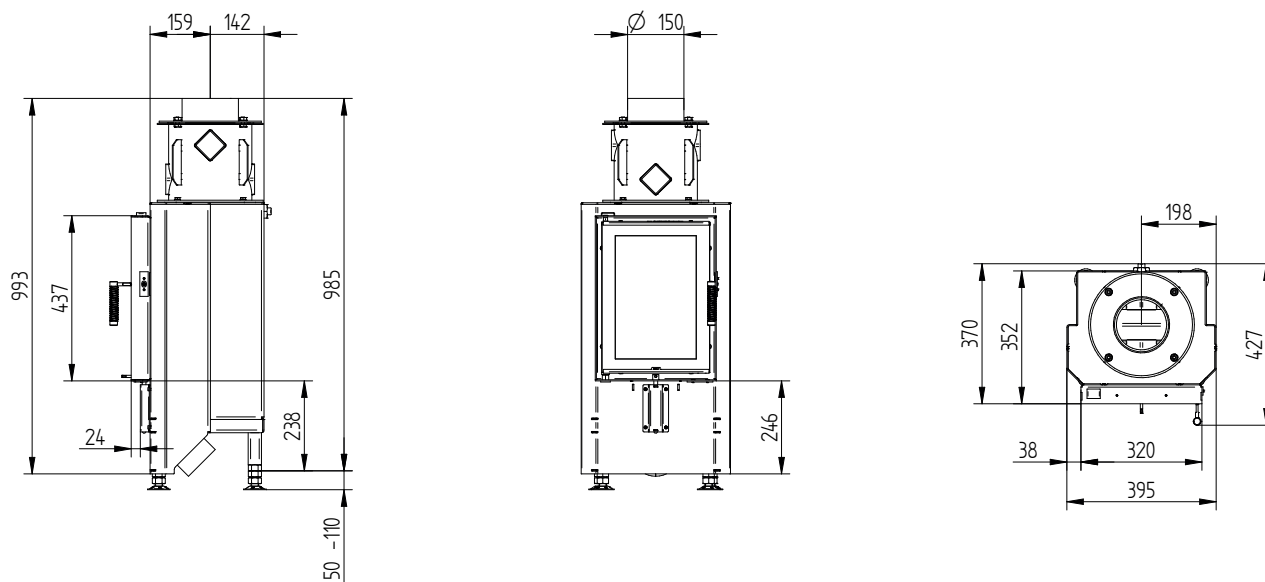
5 Akumulačná prevádzka, jedna dávka dreva na dobu akumulácie, s uzavretou konštrukciou a účinnosťou > 80 %.

HAKA 32/44

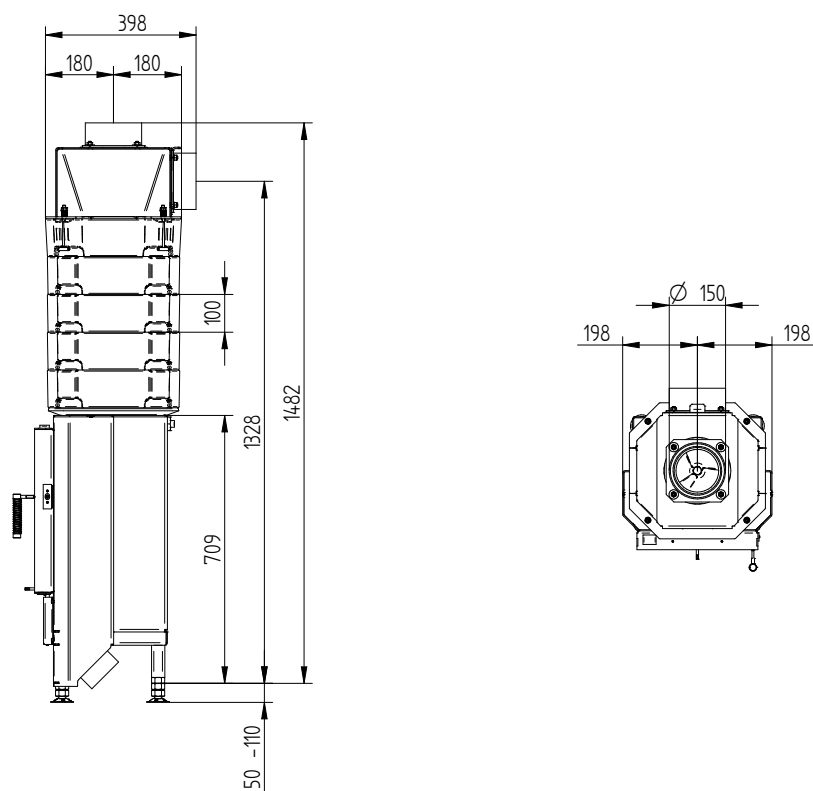
Technické údaje

Stav 09/2023

HAKA 32/44 ocelový výmenník 90°



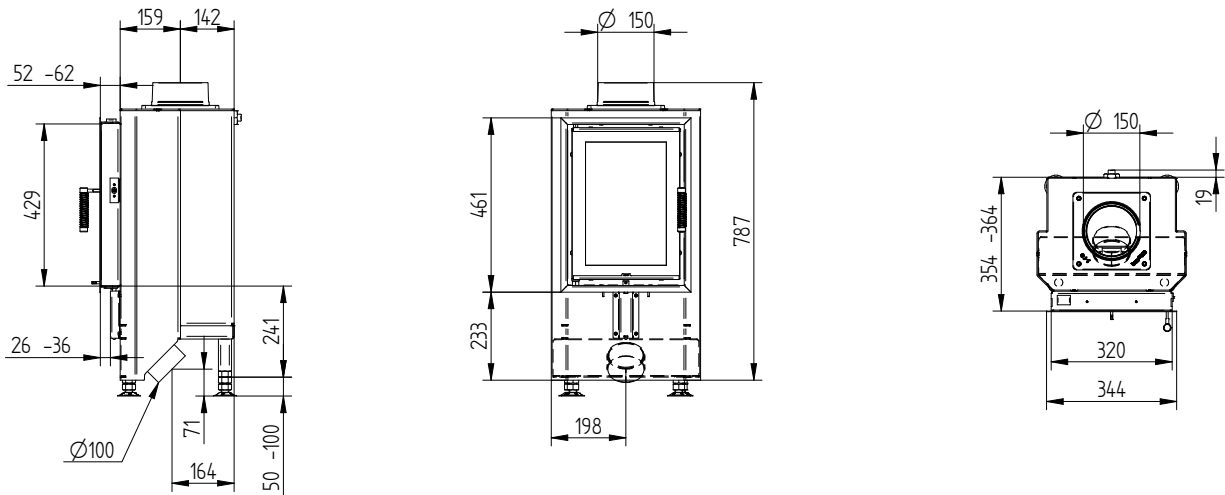
HAKA 32/44 S-akumulačná nadstavba



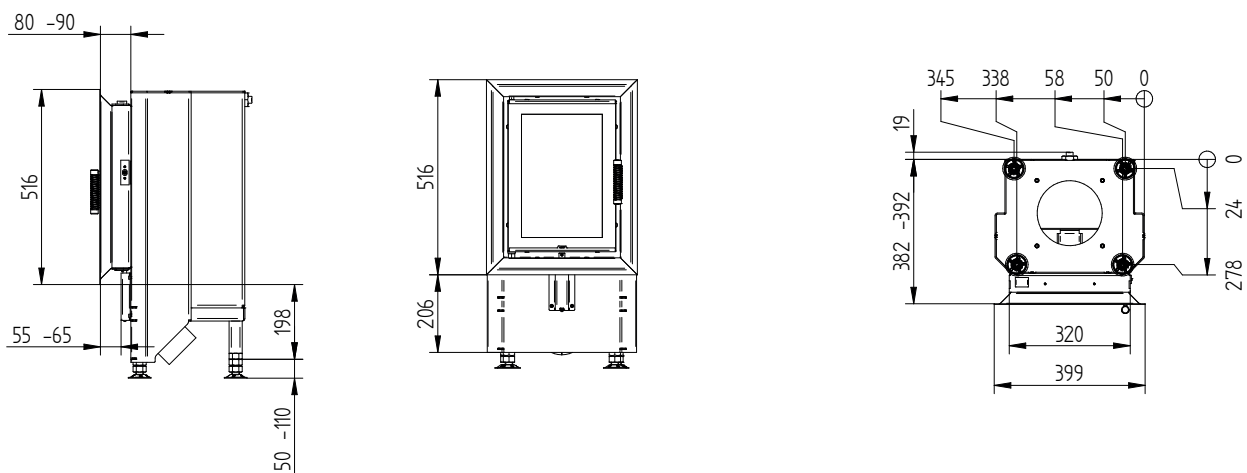
HAKA 32/44

Technické údaje
Stav 09/2023

Nasúvací rám 32/44 bočné otváranie liatinová príruha / 4stranný 50 mm 1 x 90° / prívod vzduchu



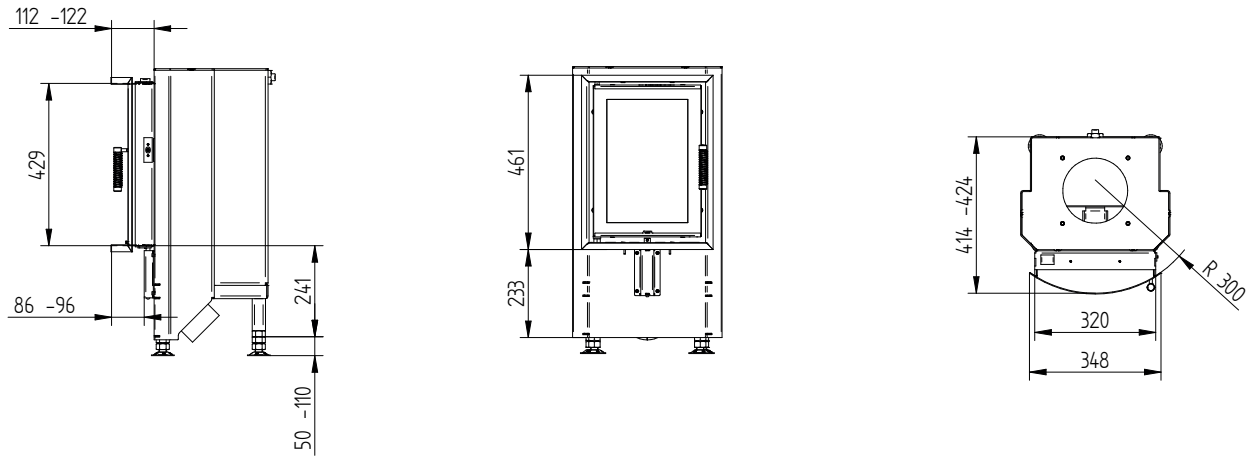
Nasúvací rám 32/44 bočné otváranie 4stranný 50 mm 2 x 45° / nohy



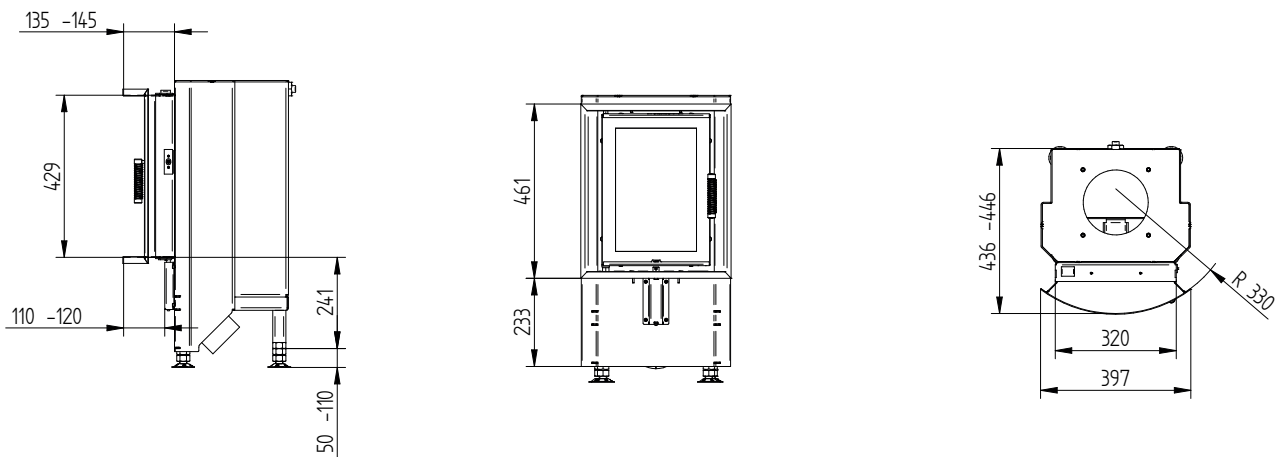
HAKA 32/44

Technické údaje
Stav 09/2023

Nasúvací rám 32/44 bočné otváranie 4stranný R300 mm 1 x 90°



Nasúvací rám 32/44 bočné otváranie 4stranný R330 mm 1 x 90° / 2 x 45°



Dverný rám 32/44 90 mm hr. 5 mm

