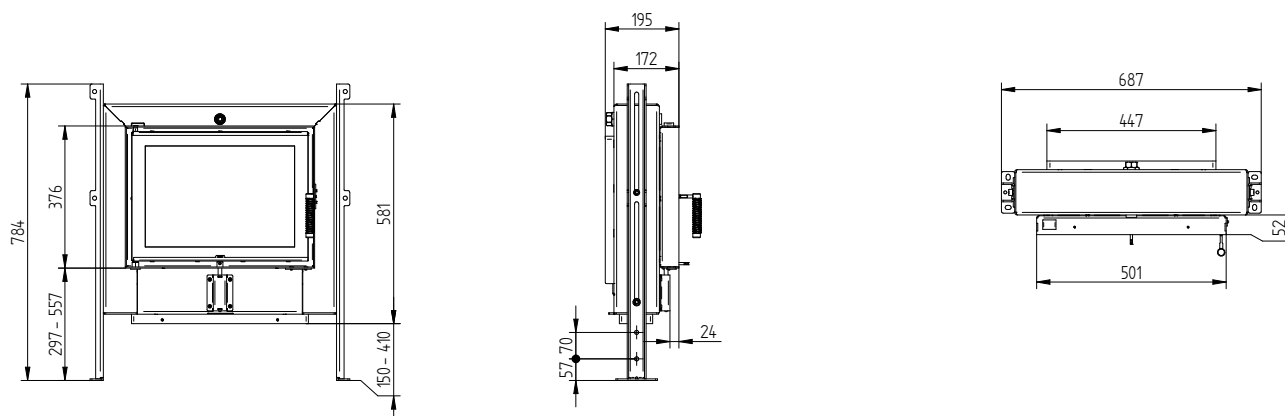


Dati tecnici

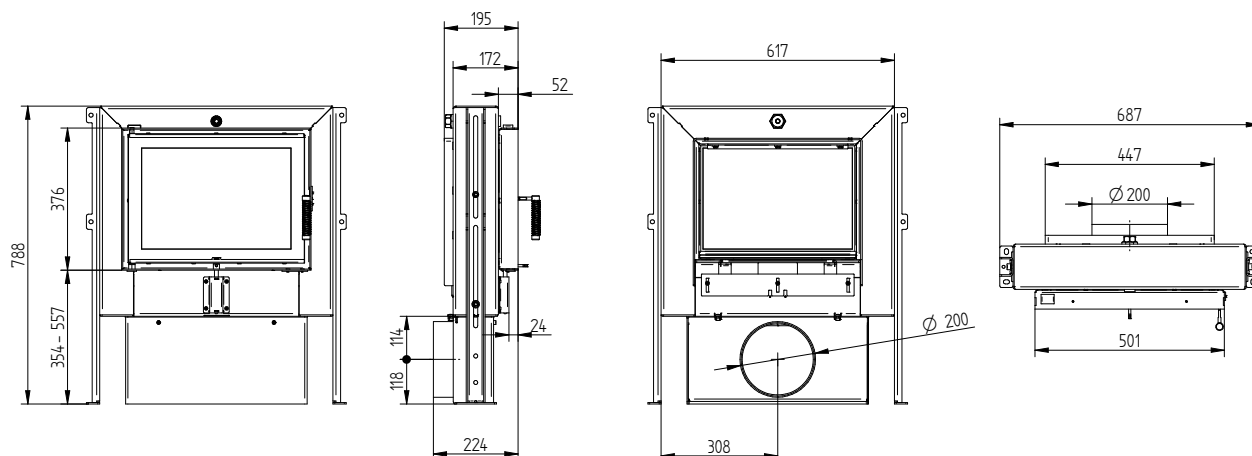
Informazioni tecniche generali	
Quantità di legna consigliata	10 kg
Passaggio aria apertura aria comburente	172 cm ²
Raccordo presa aria esterna	Ø 150 mm
Superficie vetro	vedi tabella
Area di vetro libera	1 148 cm ²

Quantità	Portata		Superficie vetro
10 kg	92,1 m ³ /h	0,026 m ³ /s	4,6 Pa
15 kg	138,2 m ³ /h	0,038 m ³ /s	7,7 Pa
20 kg	184,3 m ³ /h	0,051 m ³ /s	11,3 Pa
22 kg	202,8 m ³ /h	0,056 m ³ /s	14 Pa

GT 50/37 15a con regolazione aria



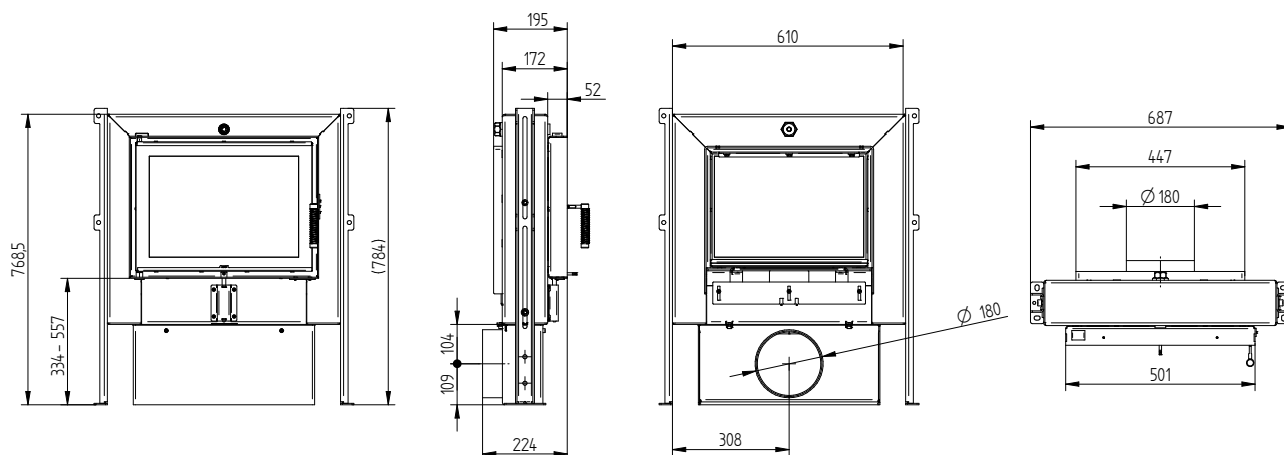
GT 50/37 15a con regolazione aria con collegamento all'aria esterna Ø200 mm



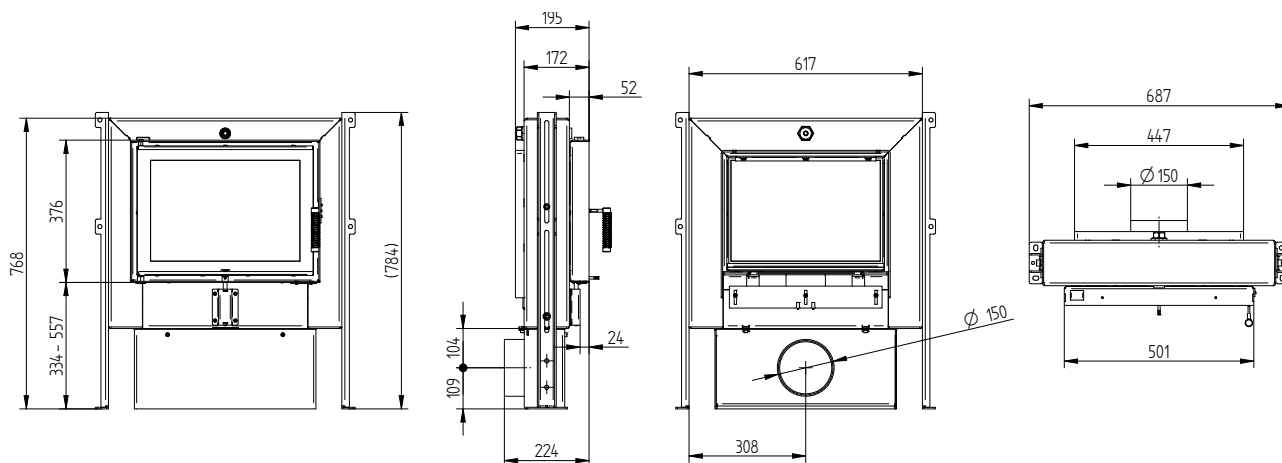
GT 50/37 15a

Dati tecnici
Versione 09/2023

GT 50/37 15a con regolazione aria con collegamento all'aria esterna Ø180 mm



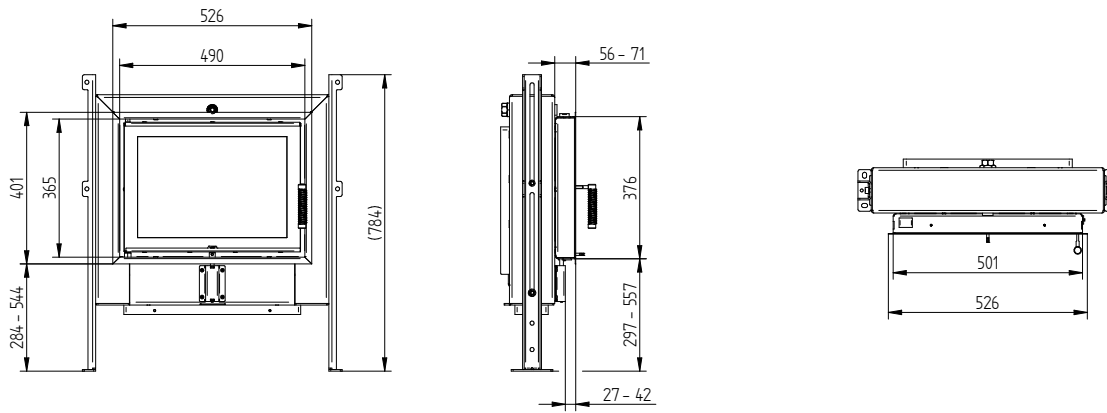
GT 50/37 15a con regolazione aria con collegamento all'aria esterna Ø150 mm



GT 50/37 15a

Dati tecnici
Versione 09/2023

Cornice GT 50/37 15a con regolazione aria 4 lati UNI 1 x 90°



Cornice GT 50/37 15a con regolazione aria 4 lati UNI 2 x 45°

