

GT 50/35/45L 15a

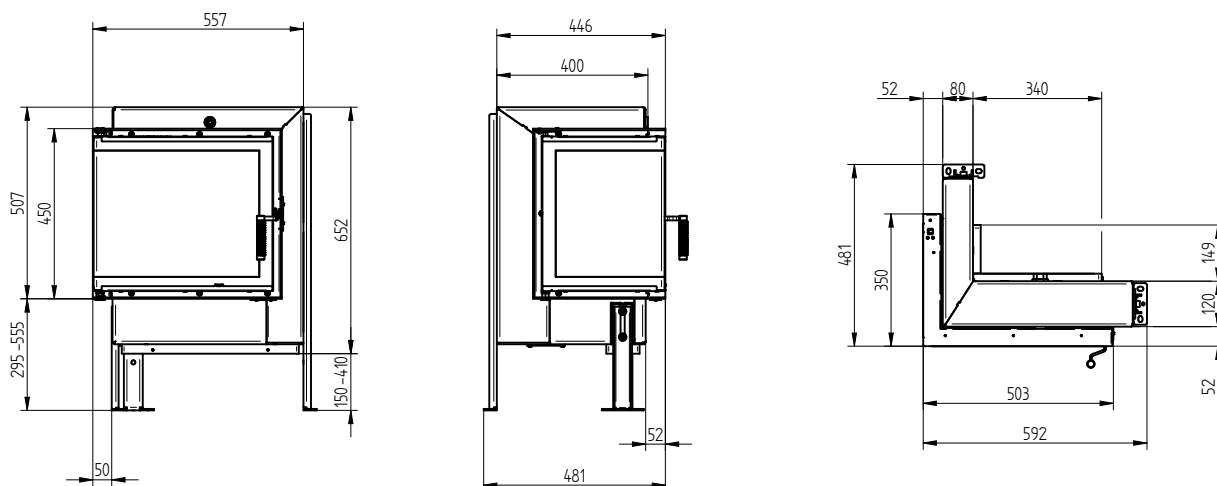
Dati tecnici
Versione 09/2023

Dati tecnici

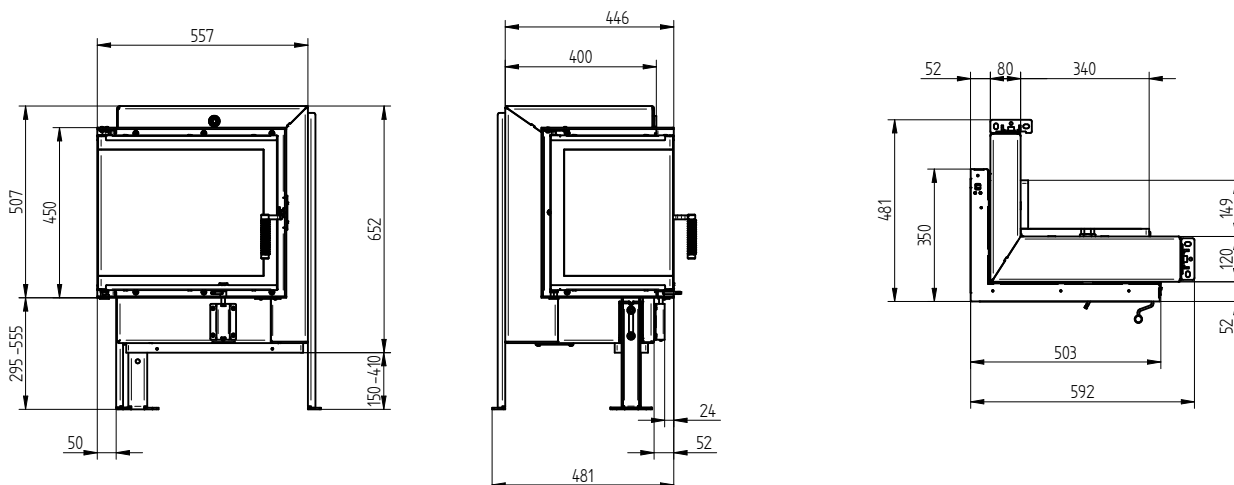
Informazioni tecniche generali	
Quantità di legna consigliata	10 kg
Passaggio aria apertura aria comburente	172 cm ²
Raccordo presa aria esterna	Ø 150 mm
Superficie vetro	vedi tabella
Area di vetro libera	2 555 cm ²

Quantità	Portata	Superficie vetro
10 kg	92,1 m ³ /h 0,026 m ³ /s	4,3 Pa
15 kg	138,2 m ³ /h 0,038 m ³ /s	7,9 Pa
18,5 kg	170,5 m ³ /h 0,047 m ³ /s	10,9 Pa

GT 50/35/45L 15a senza regolazione aria



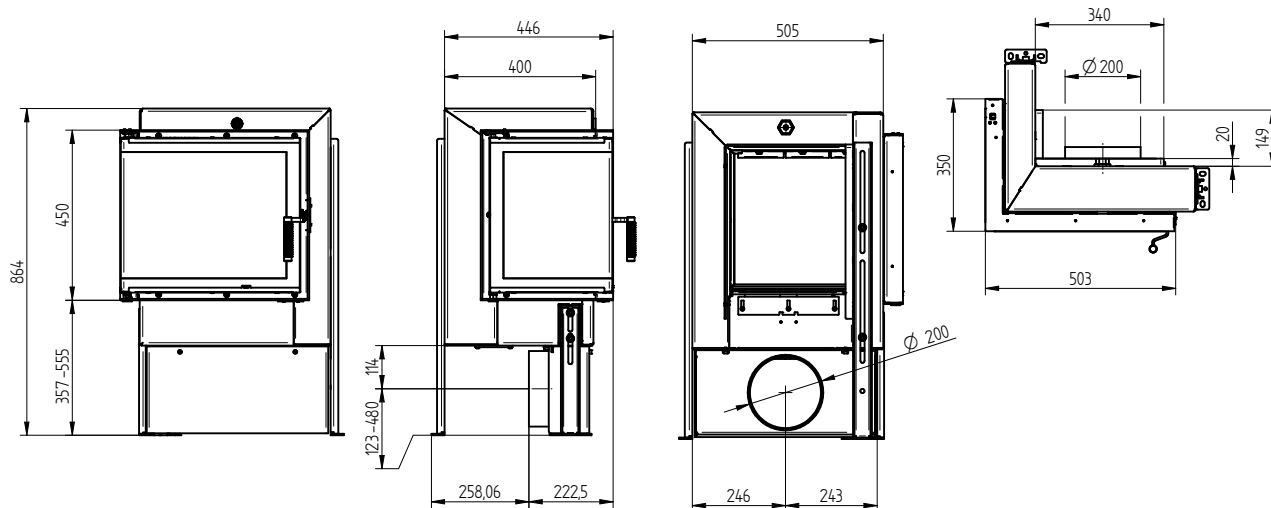
GT 50/35/45L 15a con regolazione aria



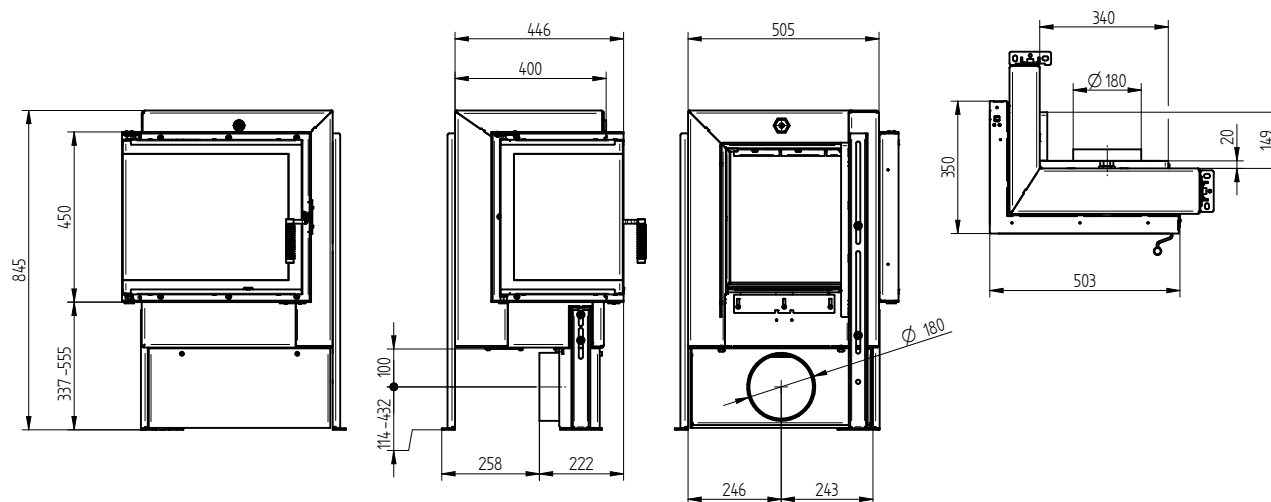
GT 50/35/45L 15a

Dati tecnici
Versione 09/2023

GT 50/35/45L 15a senza regolazione aria con collegamento all'aria esterna Ø200 mm



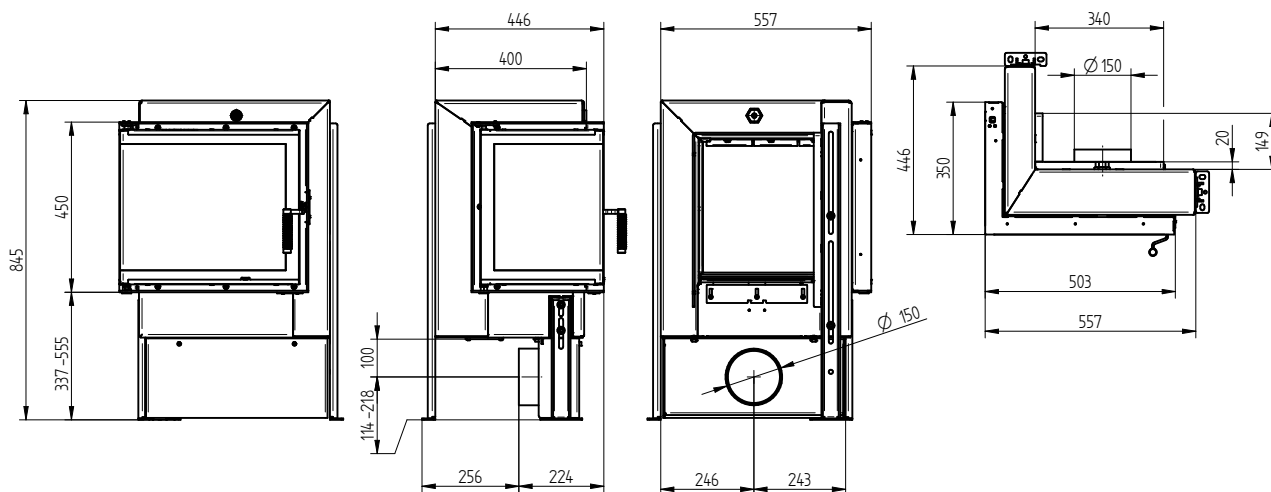
GT 50/35/45L 15a senza regolazione aria con collegamento all'aria esterna Ø180 mm



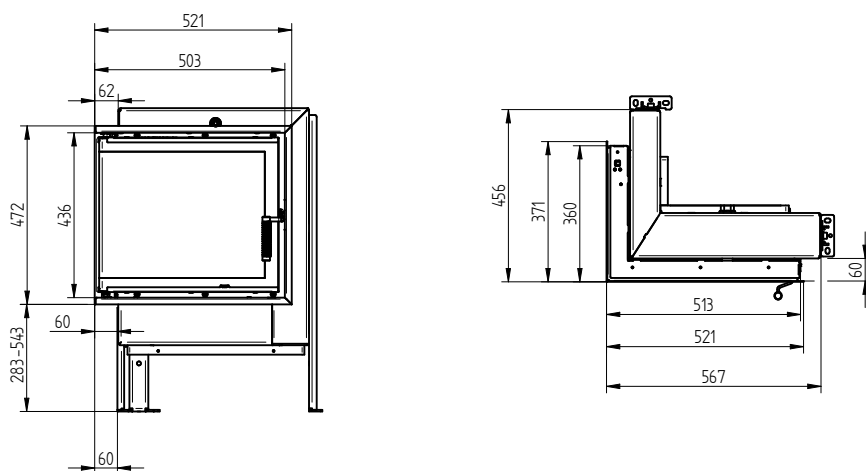
GT 50/35/45L 15a

Dati tecnici
Versione 09/2023

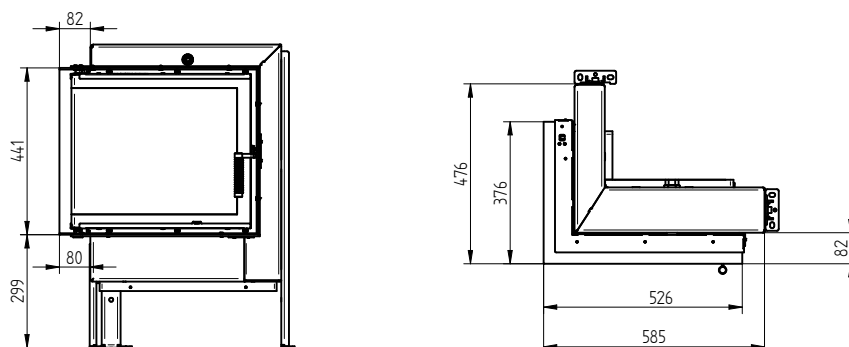
GT 50/35/45L 15a senza regolazione aria con collegamento all'aria esterna Ø150 mm



Cornice GT 50/35/45L 15a senza regolazione aria 6 lati 1 x 90° 60 mm



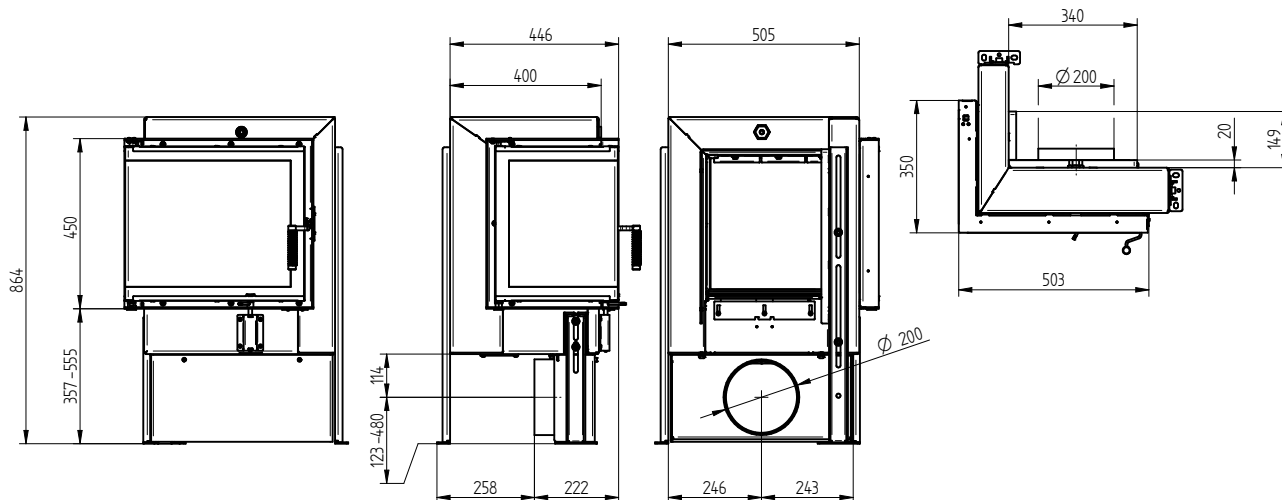
Telaio GT 50/35/45L 15a senza regolazione aria 6 lati 80 mm



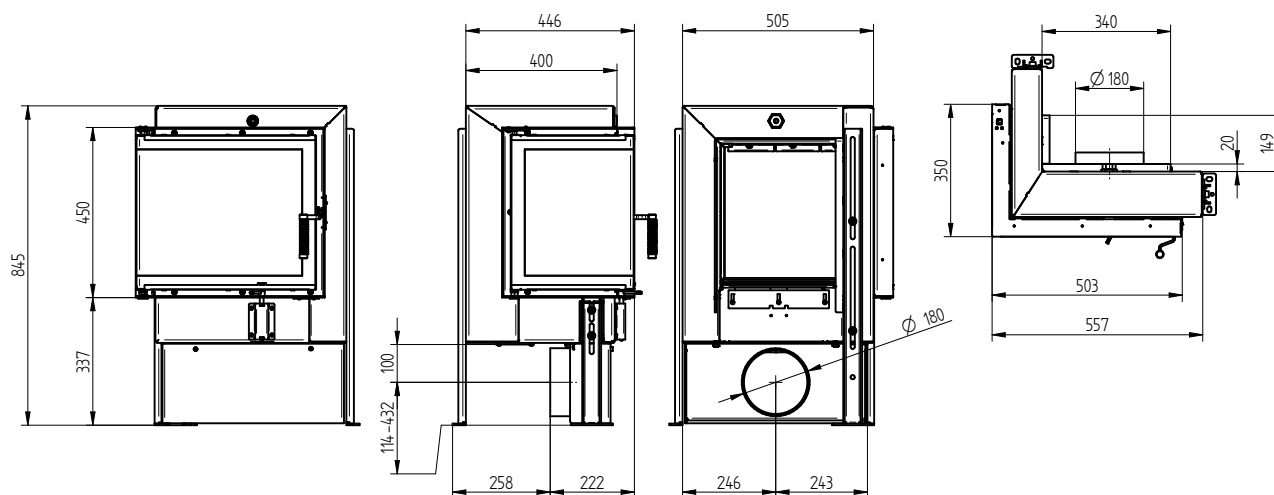
GT 50/35/45L 15a

Dati tecnici
Versione 09/2023

GT 50/35/45L 15a con regolazione aria con collegamento all'aria esterna Ø200 mm



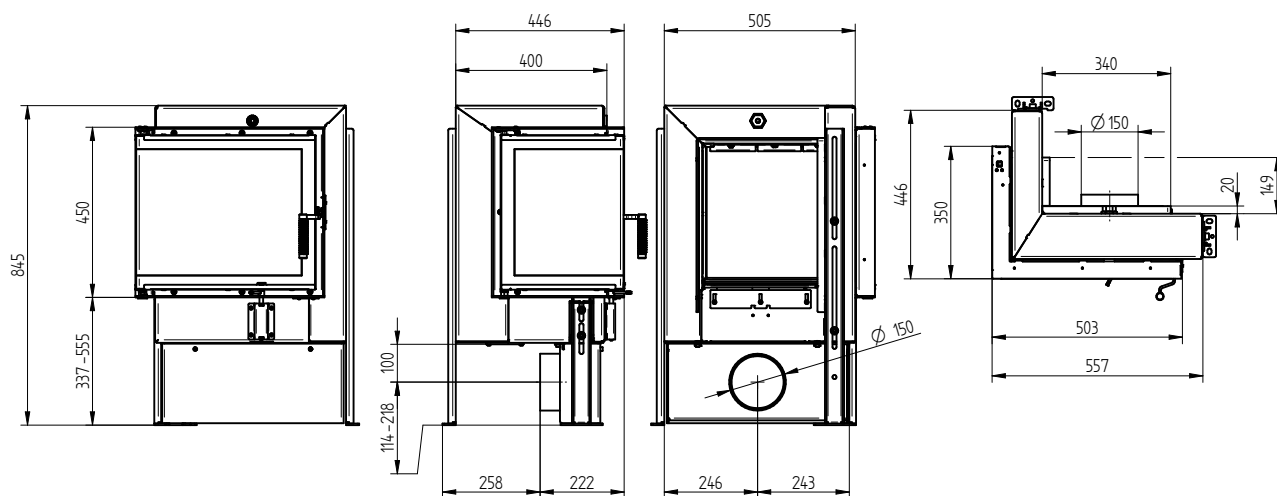
GT 50/35/45L 15a con regolazione aria con collegamento all'aria esterna Ø180 mm



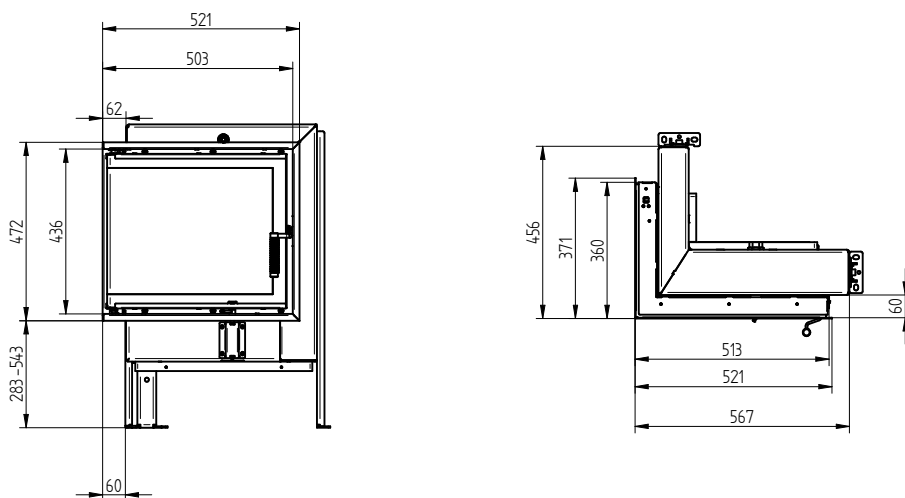
GT 50/35/45L 15a

Dati tecnici
Versione 09/2023

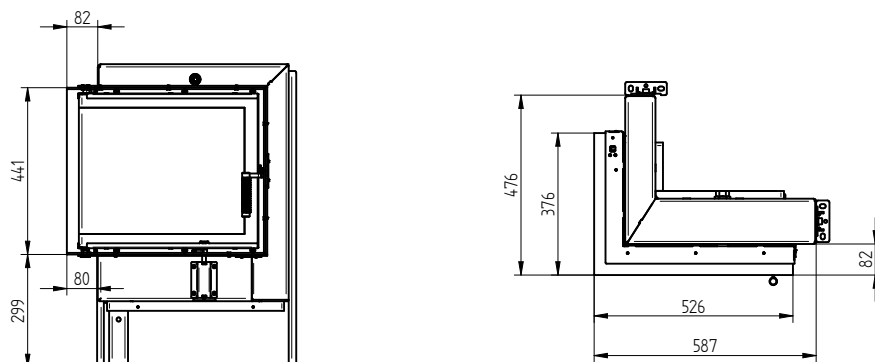
GT 50/35/45L 15a con regolazione aria con collegamento all'aria esterna Ø150 mm



Cornice GT 50/35/45L 15a con regolazione aria 6 lati 1 x 90° 60 mm



Telaio GT 50/35/45L 15a con regolazione aria 6 lati 80 mm



GT 50/35/45R 15a

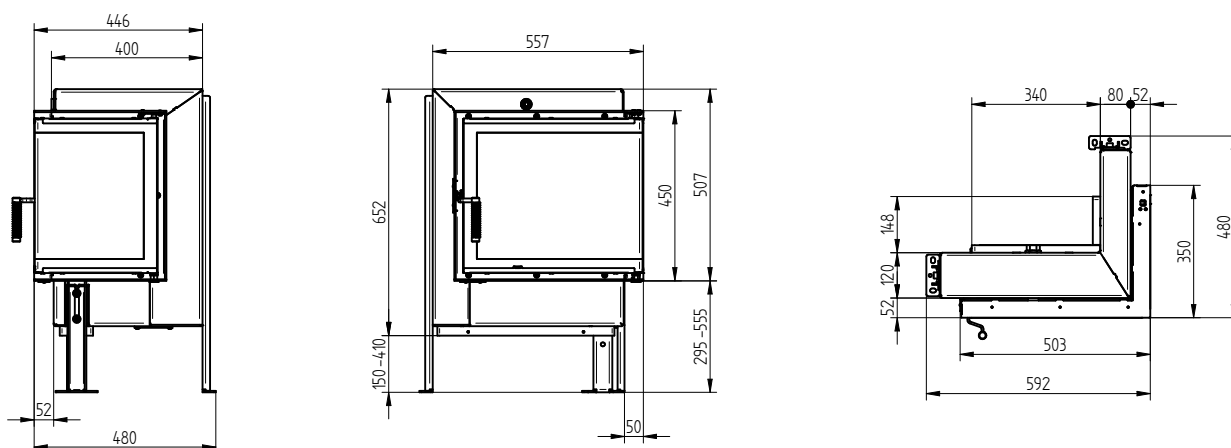
Dati tecnici
Versione 09/2023

Dati tecnici

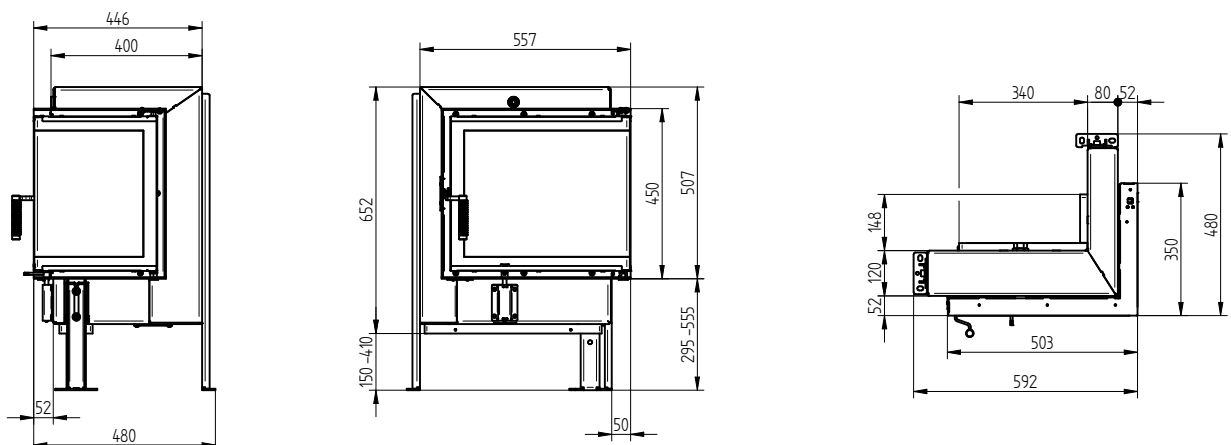
Informazioni tecniche generali	
Quantità di legna consigliata	10 kg
Passaggio aria apertura aria comburente	172 cm ²
Raccordo presa aria esterna	Ø 150 mm
Superficie vetro	vedi tabella
Area di vetro libera	2 555 cm ²

Quantità	Portata		Superficie vetro
10 kg	92,1 m ³ /h	0,026 m ³ /s	4,3 Pa
15 kg	138,2 m ³ /h	0,038 m ³ /s	7,9 Pa
18,5 kg	170,5 m ³ /h	0,047 m ³ /s	10,9 Pa

GT 50/35/45R 15a senza regolazione aria



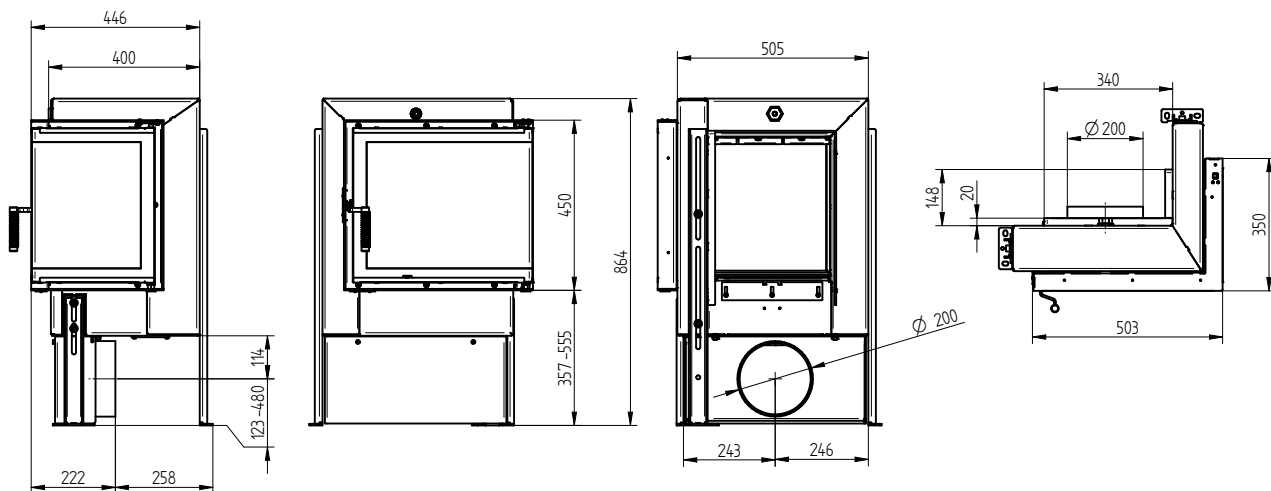
GT 50/35/45R 15a con regolazione aria



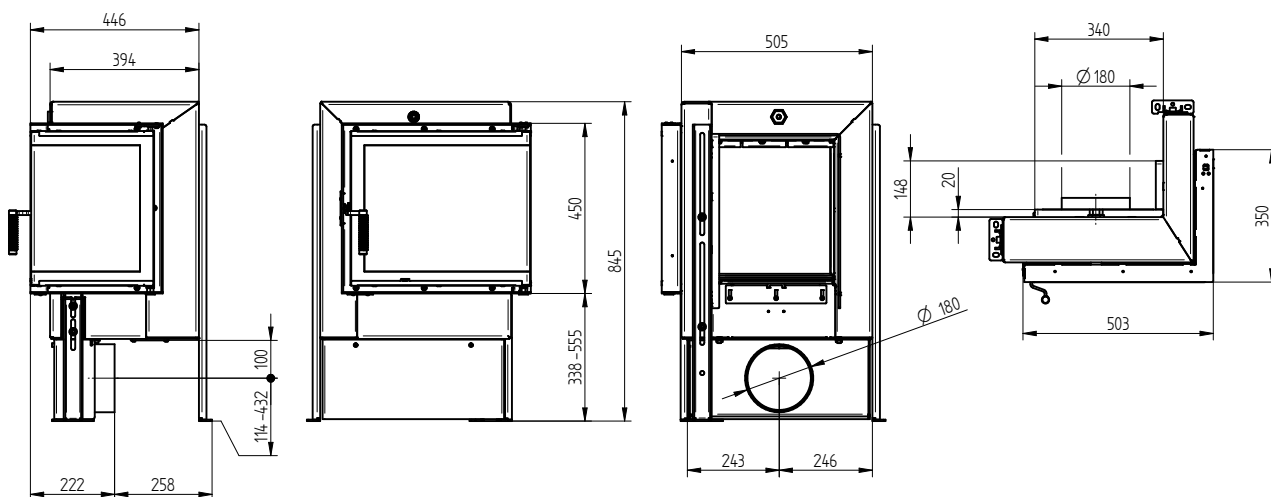
GT 50/35/45R 15a

Dati tecnici
Versione 09/2023

GT 50/35/45R 15a senza regolazione aria con collegamento all'aria esterna Ø200 mm



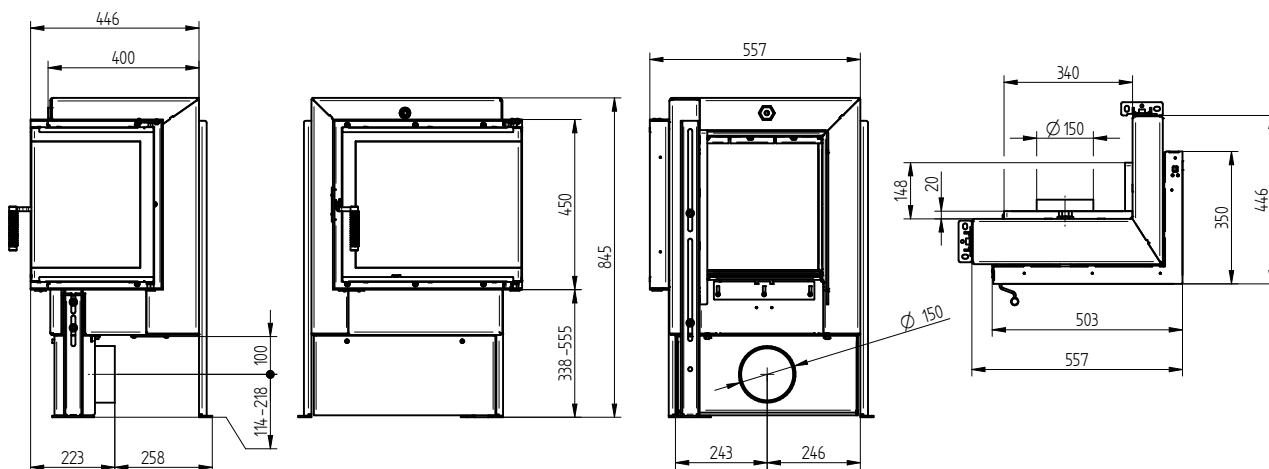
GT 50/35/45R 15a senza regolazione aria con collegamento all'aria esterna Ø180 mm



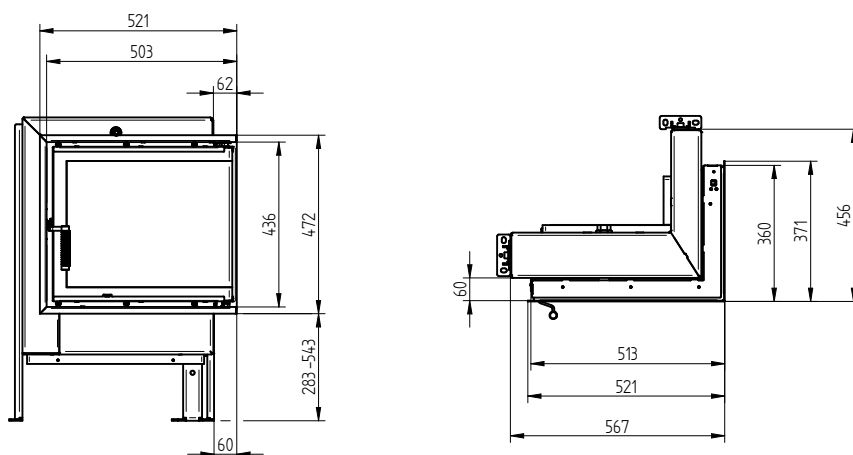
GT 50/35/45R 15a

Dati tecnici
Versione 09/2023

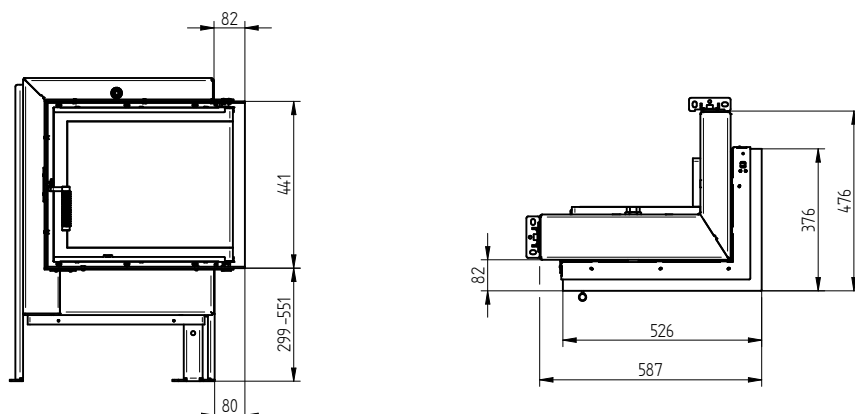
GT 50/35/45R 15a senza regolazione aria con collegamento all'aria esterna Ø150 mm



Cornice GT 50/35/45R 15a senza regolazione aria 6 lati 1 x 90° 60 mm



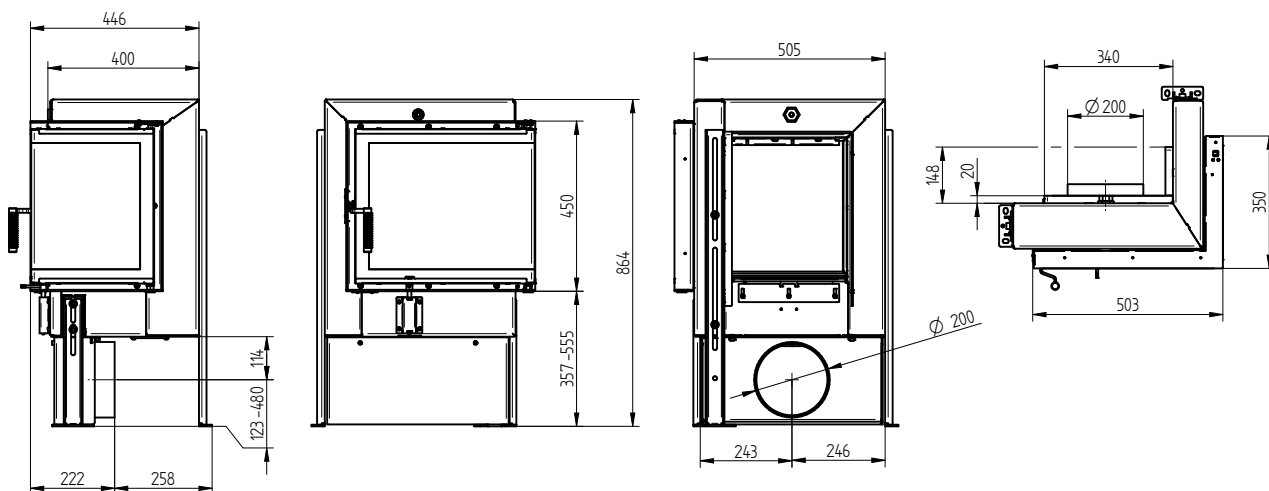
Telaio GT 50/35/45R 15a senza regolazione aria 6 lati 80 mm



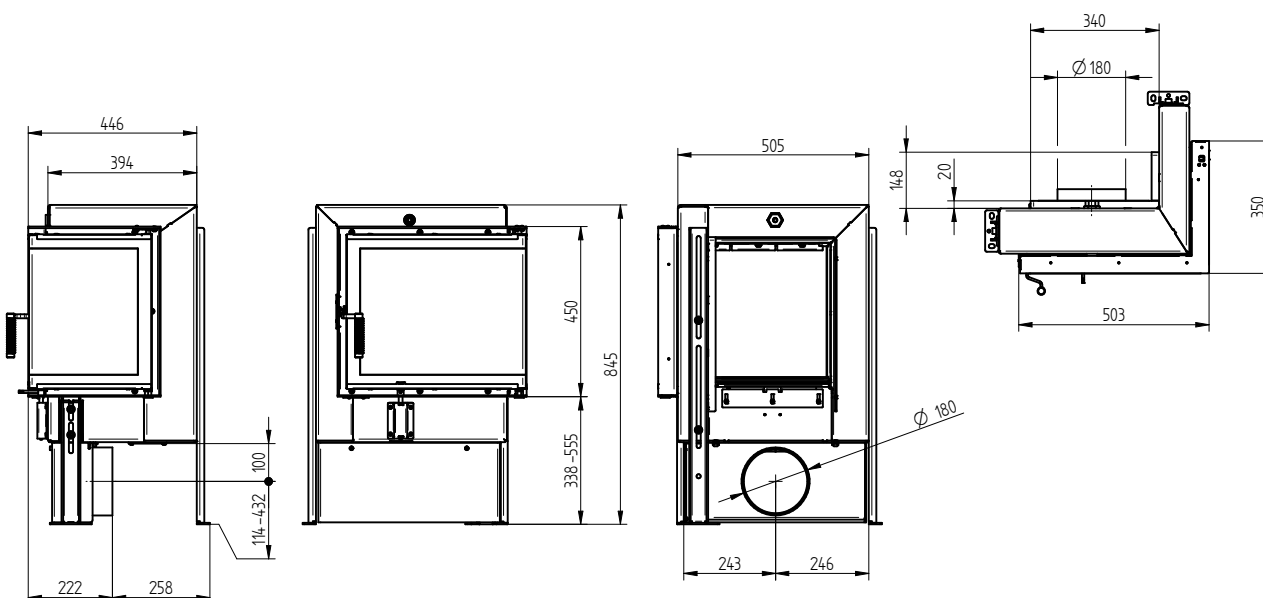
GT 50/35/45R 15a

Dati tecnici
Versione 09/2023

GT 50/35/45R 15a con regolazione aria con collegamento all'aria esterna $\varnothing 200$ mm



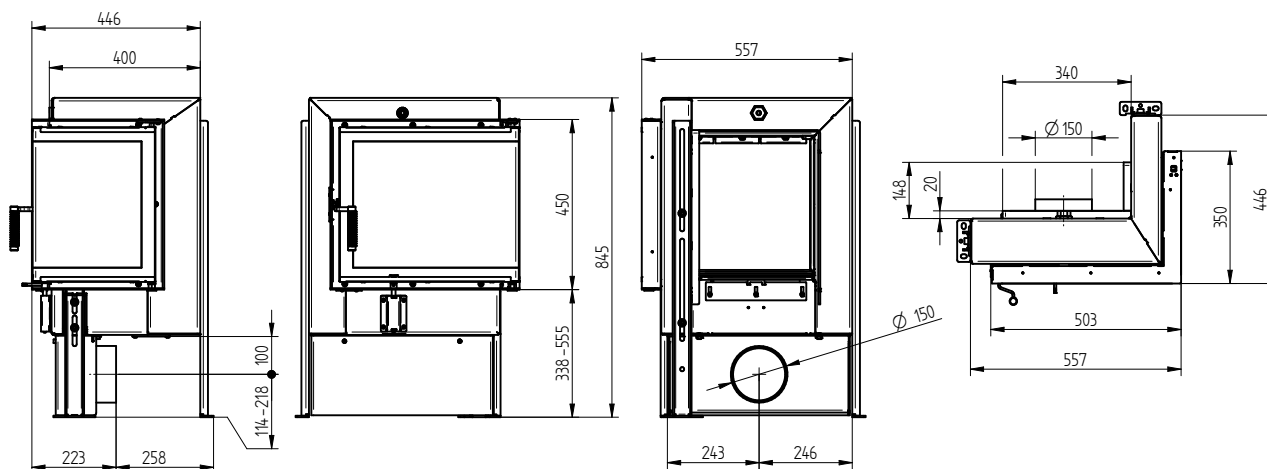
GT 50/35/45R 15a con regolazione aria con collegamento all'aria esterna $\varnothing 180$ mm



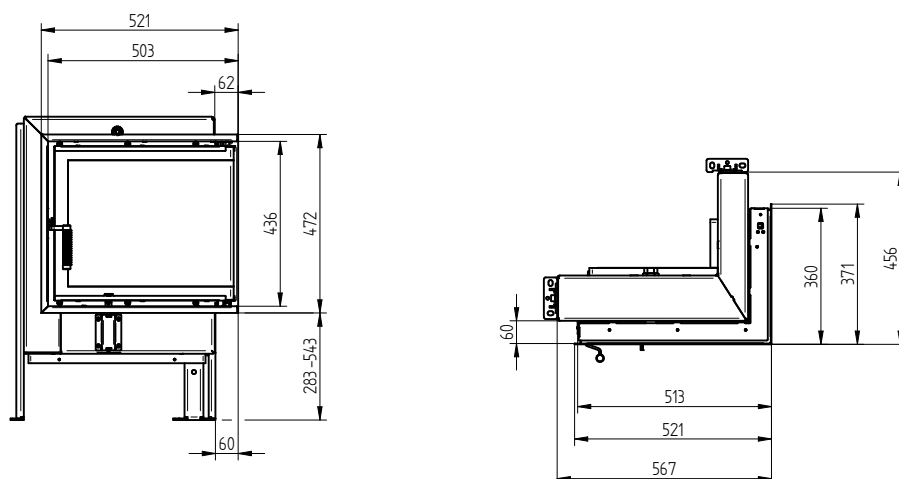
GT 50/35/45R 15a

Dati tecnici
Versione 09/2023

GT 50/35/45R 15a con regolazione aria con collegamento all'aria esterna Ø150 mm



Cornice GT 50/35/45R 15a con regolazione aria 6 lati 1 x 90° 60 mm



Telaio GT 50/35/45R 15a con regolazione aria 6 lati 80 mm

