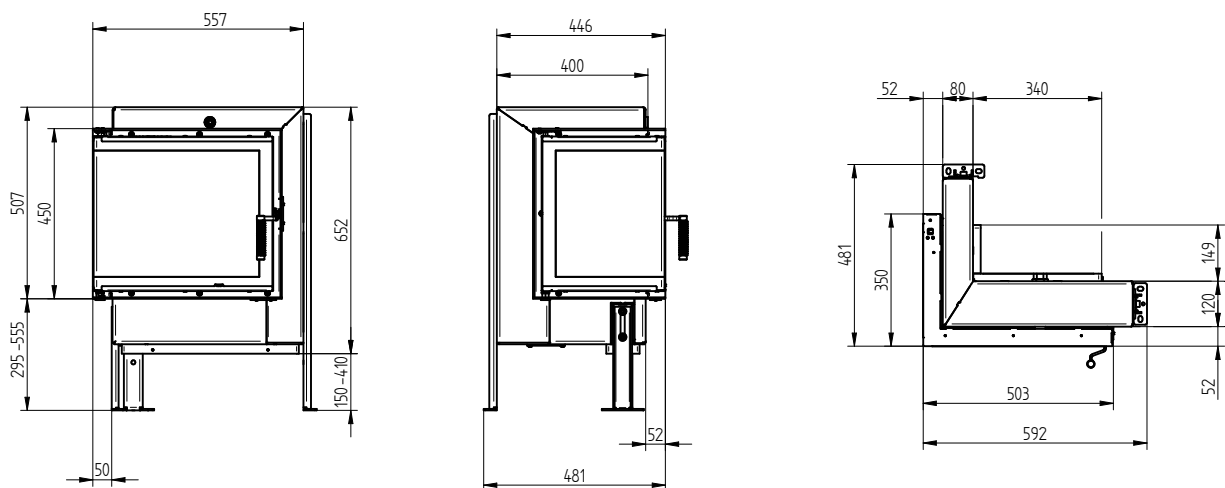


Technische Daten

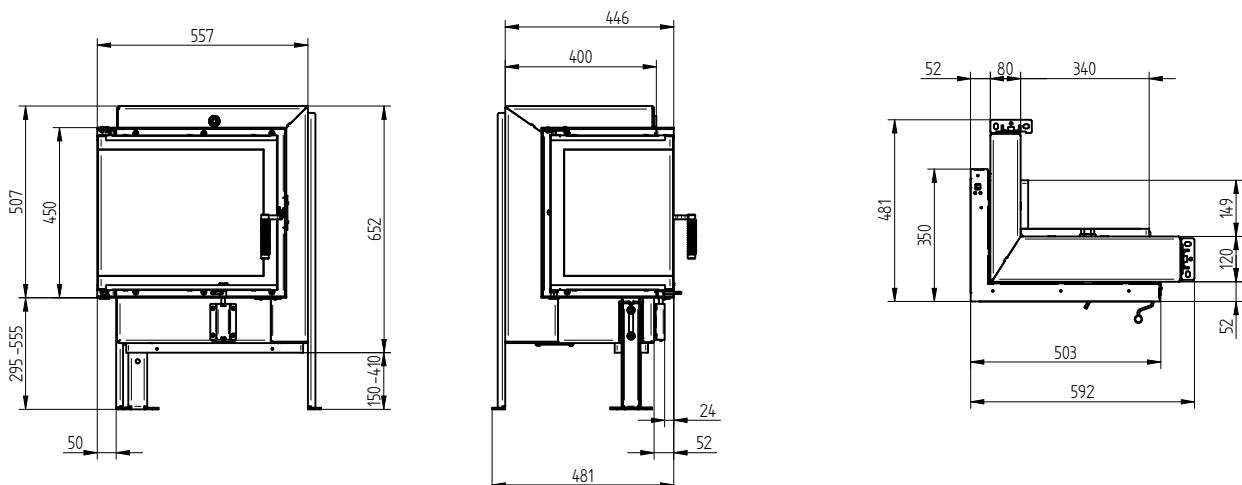
Allgemeine technische Informationen	
Empfohlene Brennstoffmenge	10 kg
Querschnitt der Verbrennungsluftöffnung	172 cm ²
Zusätzlicher Verbrennungsluftstutzen	Ø 150 mm
Druckverlust	siehe Tabelle
Freie Glas- Sichtfläche	2 555 cm ²

Menge	Volumenstrom		Druckverlust
10 kg	92,1 m ³ /h	0,026 m ³ /s	4,3 Pa
15 kg	138,2 m ³ /h	0,038 m ³ /s	7,9 Pa
18,5 kg	170,5 m ³ /h	0,047 m ³ /s	10,9 Pa

GT 50/35/45L 15a ohne Luftregelung



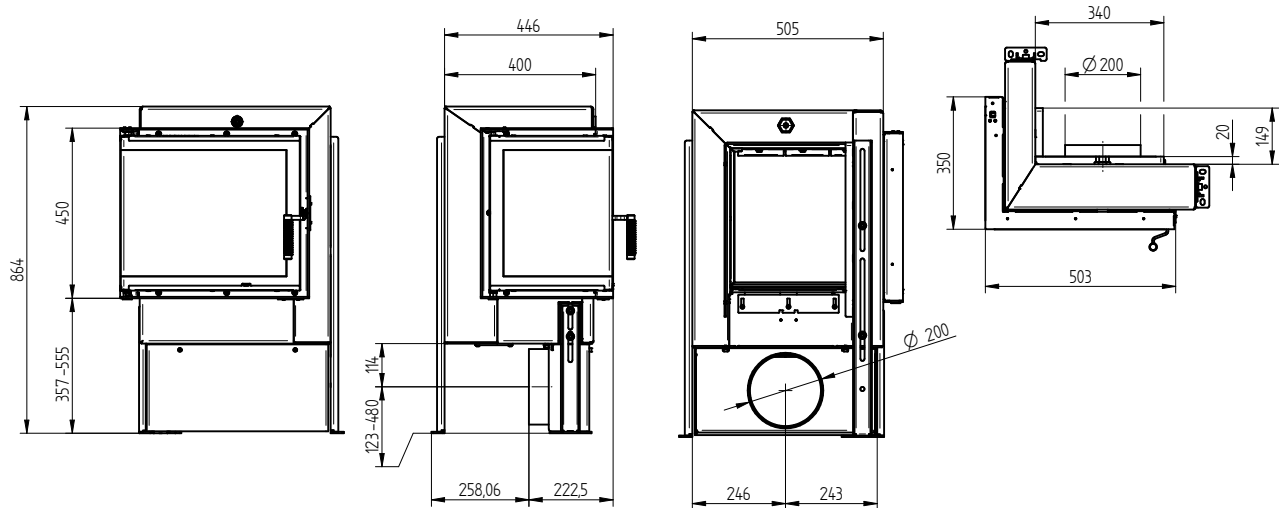
GT 50/35/45L 15a mit Luftregelung



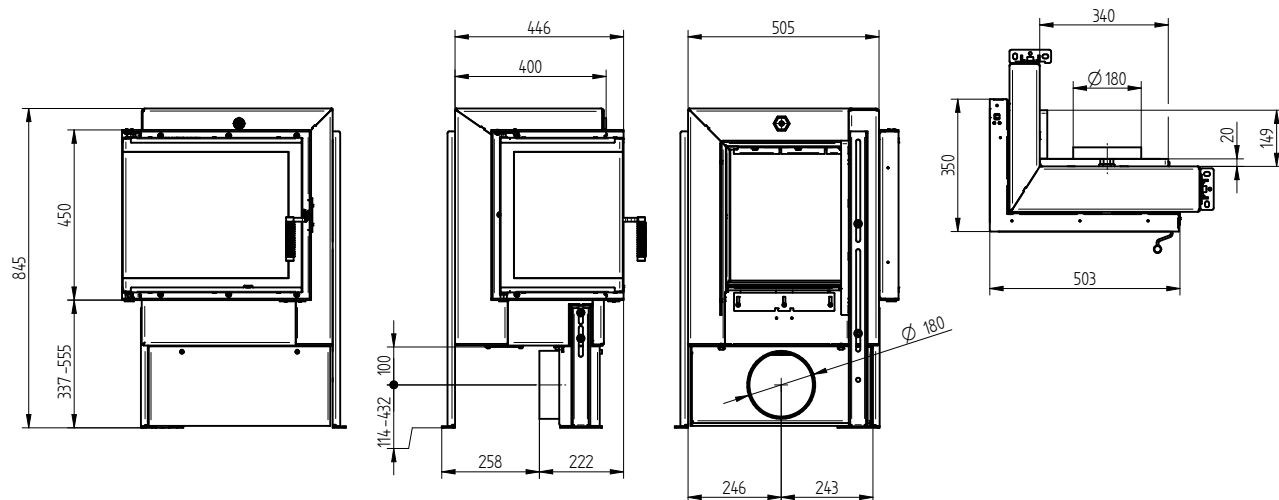
GT 50/35/45L 15a

Technische Daten
Stand 09/2023

GT 50/35/45L 15a ohne Luftregelung mit Außenluftanschluss $\varnothing 200$ mm



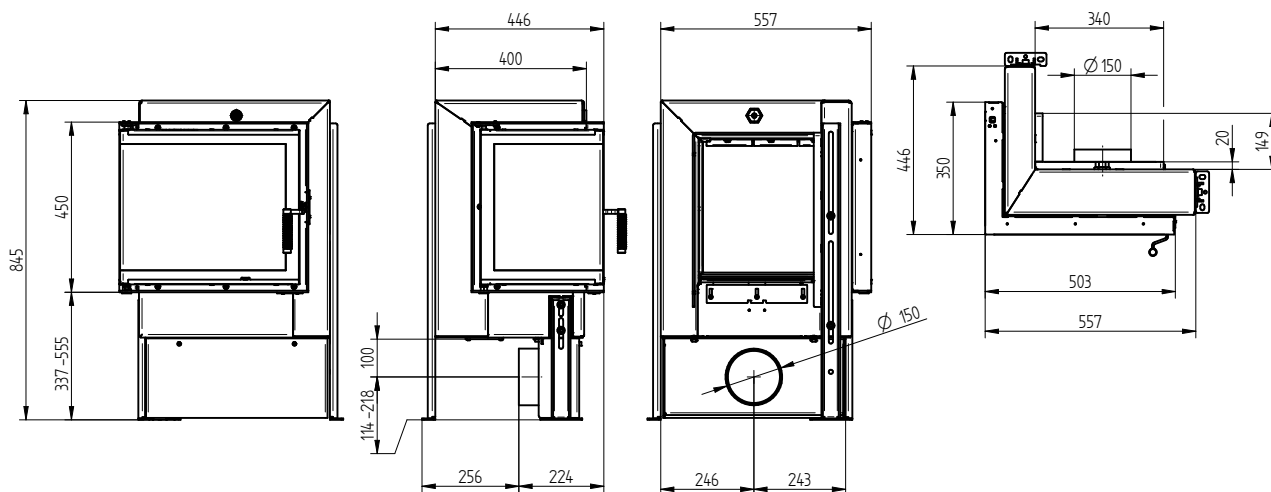
GT 50/35/45L 15a ohne Luftregelung mit Außenluftanschluss $\varnothing 180$ mm



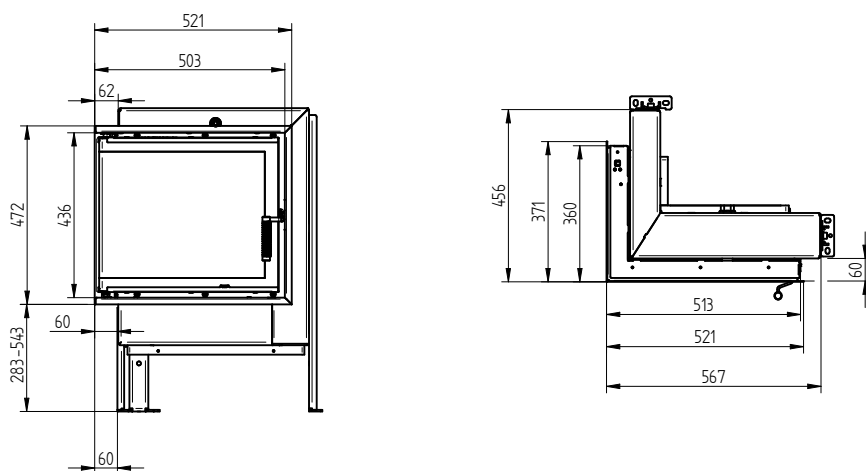
GT 50/35/45L 15a

Technische Daten
Stand 09/2023

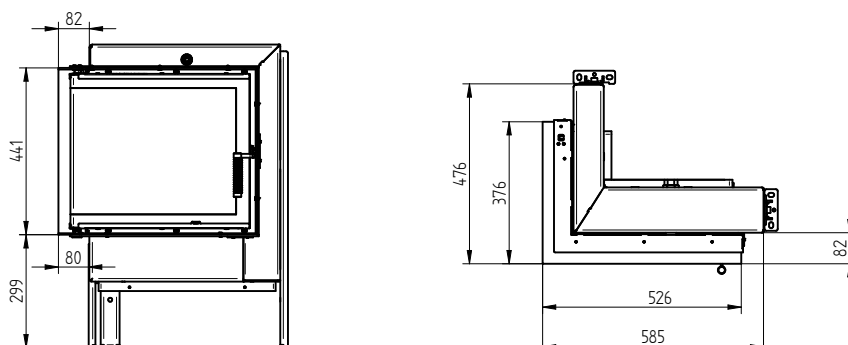
GT 50/35/45L 15a ohne Luftregelung mit Außenluftanschluss $\varnothing 150$ mm



Blendrahmen GT 50/35/45L 15a ohne Luftregelung 6seitig 1 x 90° 60 mm



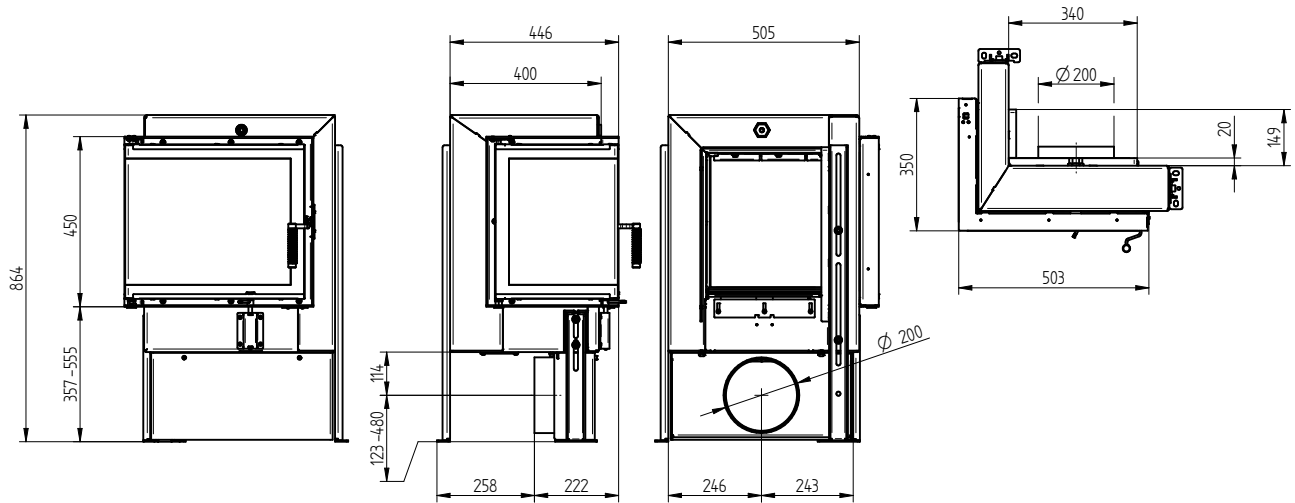
Anbaurahmen GT 50/35/45L 15a ohne Luftregelung 6seitig 80 mm



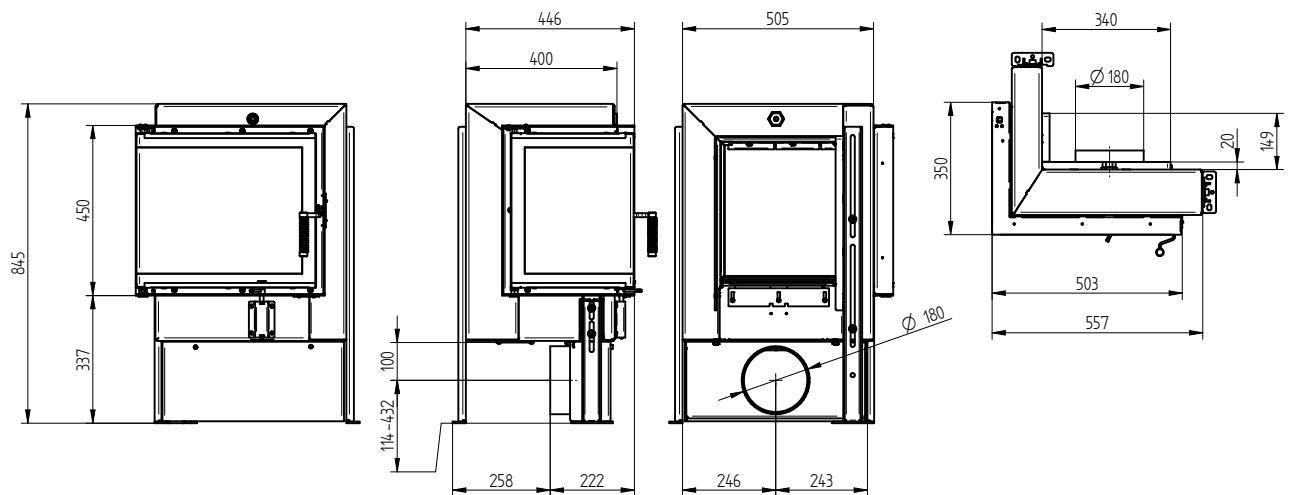
GT 50/35/45L 15a

Technische Daten
Stand 09/2023

GT 50/35/45L 15a mit Luftregelung mit Außenluftanschluss $\varnothing 200$ mm



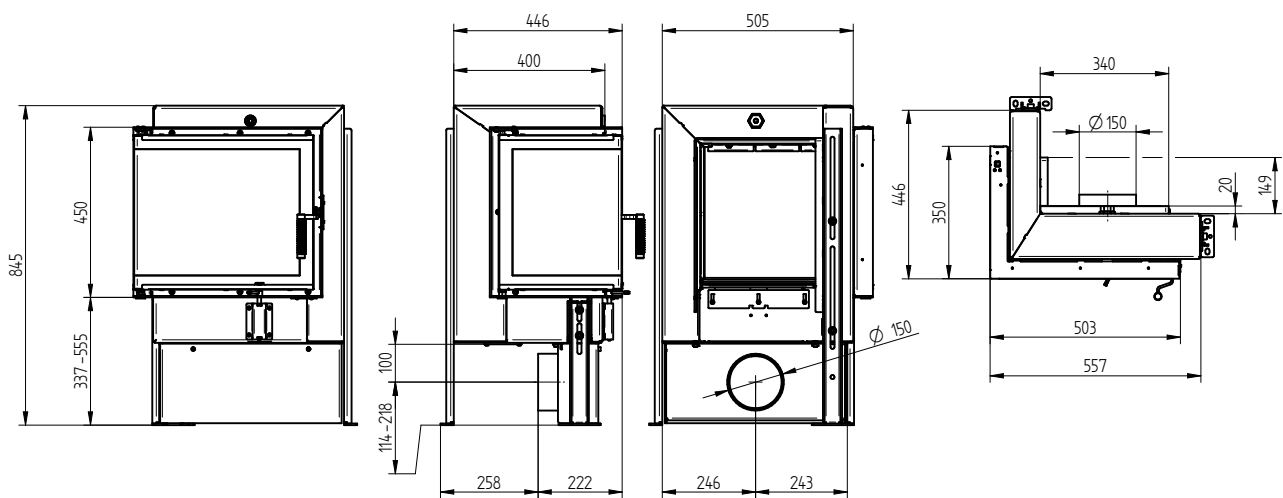
GT 50/35/45L 15a mit Luftregelung mit Außenluftanschluss $\varnothing 180$ mm



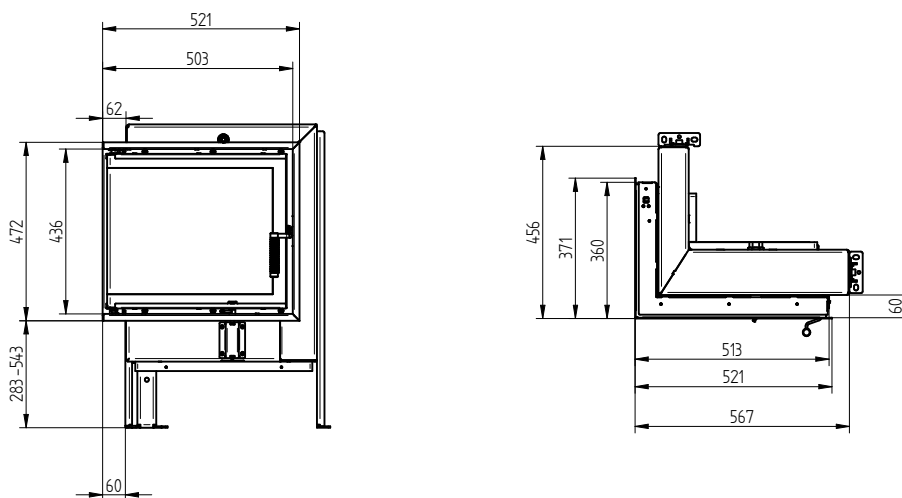
GT 50/35/45L 15a

Technische Daten
Stand 09/2023

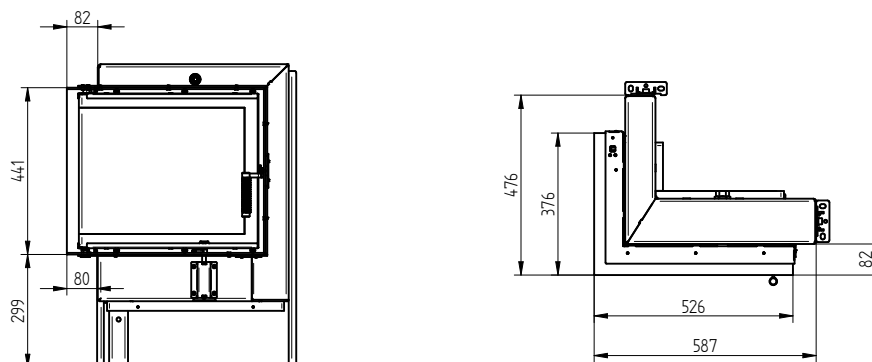
GT 50/35/45L 15a mit Luftregelung mit Außenluftanschluss Ø150 mm



Blendrahmen GT 50/35/45L 15a mit Luftregelung 6seitig 1 x 90° 60 mm



Anbaurahmen GT 50/35/45L 15a mit Luftregelung 6seitig 80 mm



GT 50/35/45R 15a

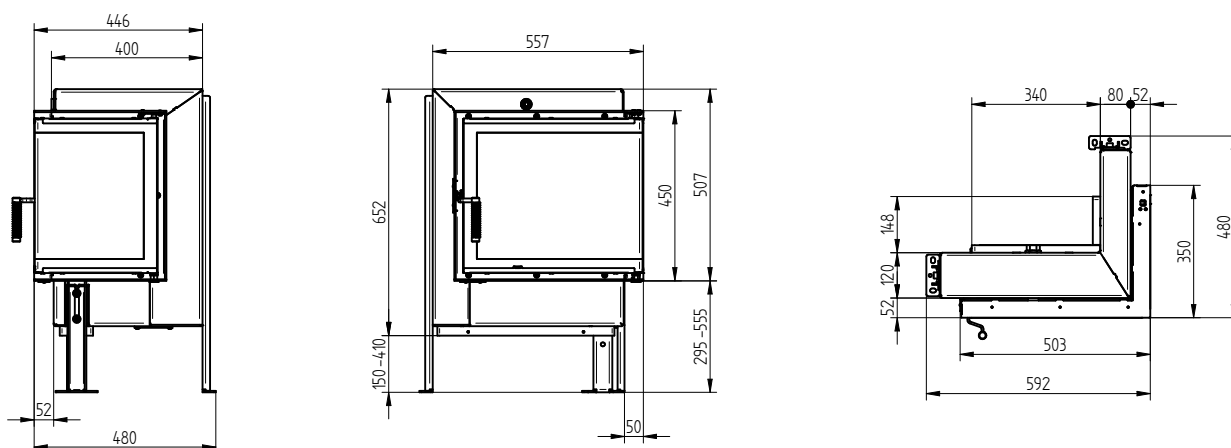
Technische Daten
Stand 09/2023

Technische Daten

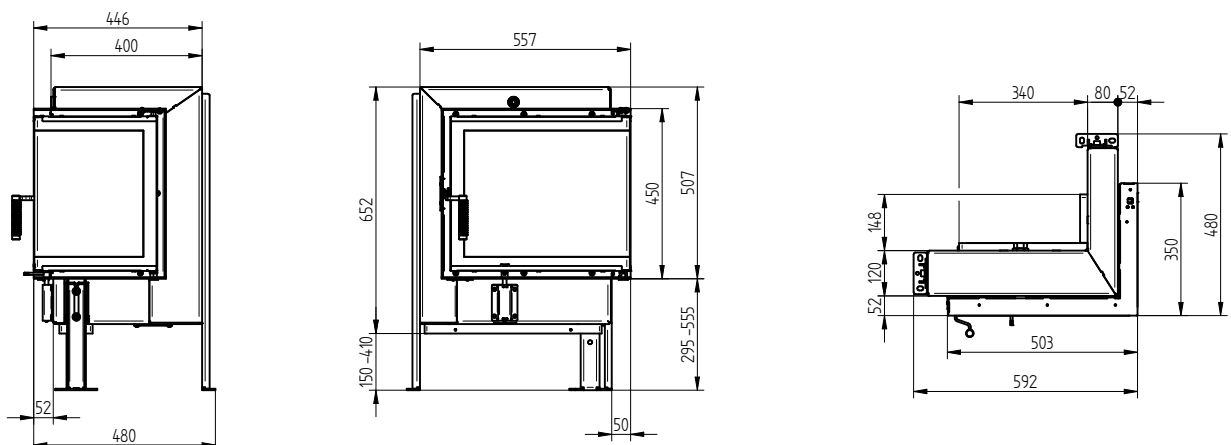
Allgemeine technische Informationen	
Empfohlene Brennstoffmenge	10 kg
Querschnitt der Verbrennungsluftöffnung	172 cm ²
Zusätzlicher Verbrennungsluftstutzen	Ø 150 mm
Druckverlust	siehe Tabelle
Freie Glas- Sichtfläche	2 555 cm ²

Menge	Volumenstrom		Druckverlust
10 kg	92,1 m ³ /h	0,026 m ³ /s	4,3 Pa
15 kg	138,2 m ³ /h	0,038 m ³ /s	7,9 Pa
18,5 kg	170,5 m ³ /h	0,047 m ³ /s	10,9 Pa

GT 50/35/45R 15a ohne Luftregelung



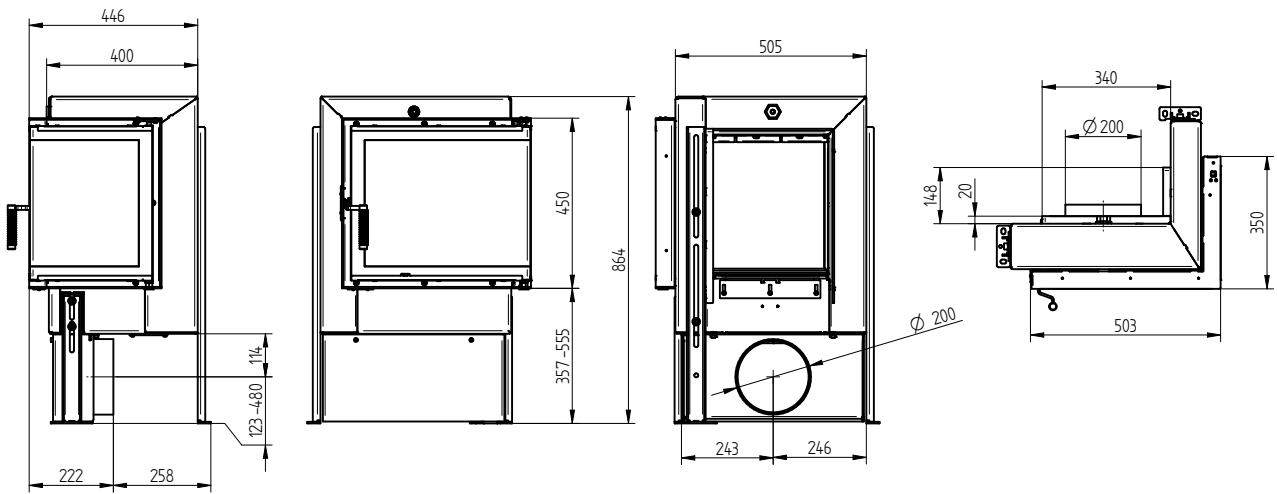
GT 50/35/45R 15a mit Luftregelung



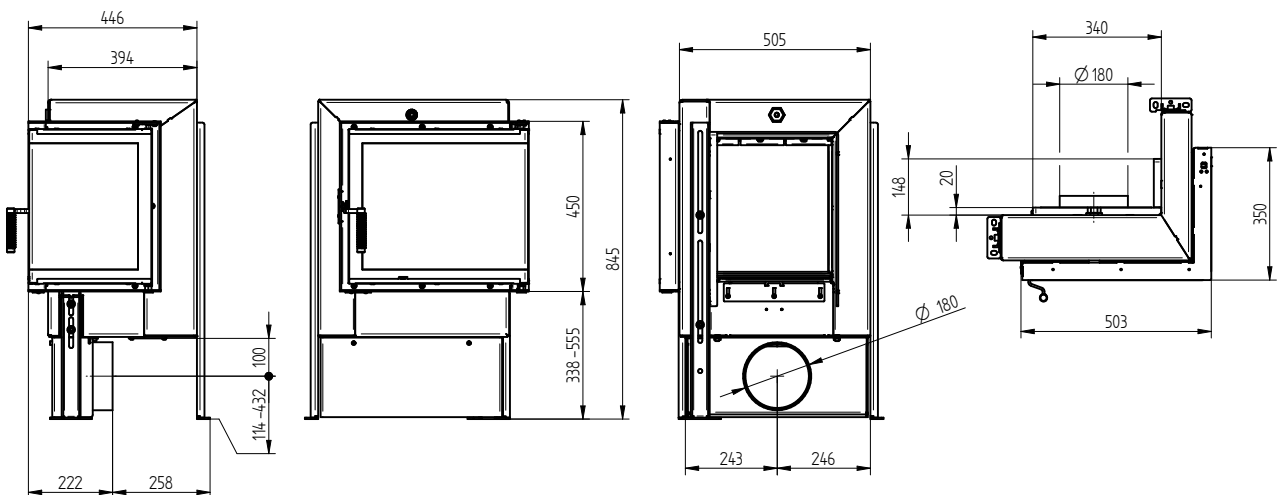
GT 50/35/45R 15a

Technische Daten
Stand 09/2023

GT 50/35/45R 15a ohne Luftregelung mit Außenluftanschluss $\varnothing 200$ mm



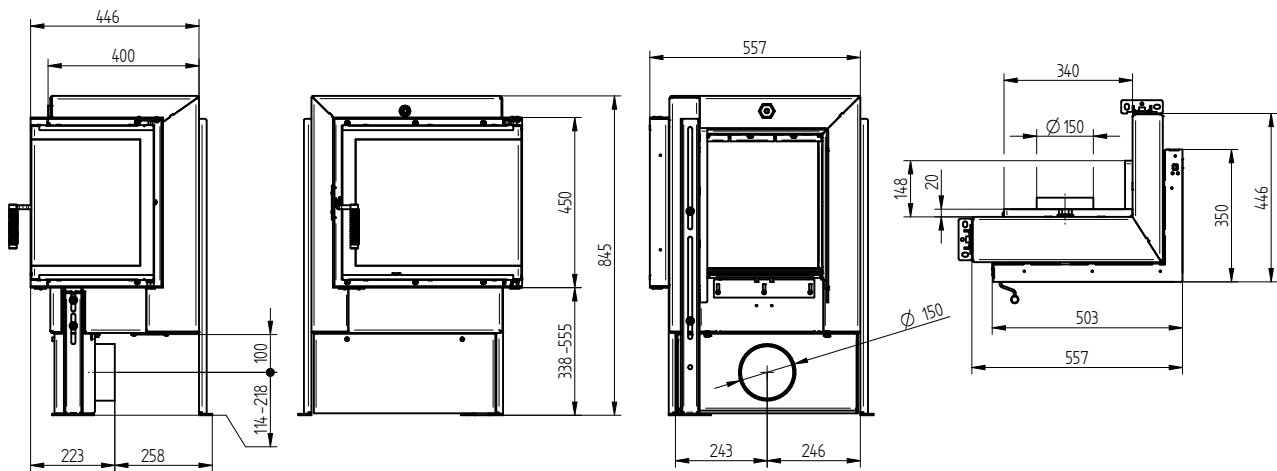
GT 50/35/45R 15a ohne Luftregelung mit Außenluftanschluss $\varnothing 180$ mm



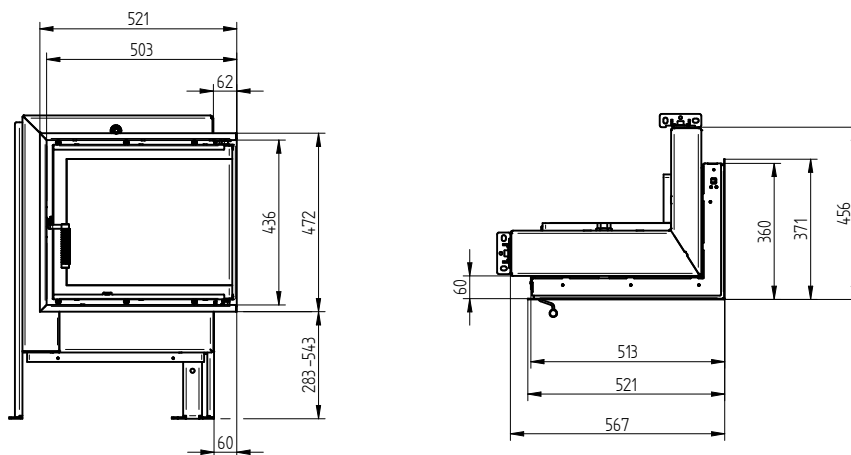
GT 50/35/45R 15a

Technische Daten
Stand 09/2023

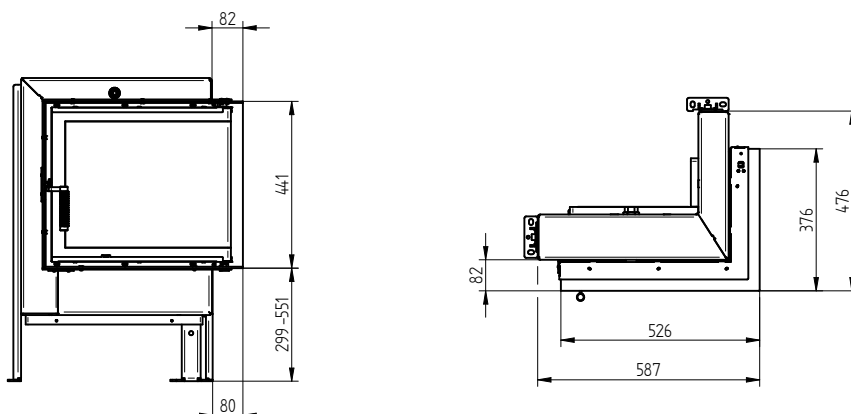
GT 50/35/45R 15a ohne Luftregelung mit Außenluftanschluss Ø150 mm



Blendrahmen GT 50/35/45R 15a ohne Luftregelung 6seitig 1 x 90° 60 mm



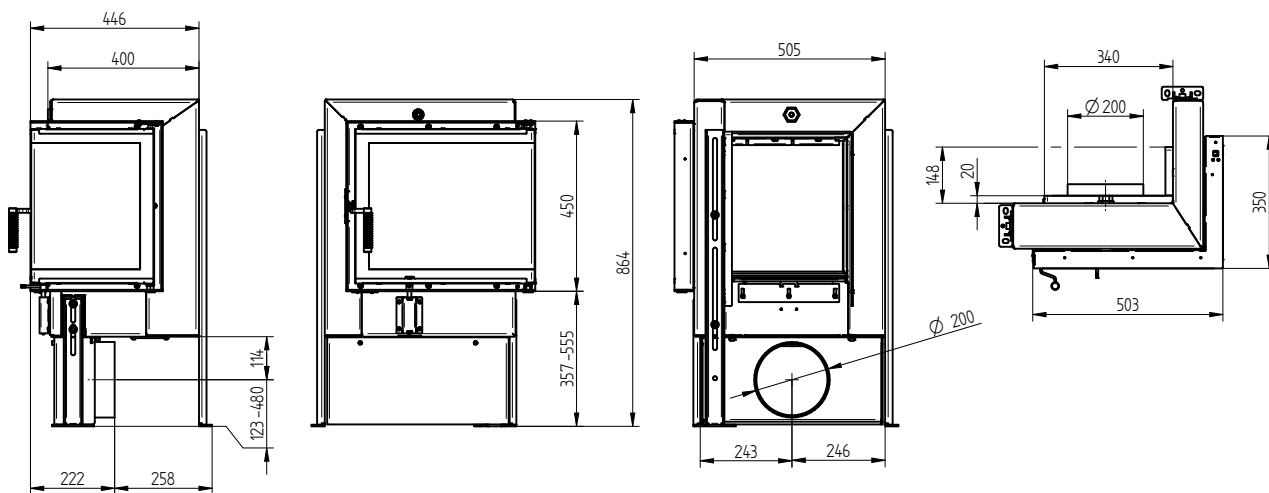
Anbaurahmen GT 50/35/45R 15a ohne Luftregelung 6seitig 80 mm



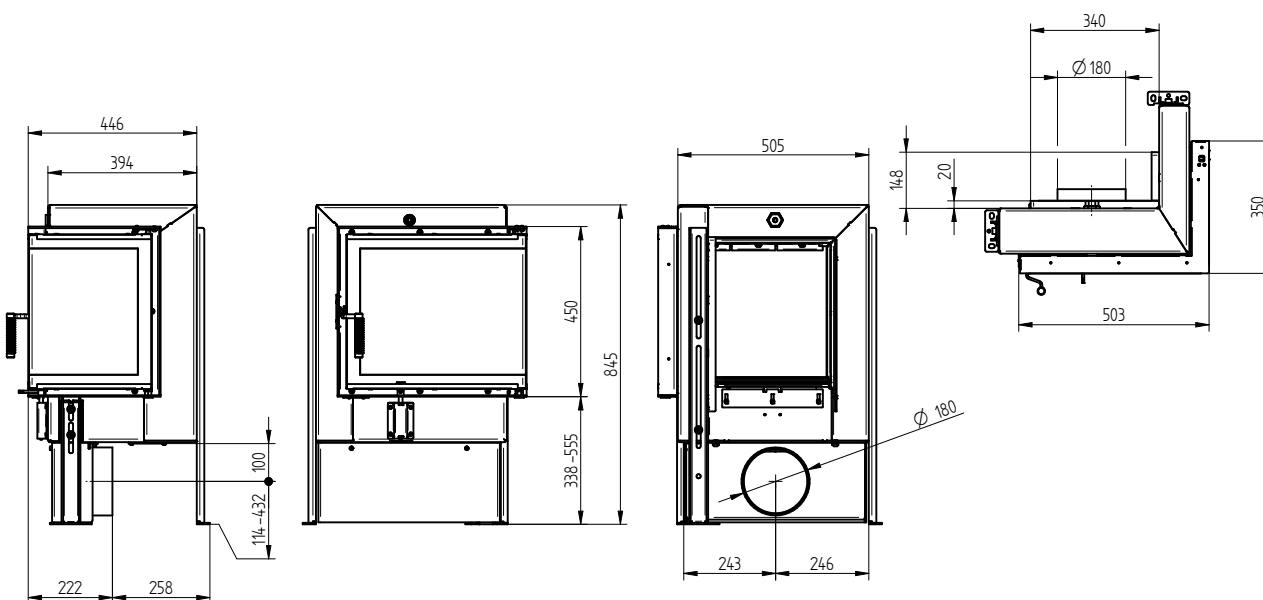
GT 50/35/45R 15a

Technische Daten
Stand 09/2023

GT 50/35/45R 15a mit Luftregelung mit Außenluftanschluss $\varnothing 200$ mm



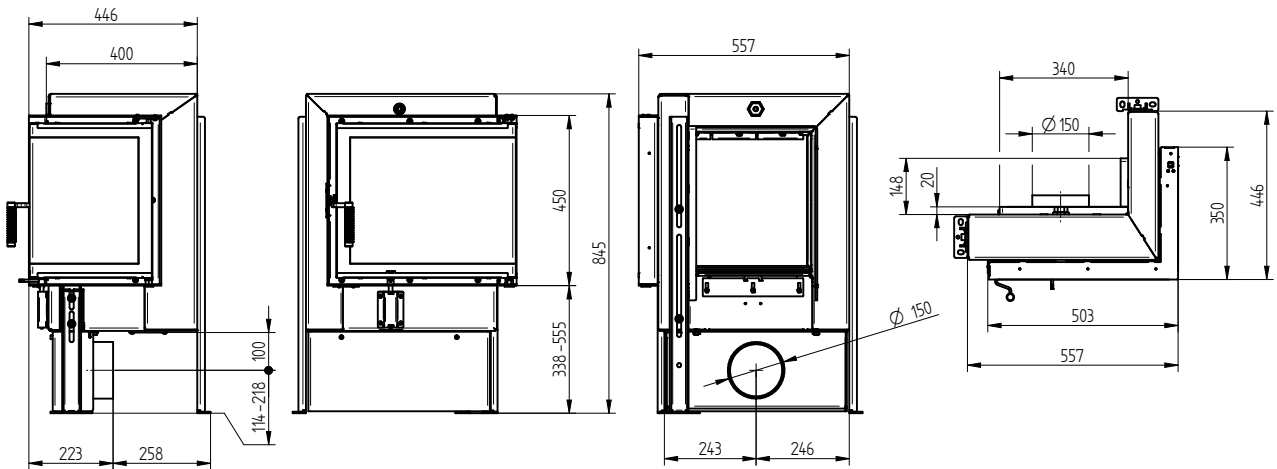
GT 50/35/45R 15a mit Luftregelung mit Außenluftanschluss $\varnothing 180$ mm



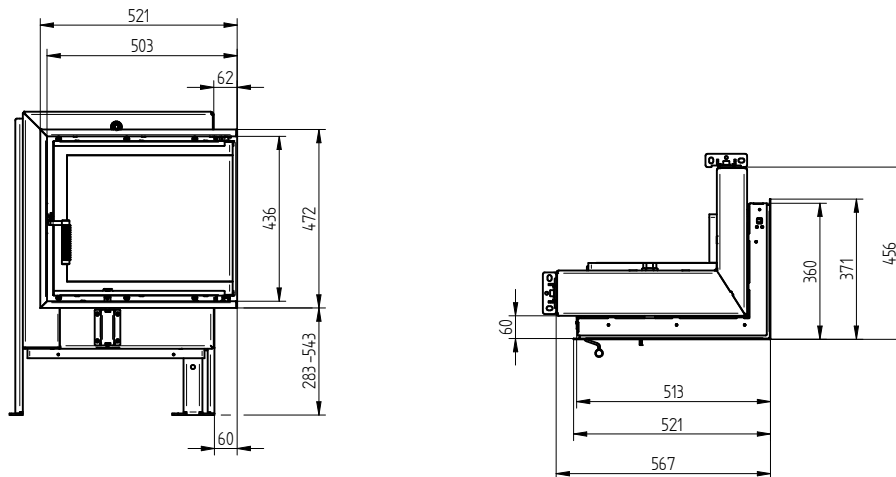
GT 50/35/45R 15a

Technische Daten
Stand 09/2023

GT 50/35/45R 15a mit Luftregelung mit Außenluftanschluss Ø150 mm



Blendrahmen GT 50/35/45R 15a mit Luftregelung 6seitig 1 x 90° 60 mm



Anbaurahmen GT 50/35/45R 15a mit Luftregelung 6seitig 80 mm

