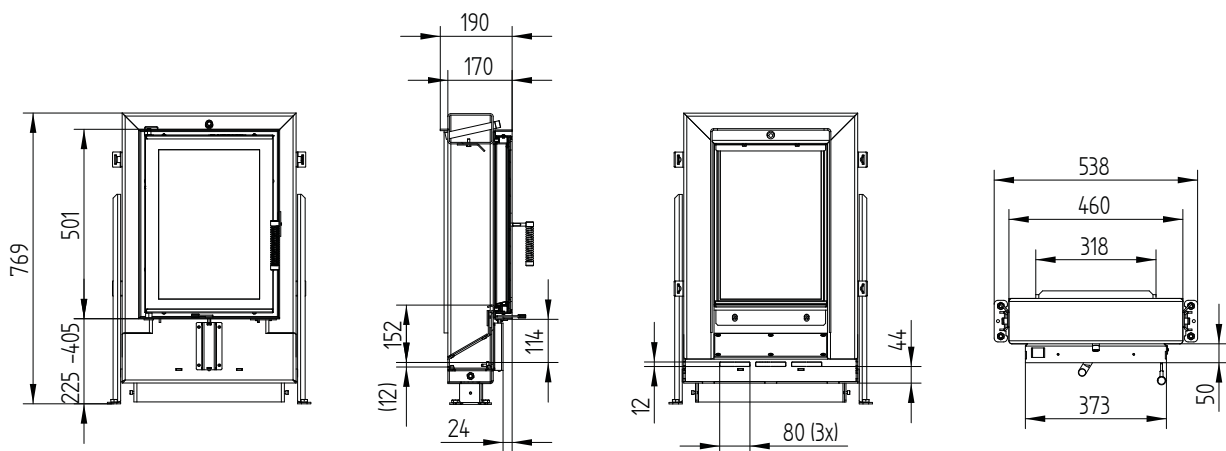


## Technische Daten

Allgemeine technische Informationen	
Empfohlene Brennstoffmenge	10 kg
Querschnitt der Verbrennungsluftöffnung	180 cm <sup>2</sup>
Zusätzlicher Verbrennungsluftstutzen	1 × Ø 150 mm
Druckverlust	siehe Tabelle
Freie Glas- Sichtfläche	1 148 cm <sup>2</sup>

Menge	Volumenstrom		Druckverlust
5 kg	47,0 m <sup>3</sup> /h	0,013 m <sup>3</sup> /s	2 Pa
6 kg	56,3 m <sup>3</sup> /h	0,016 m <sup>3</sup> /s	3 Pa
7 kg	65,7 m <sup>3</sup> /h	0,018 m <sup>3</sup> /s	4,1 Pa
8 kg	75,1 m <sup>3</sup> /h	0,021 m <sup>3</sup> /s	5,4 Pa
9 kg	84,5 m <sup>3</sup> /h	0,023 m <sup>3</sup> /s	7 Pa
10 kg	93,9 m <sup>3</sup> /h	0,026 m <sup>3</sup> /s	8,8 Pa
11 kg	103,3 m <sup>3</sup> /h	0,029 m <sup>3</sup> /s	10,7 Pa
12 kg	112,7 m <sup>3</sup> /h	0,031 m <sup>3</sup> /s	12,9 Pa

## GT 37/50

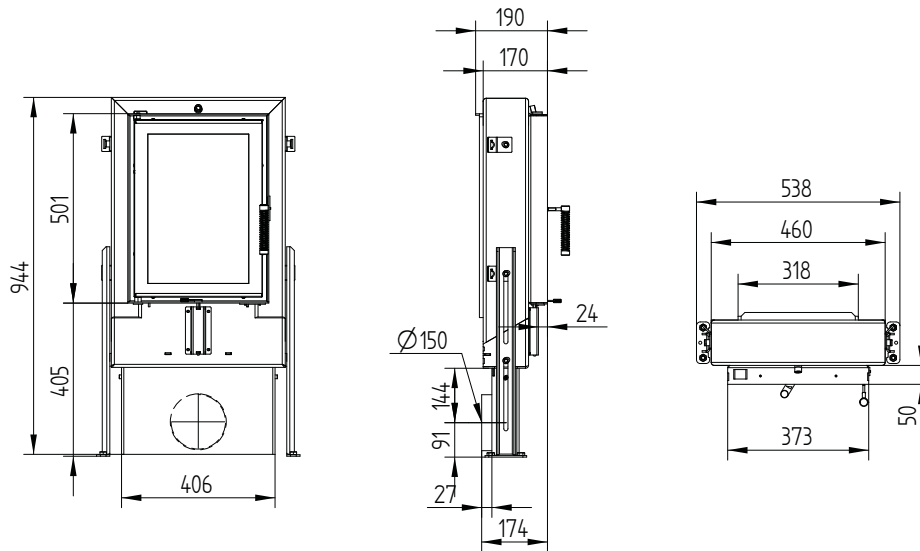


# GT 37/50

Technische Daten  
Stand 09/2023

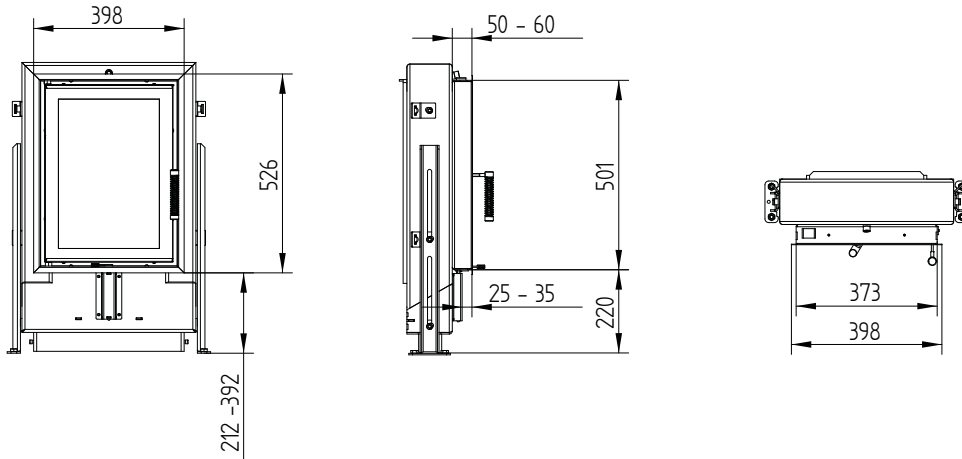
GT 37/50 mit Außenluftanschluss 1 x Ø 150 mm

---



## Blendrahmen 37/50 4seitig 50 mm 1 x 90°

---



## Blendrahmen 37/50 4seitig 80 mm 2 x 45°

---

