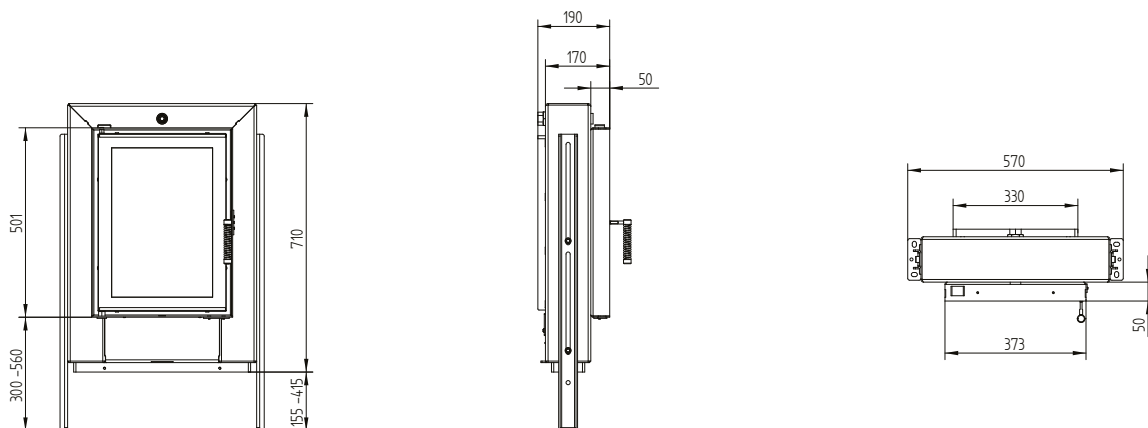


Technische Daten

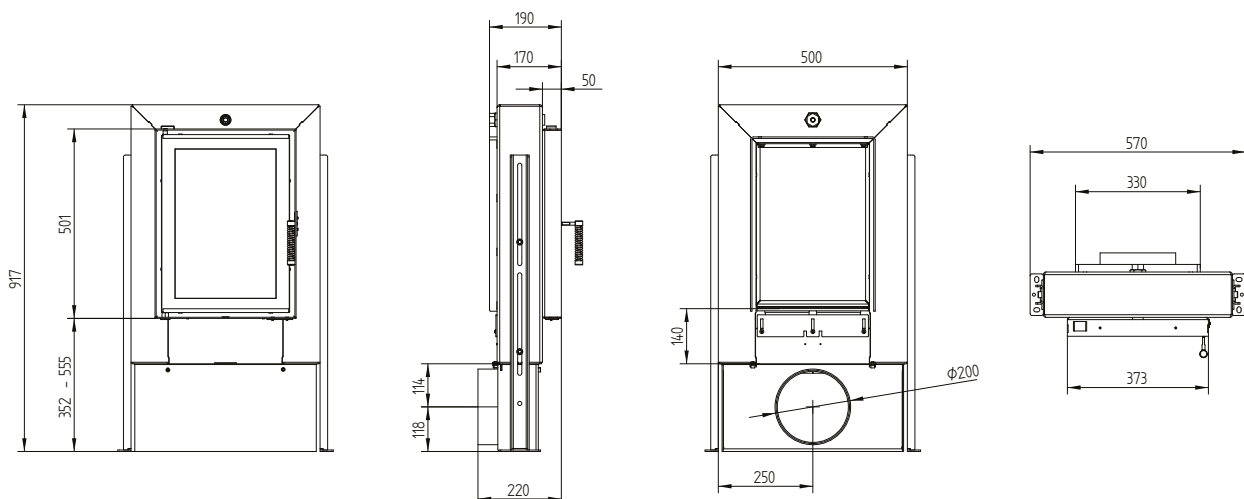
Allgemeine technische Informationen	
Empfohlene Brennstoffmenge	10 kg
Querschnitt der Verbrennungsluftöffnung	172 cm ²
Zusätzlicher Verbrennungsluftstutzen	Ø 150 mm
Druckverlust	siehe Tabelle
Freie Glas- Sichtfläche	1 148 cm ²

Menge	Volumenstrom		Druckverlust
10 kg	92,1 m ³ /h	0,026 m ³ /s	3,7 Pa
15 kg	138,2 m ³ /h	0,038 m ³ /s	5,4 Pa
20 kg	184,3 m ³ /h	0,051 m ³ /s	8,4 Pa
24 kg	221,2 m ³ /h	0,061 m ³ /s	11 Pa

GT 37/50 15a ohne Luftregelung



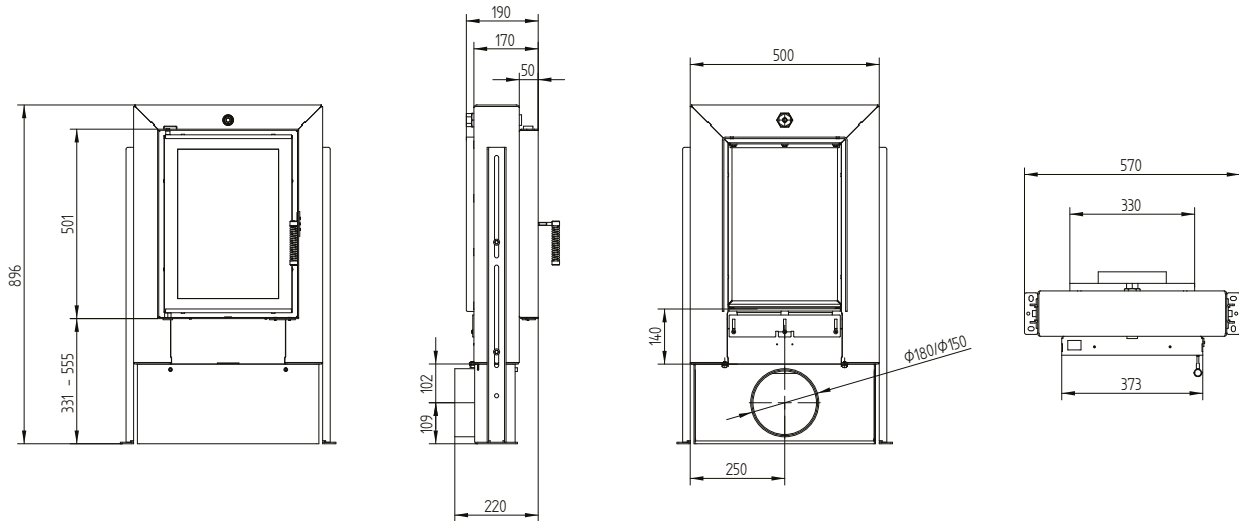
GT 37/50 15a ohne Luftregelung mit Außenluftanschluss Ø200 mm



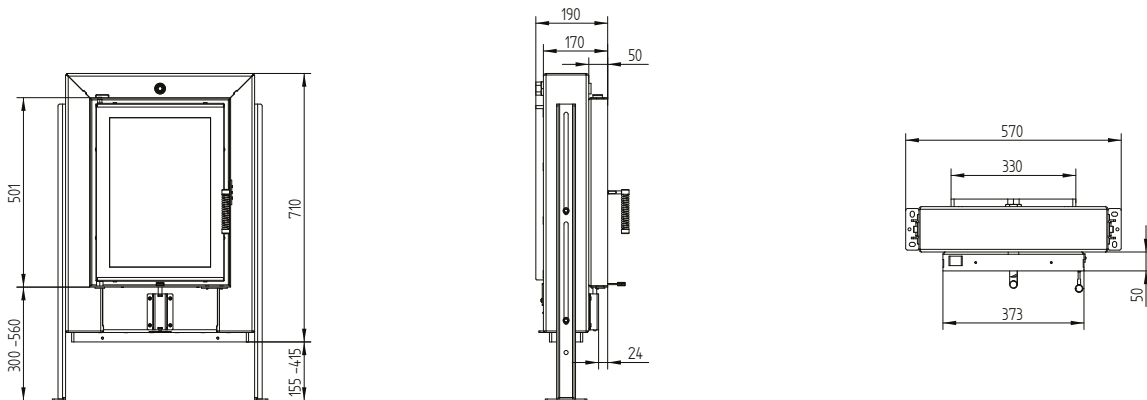
GT 37/50 15a

Technische Daten
Stand 09/2023

GT 37/50 15a ohne Luftregelung mit Außenluftanschluss $\text{Ø}180/150$ mm



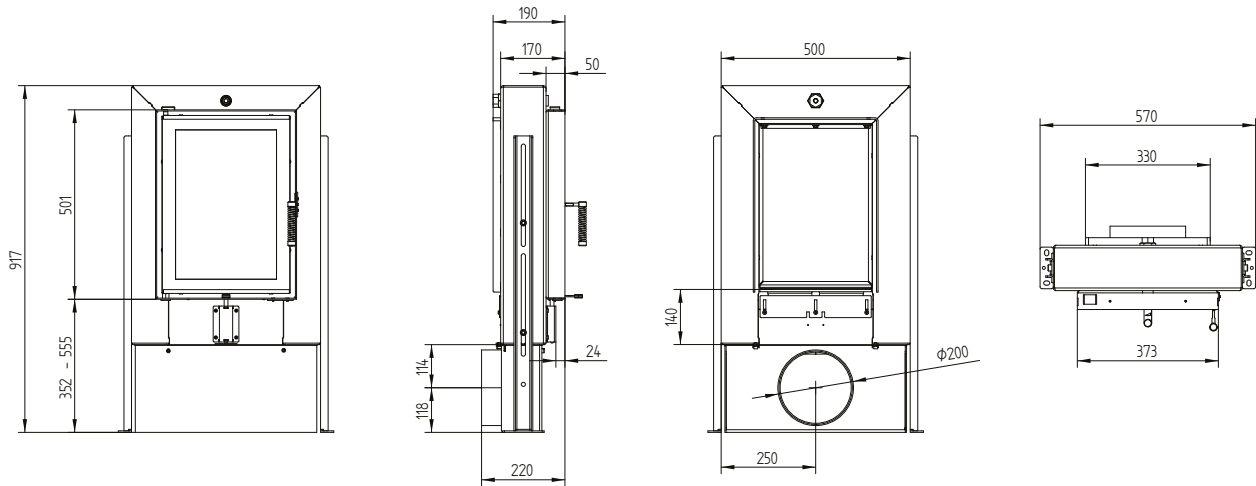
GT 37/50 15a mit Luftregelung



GT 37/50 15a

Technische Daten
Stand 09/2023

GT 37/50 15a mit Luftregelung mit Außenluftanschluss $\varnothing 200$ mm



GT 37/50 15a mit Luftregelung mit Außenluftanschluss $\varnothing 180/150$ mm

