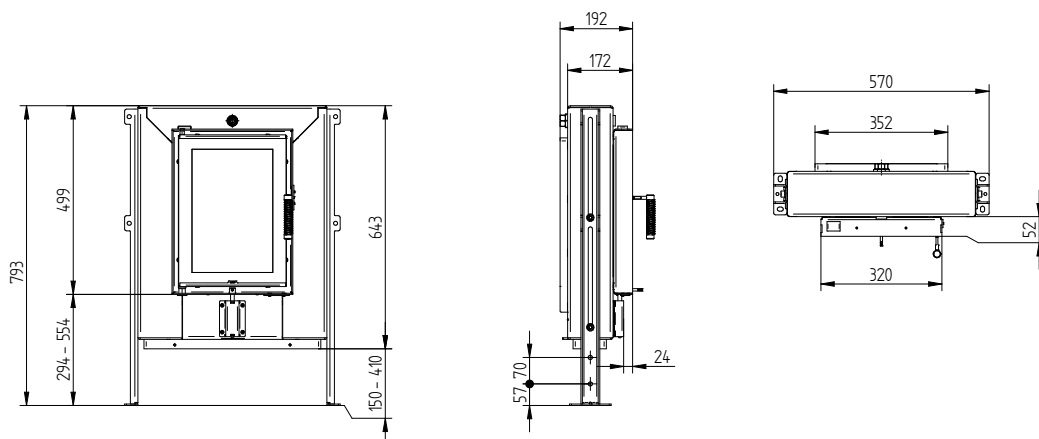


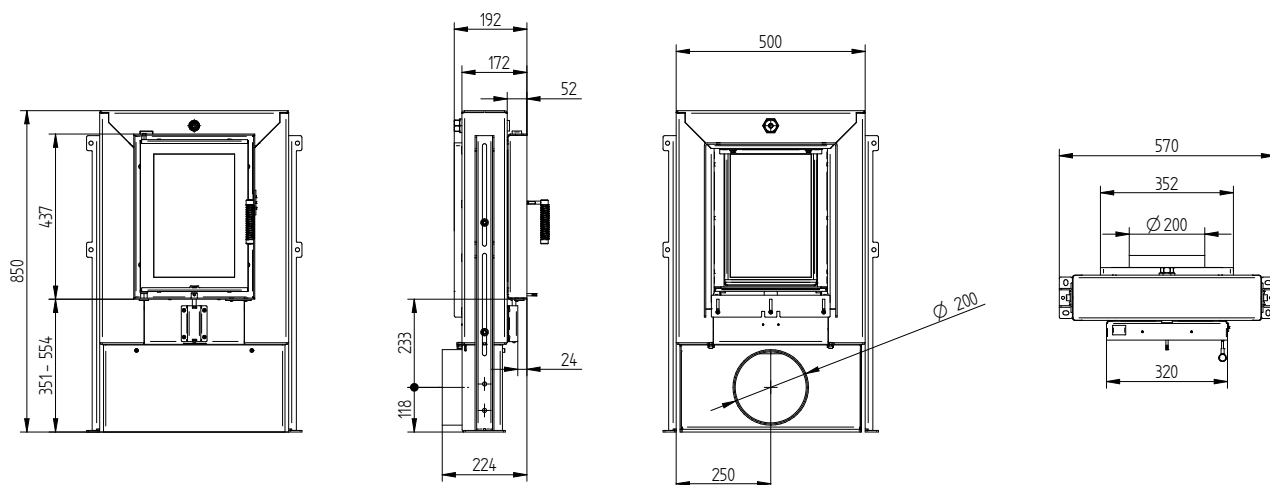
Technické údaje

Všeobecné technické informácie	
Odporúčaná dávka dreva	10 kg
Prierez prívodu vzduchu pre horenie	172 cm ²
Voliteľný adaptér prívodu vzduchu pre horenie	Ø 150 mm
Voľná plocha presklenia	1 148 cm ²

GT 32/44 15a s ovládaním vzduchu



GT 32/44 15a s ovládaním vzduchu s externým pripojením vzduchu Ø200 mm

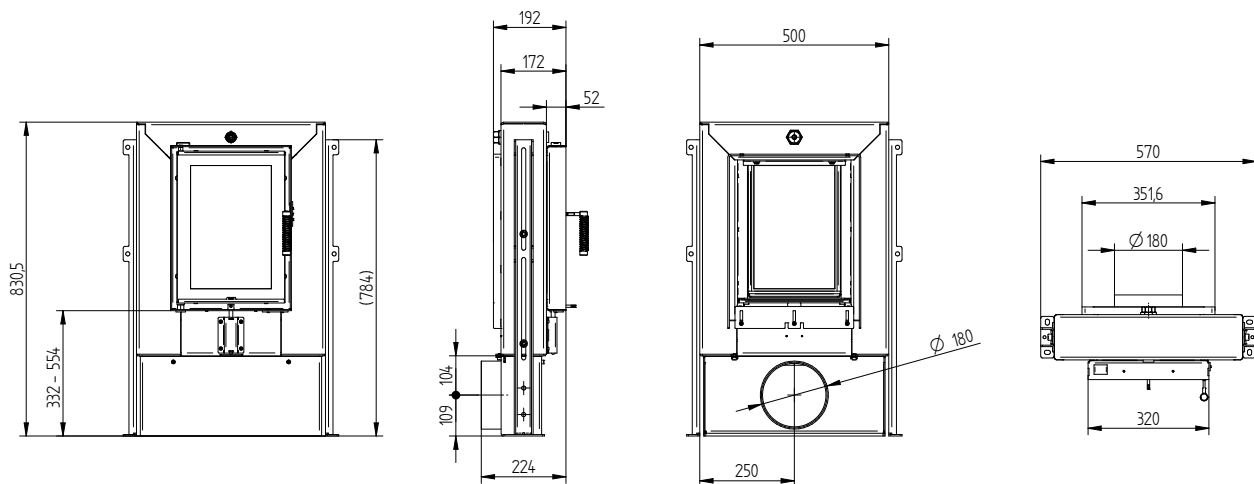


GT 32/44 15a

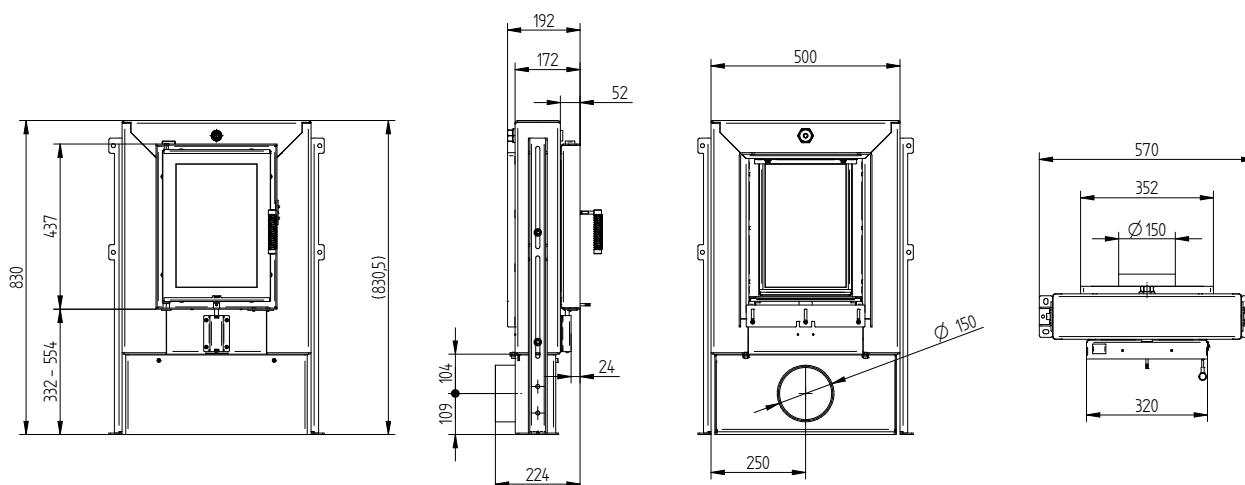
Technické údaje

Stav 09/2023

GT 32/44 15a s ovládaním vzduchu s externým pripojením vzduchu Ø180 mm



GT 32/44 15a s ovládaním vzduchu s externým pripojením vzduchu Ø150 mm

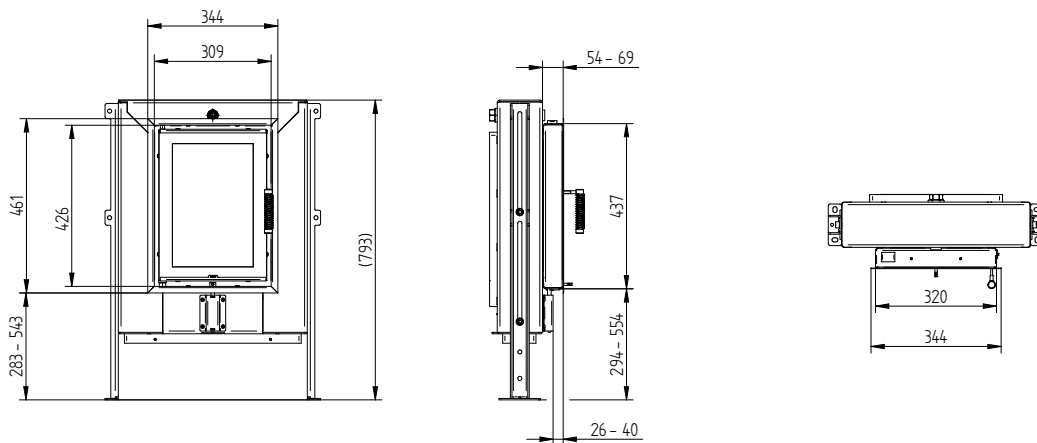


GT 32/44 15a

Technické údaje

Stav 09/2023

Nasúvací rám GT 32/44 15a s ovládaním vzduchu UNI 1 x 90°



Nasúvací rám GT 32/44 15a s ovládaním vzduchu UNI 2 x 45°

