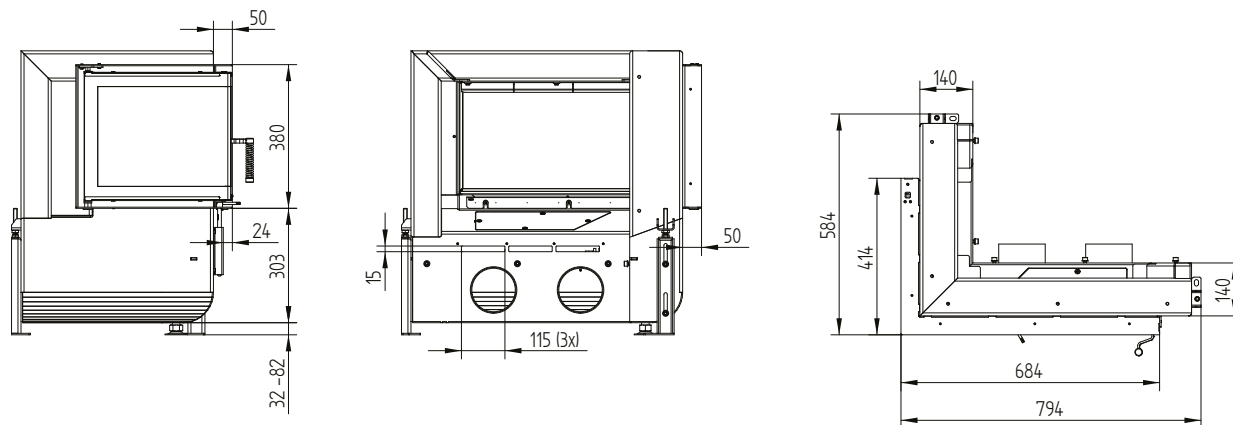


## Dati tecnici

Informazioni tecniche generali	
Quantità di legna consigliata	10 kg
Passaggio aria apertura aria comburente	220 cm <sup>2</sup>
Verbrennungsluftstutzen	2 × Ø 125 mm
Area di vetro libera	2 619 cm <sup>2</sup>

Quantità	Portata		Superficie vetro
3 kg	28,2 m <sup>3</sup> /h	0,008 m <sup>3</sup> /h	0,7 Pa
4 kg	37,6 m <sup>3</sup> /h	0,010 m <sup>3</sup> /h	1,0 Pa
5 kg	47,0 m <sup>3</sup> /h	0,013 m <sup>3</sup> /s	1,4 Pa
6 kg	56,3 m <sup>3</sup> /h	0,016 m <sup>3</sup> /s	2,0 Pa
7 kg	65,7 m <sup>3</sup> /h	0,018 m <sup>3</sup> /s	2,6 Pa
8 kg	75,1 m <sup>3</sup> /h	0,021 m <sup>3</sup> /s	3,4 Pa
9 kg	84,5 m <sup>3</sup> /h	0,023 m <sup>3</sup> /s	4,3 Pa
10 kg	93,9 m <sup>3</sup> /h	0,026 m <sup>3</sup> /s	5,3 Pa
11 kg	103,3 m <sup>3</sup> /h	0,029 m <sup>3</sup> /s	6,4 Pa
12 kg	112,7 m <sup>3</sup> /h	0,031 m <sup>3</sup> /s	7,6 Pa
15 kg	140,9 m <sup>3</sup> /h	0,039 m <sup>3</sup> /s	12,0 Pa
20 kg	187,8 m <sup>3</sup> /h	0,052 m <sup>3</sup> /s	21,5 Pa

## GT2 70/40/38L sinistra / Collegamento aria di alimentazione

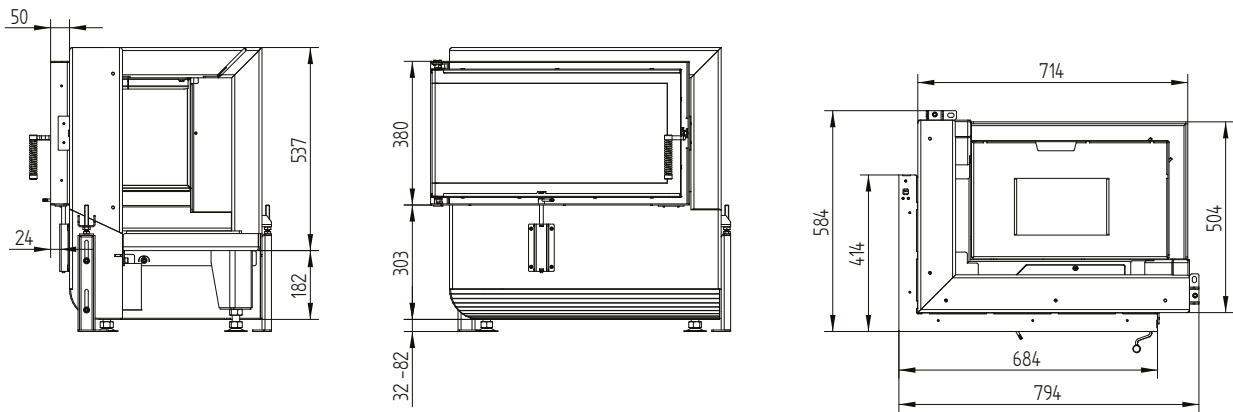


# GT2 70/40/38L

Dati tecnici  
Versione 09/2023

## GT2 70/40/38L sinistra Base di supporto

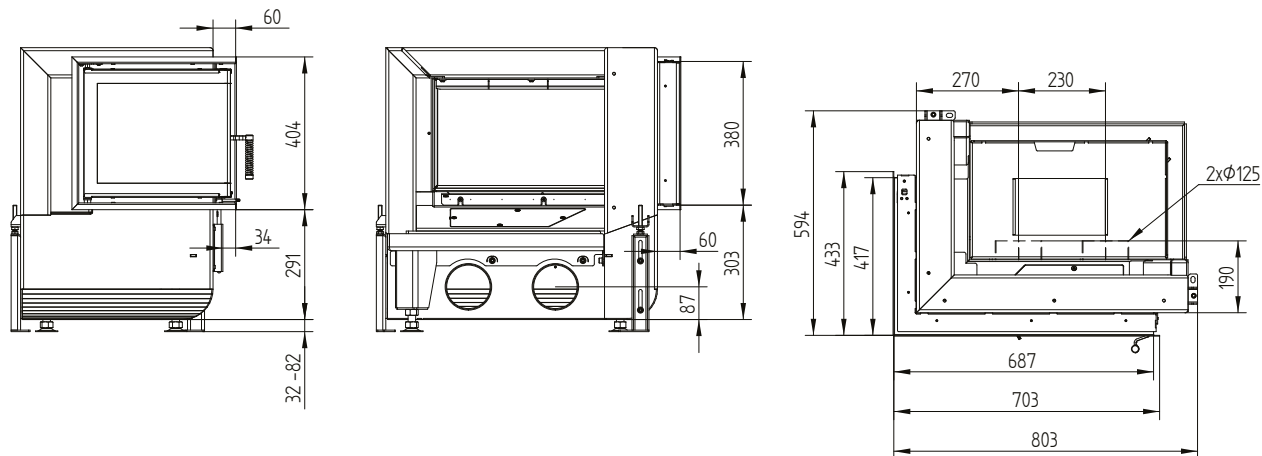
---



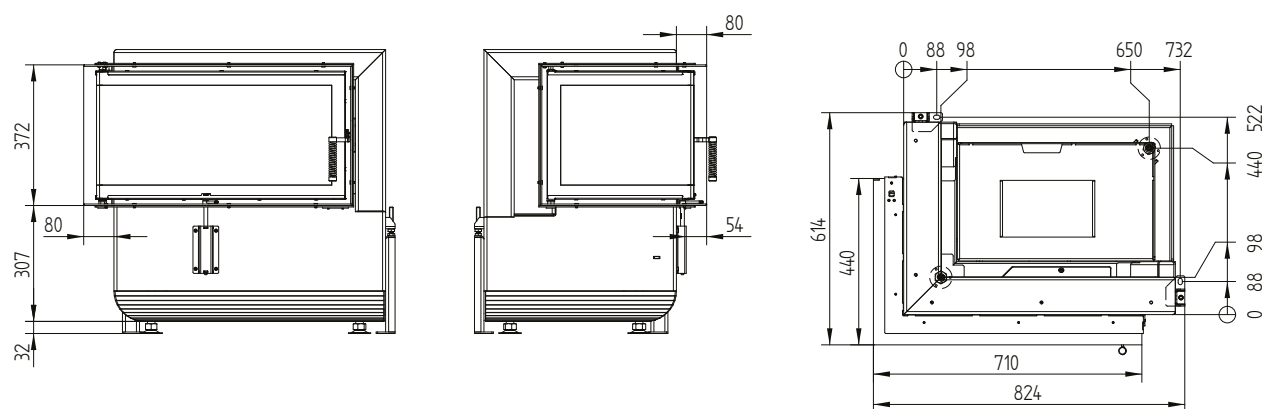
# GT2 70/40/38L

Dati tecnici  
Versione 09/2023

## Cornice 70/40/38L sinistra apertura 6 lati 1 x 90° 60 mm



## Telaio 70/40/38L sinistra 6 lati 80 mm / Piedi

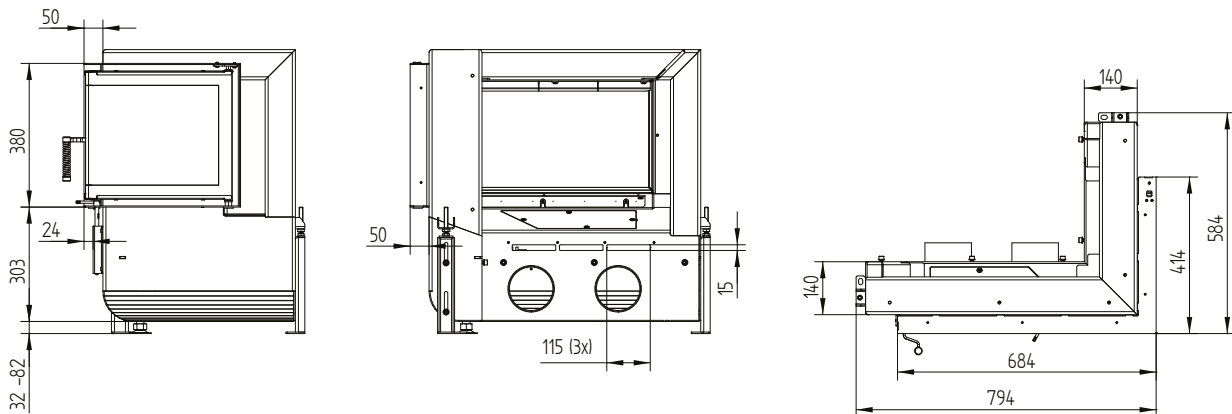


## Dati tecnici

Informazioni tecniche generali	
Quantità di legna consigliata	10 kg
Passaggio aria apertura aria comburente	220 cm <sup>2</sup>
Verbrennungsluftstutzen	2 × Ø 125 mm
Area di vetro libera	2 619 cm <sup>2</sup>

Quantità	Portata		Superficie vetro
3 kg	28,2 m <sup>3</sup> /h	0,008 m <sup>3</sup> /h	0,7 Pa
4 kg	37,6 m <sup>3</sup> /h	0,010 m <sup>3</sup> /h	1,0 Pa
5 kg	47,0 m <sup>3</sup> /h	0,013 m <sup>3</sup> /s	1,4 Pa
6 kg	56,3 m <sup>3</sup> /h	0,016 m <sup>3</sup> /s	2,0 Pa
7 kg	65,7 m <sup>3</sup> /h	0,018 m <sup>3</sup> /s	2,6 Pa
8 kg	75,1 m <sup>3</sup> /h	0,021 m <sup>3</sup> /s	3,4 Pa
9 kg	84,5 m <sup>3</sup> /h	0,023 m <sup>3</sup> /s	4,3 Pa
10 kg	93,9 m <sup>3</sup> /h	0,026 m <sup>3</sup> /s	5,3 Pa
11 kg	103,3 m <sup>3</sup> /h	0,029 m <sup>3</sup> /s	6,4 Pa
12 kg	112,7 m <sup>3</sup> /h	0,031 m <sup>3</sup> /s	7,6 Pa
15 kg	140,9 m <sup>3</sup> /h	0,039 m <sup>3</sup> /s	12,0 Pa
20 kg	187,8 m <sup>3</sup> /h	0,052 m <sup>3</sup> /s	21,5 Pa

## GT2 70/40/38R destra / Collegamento aria di alimentazione

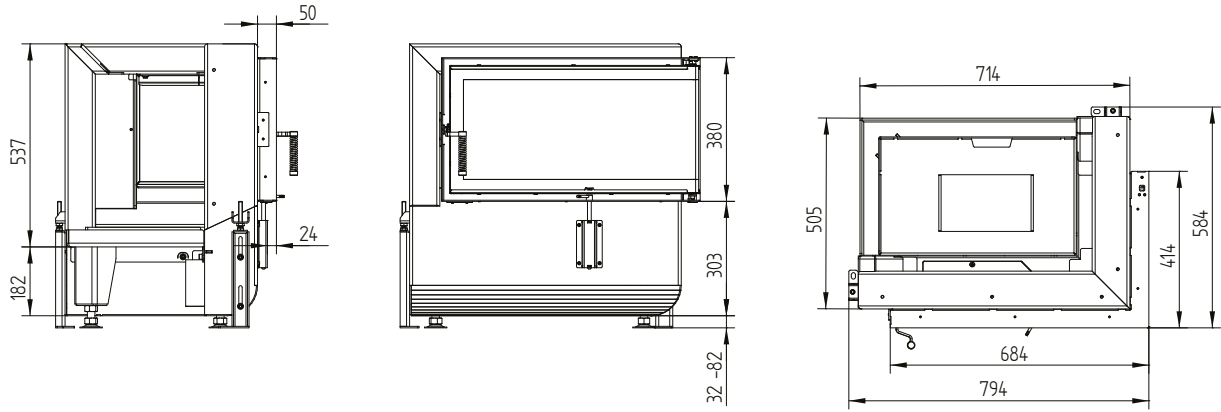


# GT2 70/40/38R

Dati tecnici  
Versione 09/2023

## GT2 70/40/38R destra Base di supporto

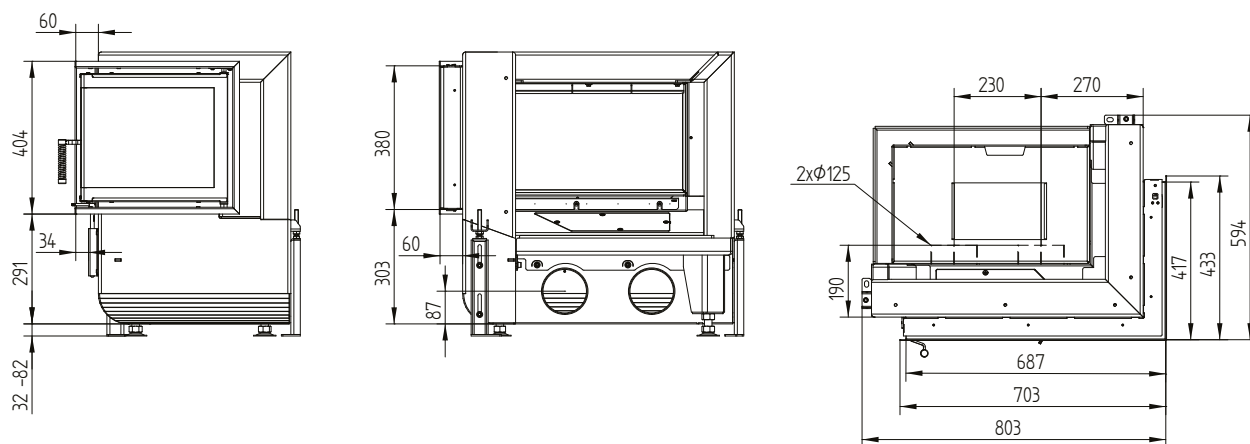
---



# GT2 70/40/38R

Dati tecnici  
Versione 09/2023

## Cornice 70/40/38R destra apertura 6 lati 1 x 90° 60 mm



## Telaio 70/40/38R destra 6 lati 80 mm / Piedi

