

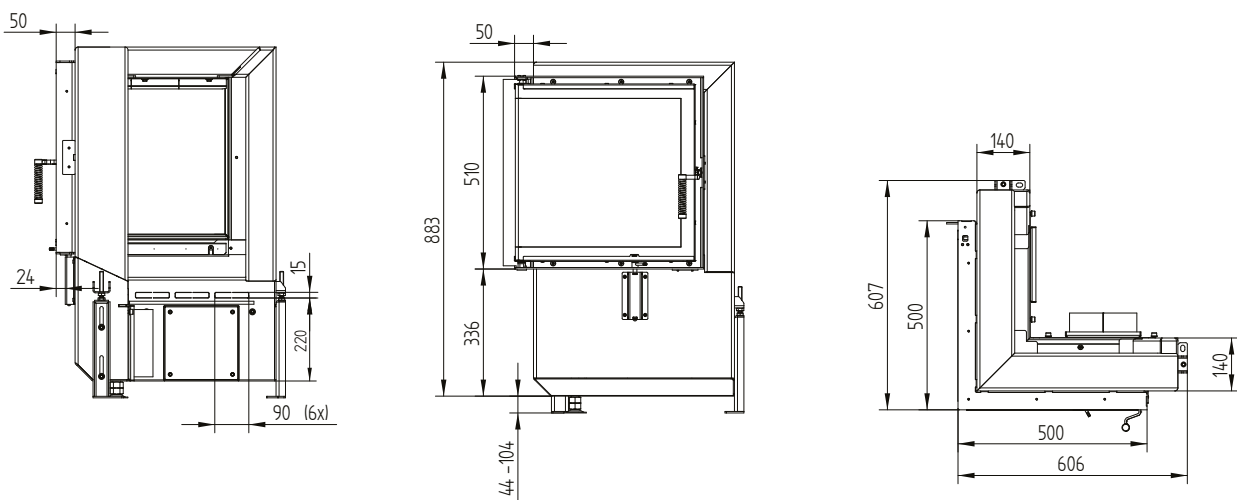
GT2 51/51/51L

Dati tecnici
Versione 09/2023

Dati tecnici

Informazioni tecniche generali	
Quantità di legna consigliata	10 kg
Passaggio aria apertura aria comburente	220 cm ²
Verbrennungsluftstutzen	1 × Ø 180 mm
Area di vetro libera	3 556 cm ²

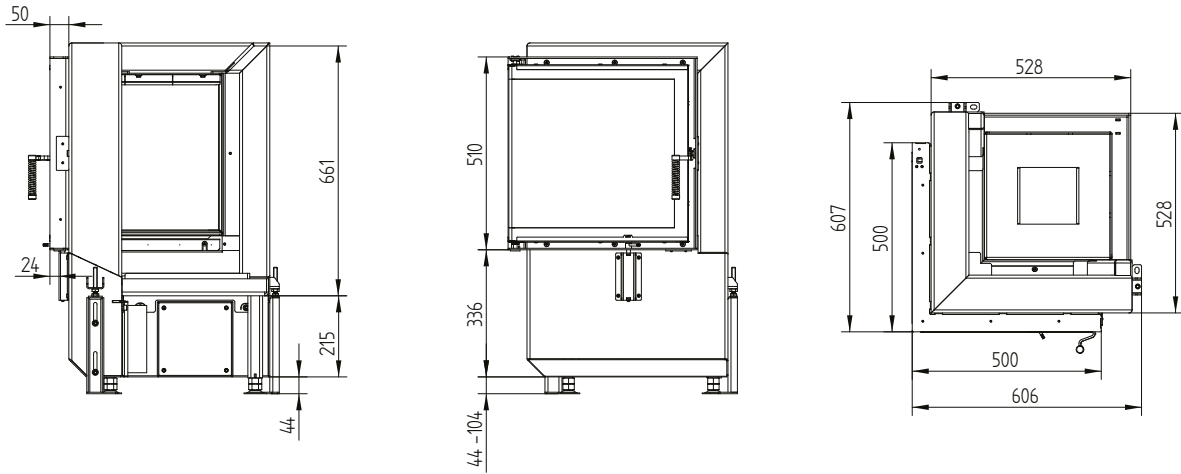
GT2 51/51/51L sinistra



GT2 51/51/51L

Dati tecnici
Versione 09/2023

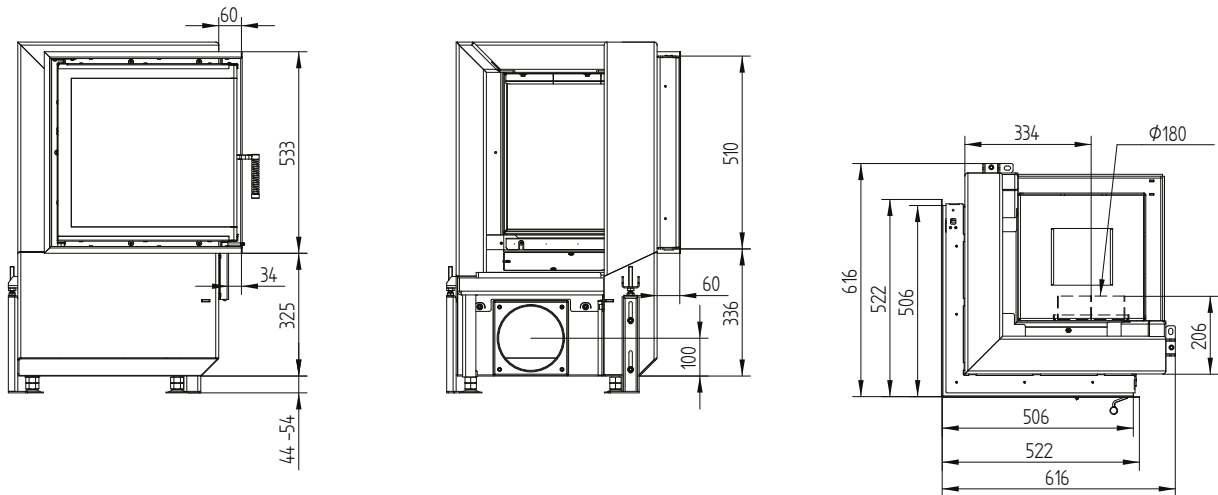
GT2 51/51/51L sinistra Base di supporto



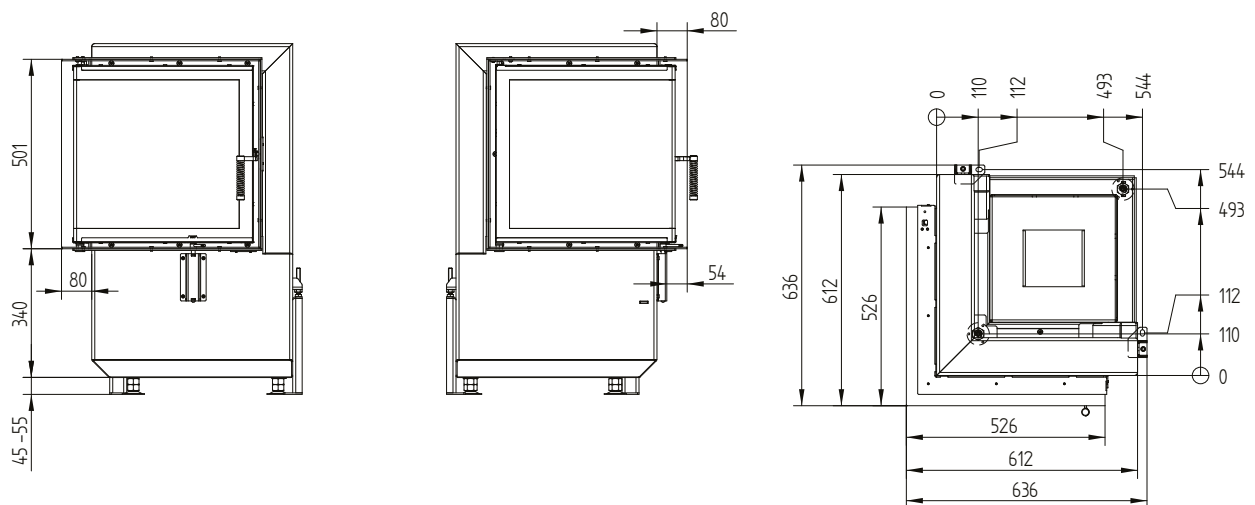
GT2 51/51/51L

Dati tecnici
Versione 09/2023

Cornice 51/51/51L sinistra apertura 6 lati 1 x 90° 60 mm / Collegamento aria di alimentazione



Telaio 51/51/51L sinistra apertura 6 lati 80 mm / Piedi



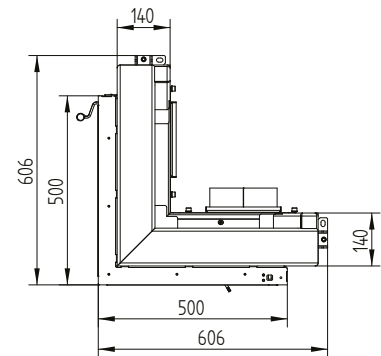
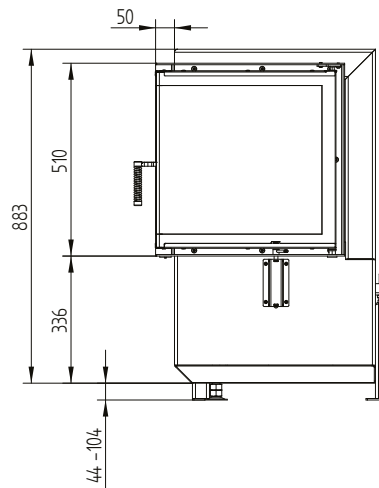
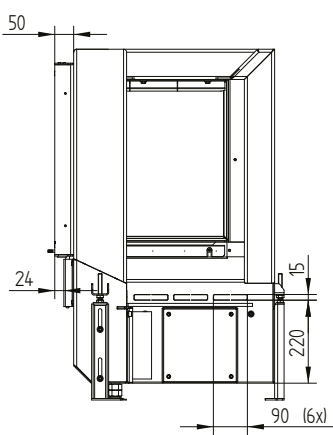
GT2 51/51/51R

Dati tecnici
Versione 09/2023

Dati tecnici

Informazioni tecniche generali	
Quantità di legna consigliata	10 kg
Passaggio aria apertura aria comburente	220 cm ²
Verbrennungsluftstutzen	1 × Ø 180 mm
Area di vetro libera	3 556 cm ²

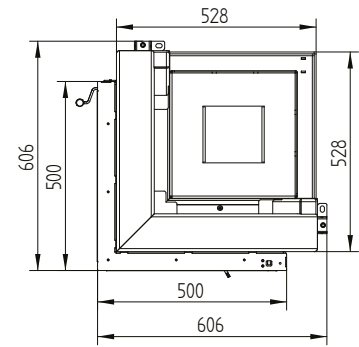
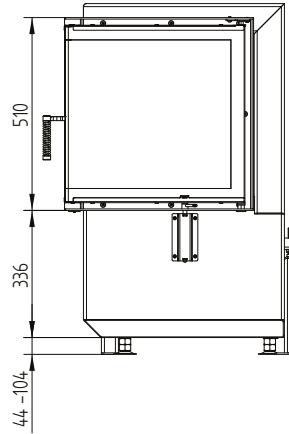
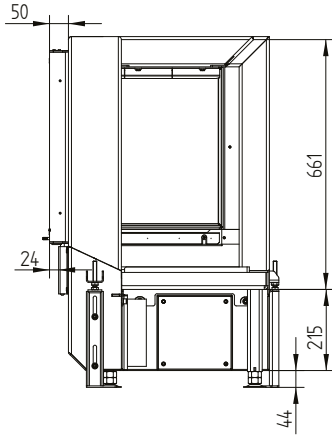
GT2 51/51/51R destra



GT2 51/51/51R

Dati tecnici
Versione 09/2023

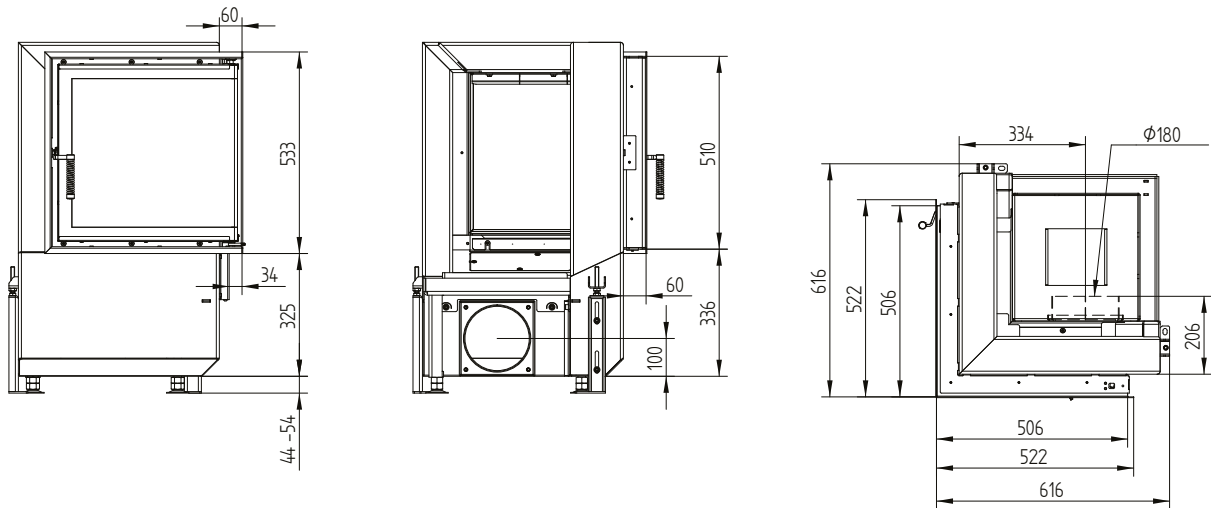
GT2 51/51/51R destra Base di supporto



GT2 51/51/51R

Dati tecnici
Versione 09/2023

Cornice 51/51/51R destra apertura 6 lati 1 x 90° 60 mm / Collegamento aria di alimentazione



Telaio 51/51/51R destra apertura 6 lati 80 mm / Piedi

