

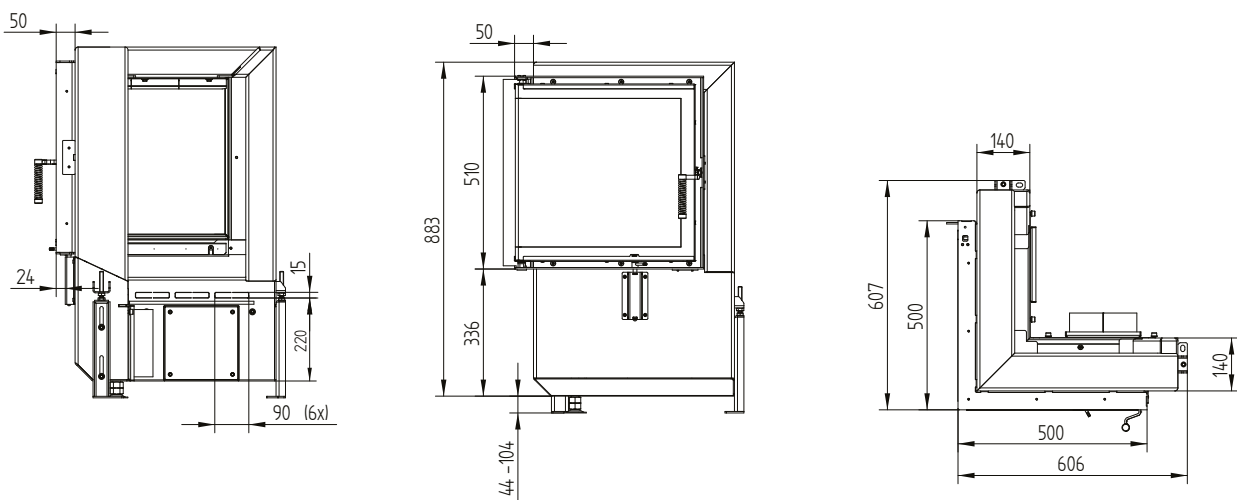
# GT2 51/51/51L

Technische Daten  
Stand 09/2023

## Technische Daten

Allgemeine technische Informationen	
Empfohlene Brennstoffmenge	10 kg
Querschnitt der Verbrennungsluftöffnung	220 cm <sup>2</sup>
Verbrennungsluftstutzen	1 × Ø 180 mm
Freie Glas- Sichtfläche	3 556 cm <sup>2</sup>

## GT2 51/51/51L links

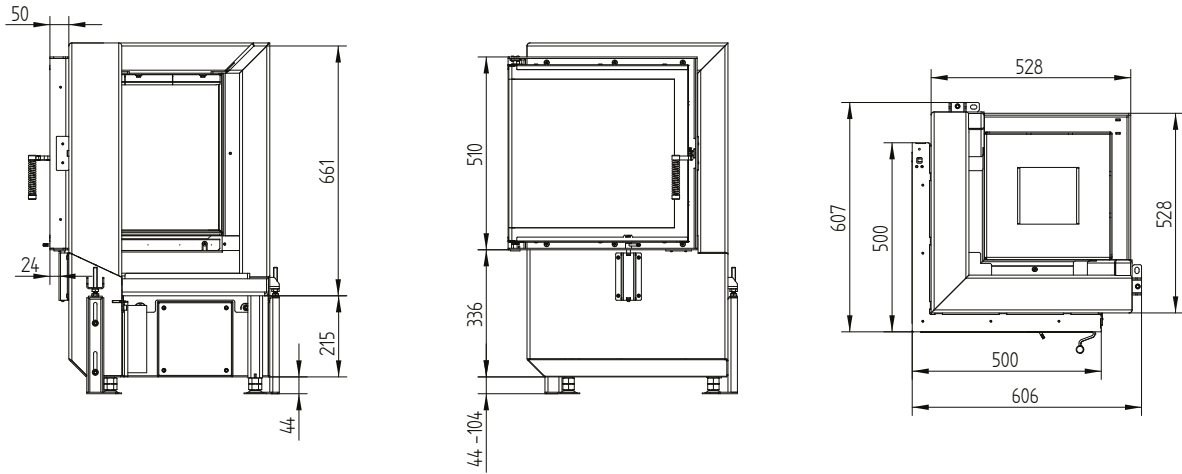


# GT2 51/51/51L

Technische Daten  
Stand 09/2023

## GT2 51/51/51L links mit Grundgestell

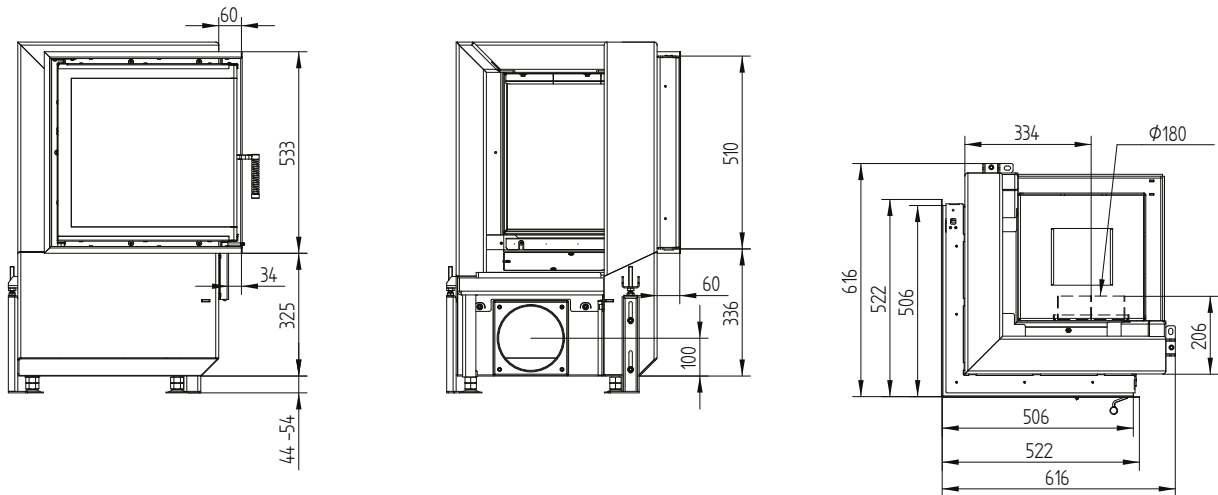
---



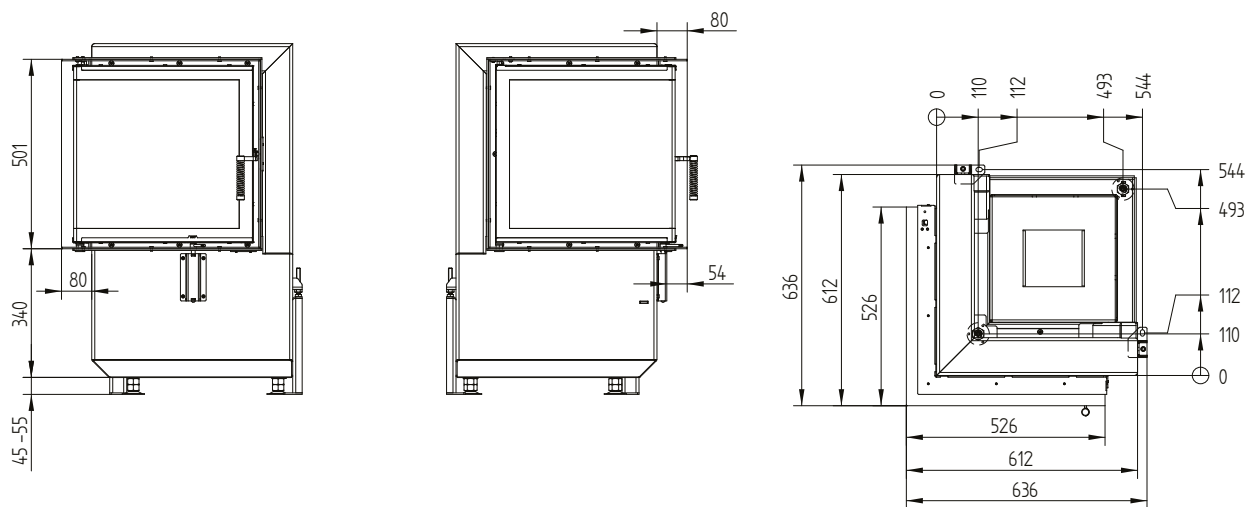
# GT2 51/51/51L

Technische Daten  
Stand 09/2023

## Blendrahmen 51/51/51L links klappbar 6seitig 1 x 90° 60 mm / Zuluftanschluss



## Anbaurahmen 51/51/51L links klappbar 6seitig 80 mm / FüÙe



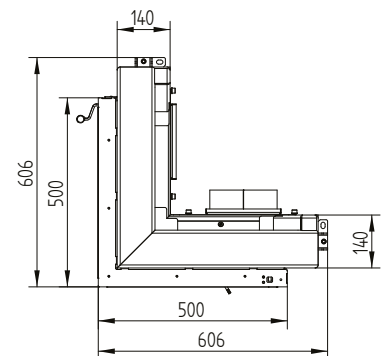
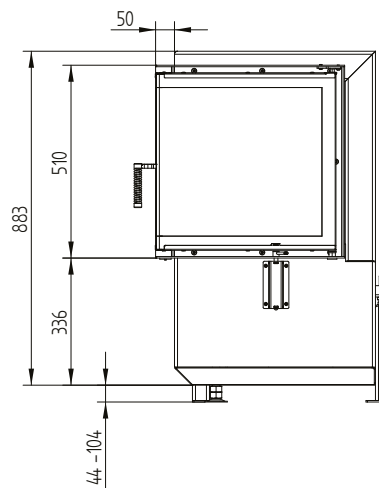
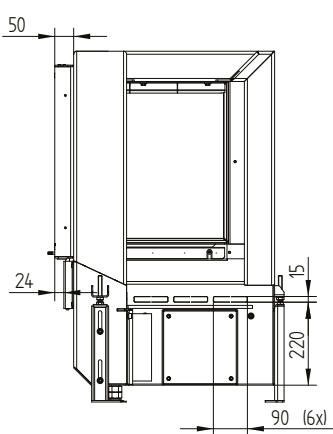
# GT2 51/51/51R

Technische Daten  
Stand 09/2023

## Technische Daten

Allgemeine technische Informationen	
Empfohlene Brennstoffmenge	10 kg
Querschnitt der Verbrennungsluftöffnung	220 cm <sup>2</sup>
Verbrennungsluftstutzen	1 × Ø 180 mm
Freie Glas- Sichtfläche	3 556 cm <sup>2</sup>

## GT2 51/51/51R rechts

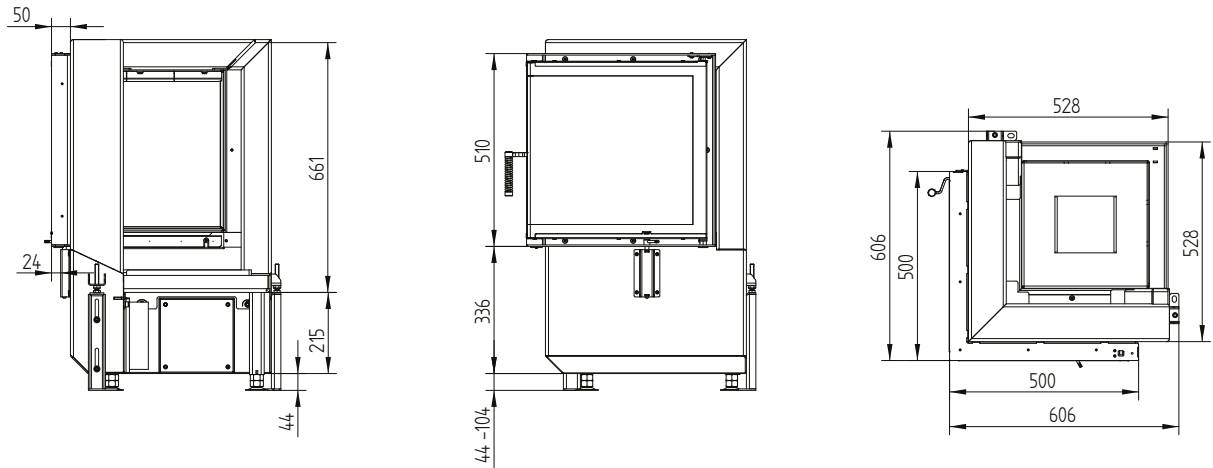


# GT2 51/51/51R

Technische Daten  
Stand 09/2023

## GT2 51/51/51R rechts mit Grundgestell

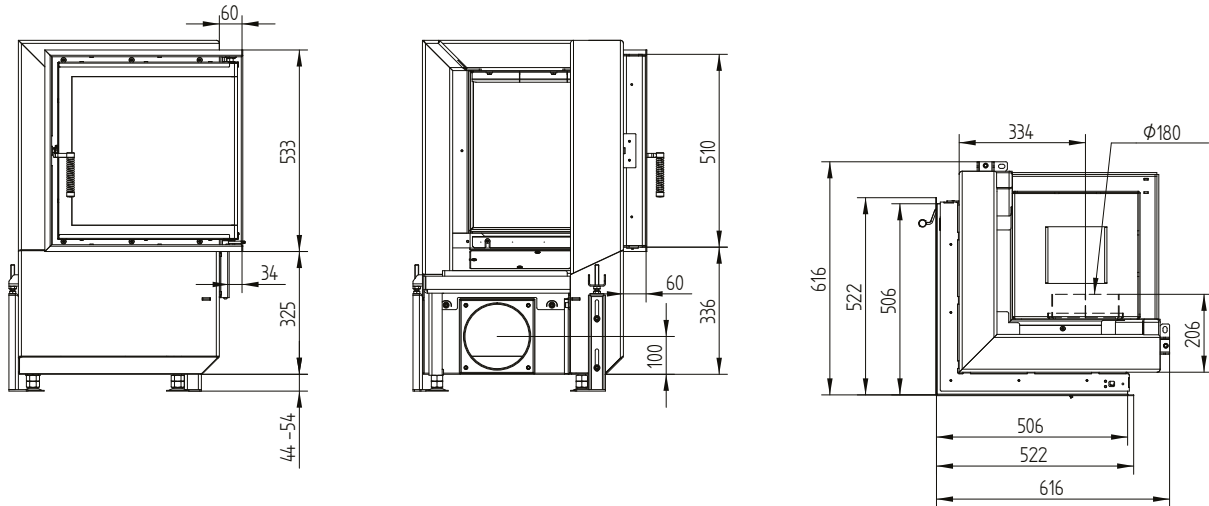
---



# GT2 51/51/51R

Technische Daten  
Stand 09/2023

## Blendrahmen 51/51/51R rechts klappbar 6seitig 1 x 90° 60 mm / Zuluftanschluss



## Anbaurahmen 51/51/51R rechts klappbar 6seitig 80 mm / FüÙe

