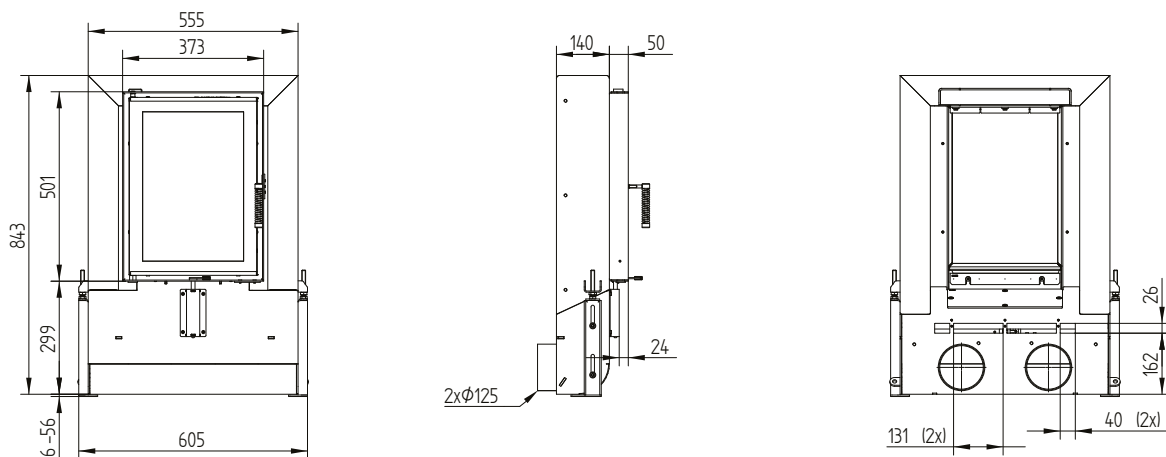


Dati tecnici

Informazioni tecniche generali	
Quantità di legna consigliata	10 kg
Passaggio aria apertura aria comburente	220 cm ²
Verbrennungsluftstutzen	2 × Ø 125 mm
Area di vetro libera	1 148 cm ²

Quantità	Portata		Superficie vetro
3 kg	28,2 m ³ /h	0,008 m ³ /h	0,4 Pa
4 kg	37,6 m ³ /h	0,010 m ³ /h	0,7 Pa
5 kg	47,0 m ³ /h	0,013 m ³ /s	1,1 Pa
6 kg	56,3 m ³ /h	0,016 m ³ /s	1,6 Pa
7 kg	65,7 m ³ /h	0,018 m ³ /s	2,3 Pa
8 kg	75,1 m ³ /h	0,021 m ³ /s	3,0 Pa
9 kg	84,5 m ³ /h	0,023 m ³ /s	3,8 Pa
10 kg	93,9 m ³ /h	0,026 m ³ /s	4,8 Pa
11 kg	103,3 m ³ /h	0,029 m ³ /s	5,8 Pa
12 kg	112,7 m ³ /h	0,031 m ³ /s	7,0 Pa
15 kg	140,9 m ³ /h	0,039 m ³ /s	11,2 Pa
20 kg	187,8 m ³ /h	0,052 m ³ /s	20,2 Pa

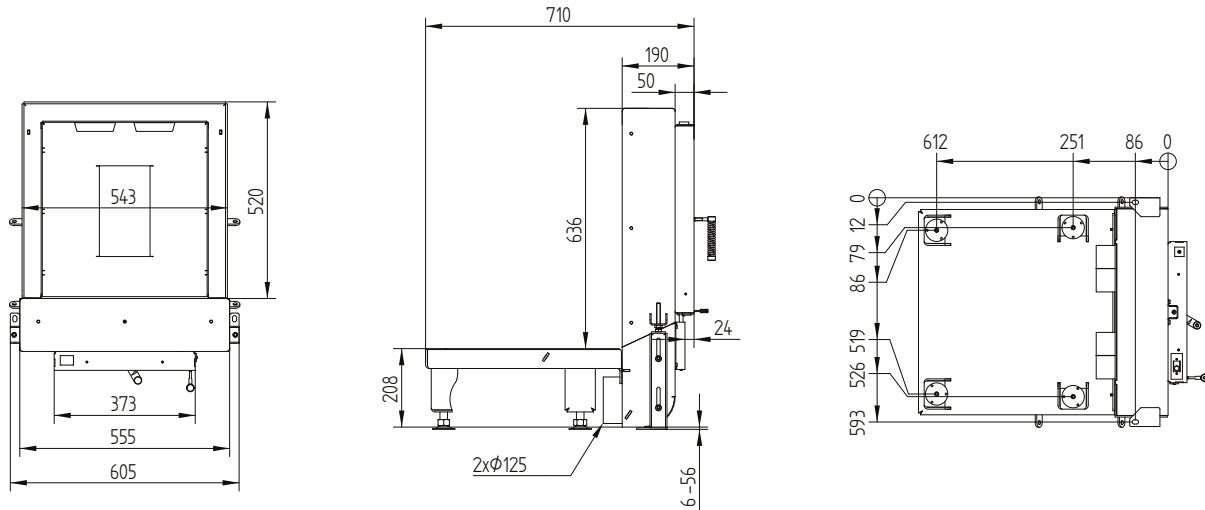
GT2 37/50 / Collegamento aria di alimentazione



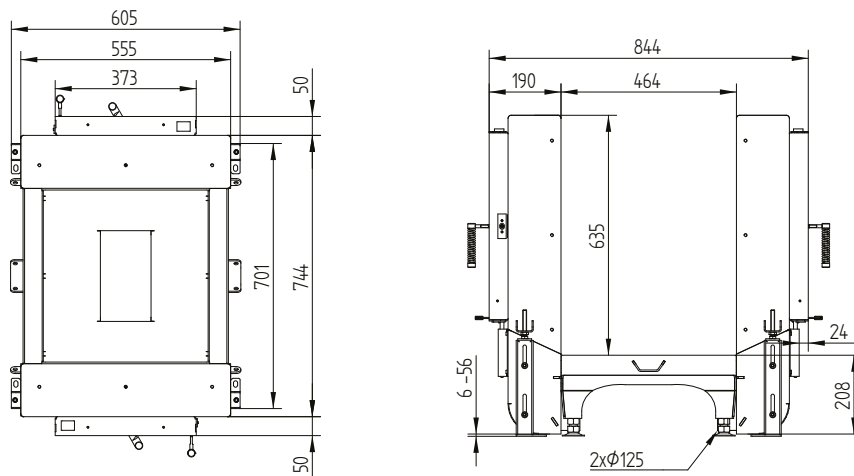
GT2 37/50

Dati tecnici
Versione 09/2023

GT2 37/50 Base di supporto / Piedi



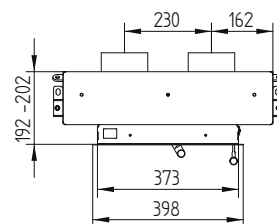
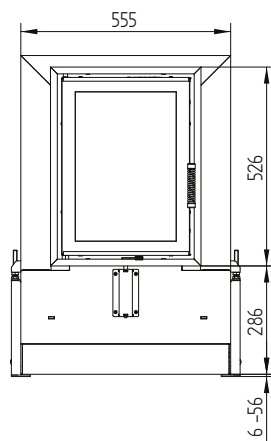
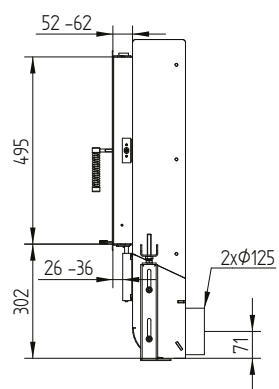
GT2 37/50 Base di supporto per la versione bifaccial



GT2 37/50

Dati tecnici
Versione 09/2023

Cornice 37/50 4 lati 50 mm 1 x 90°



Cornice 37/50 4 lati 80 mm 2 x 45°

