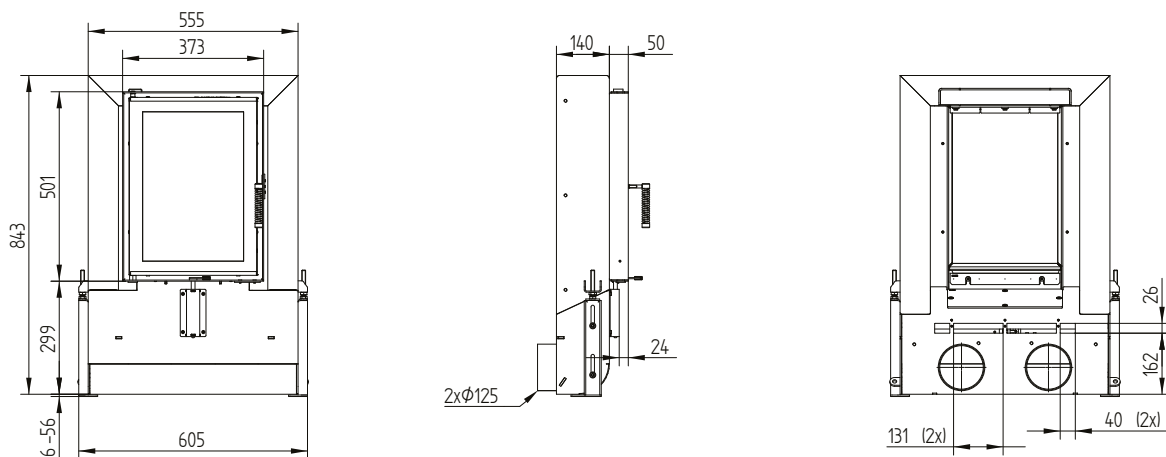


## Technische Daten

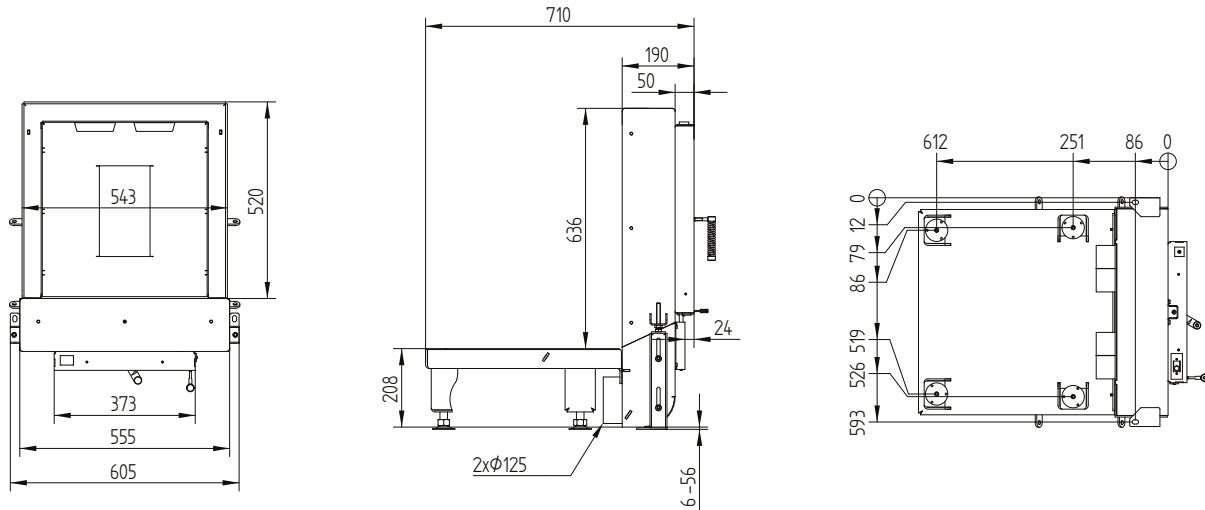
Allgemeine technische Informationen	
Empfohlene Brennstoffmenge	10 kg
Querschnitt der Verbrennungsluftöffnung	220 cm <sup>2</sup>
Verbrennungsluftstutzen	2 × Ø 125 mm
Freie Glas- Sichtfläche	1 148 cm <sup>2</sup>

Menge	Volumenstrom		Druckverlust
3 kg	28,2 m <sup>3</sup> /h	0,008 m <sup>3</sup> /h	0,4 Pa
4 kg	37,6 m <sup>3</sup> /h	0,010 m <sup>3</sup> /h	0,7 Pa
5 kg	47,0 m <sup>3</sup> /h	0,013 m <sup>3</sup> /s	1,1 Pa
6 kg	56,3 m <sup>3</sup> /h	0,016 m <sup>3</sup> /s	1,6 Pa
7 kg	65,7 m <sup>3</sup> /h	0,018 m <sup>3</sup> /s	2,3 Pa
8 kg	75,1 m <sup>3</sup> /h	0,021 m <sup>3</sup> /s	3,0 Pa
9 kg	84,5 m <sup>3</sup> /h	0,023 m <sup>3</sup> /s	3,8 Pa
10 kg	93,9 m <sup>3</sup> /h	0,026 m <sup>3</sup> /s	4,8 Pa
11 kg	103,3 m <sup>3</sup> /h	0,029 m <sup>3</sup> /s	5,8 Pa
12 kg	112,7 m <sup>3</sup> /h	0,031 m <sup>3</sup> /s	7,0 Pa
15 kg	140,9 m <sup>3</sup> /h	0,039 m <sup>3</sup> /s	11,2 Pa
20 kg	187,8 m <sup>3</sup> /h	0,052 m <sup>3</sup> /s	20,2 Pa

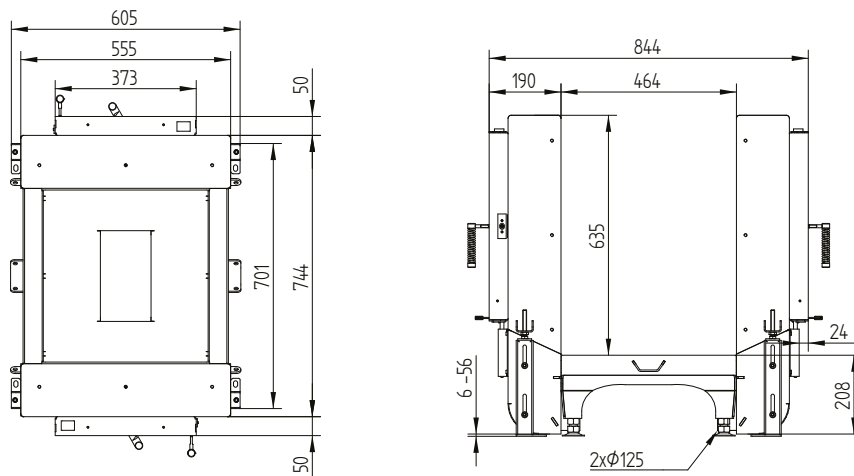
## GT2 37/50 / Zuluftanschluss



## GT2 37/50 mit Grundgestell / FüÙe



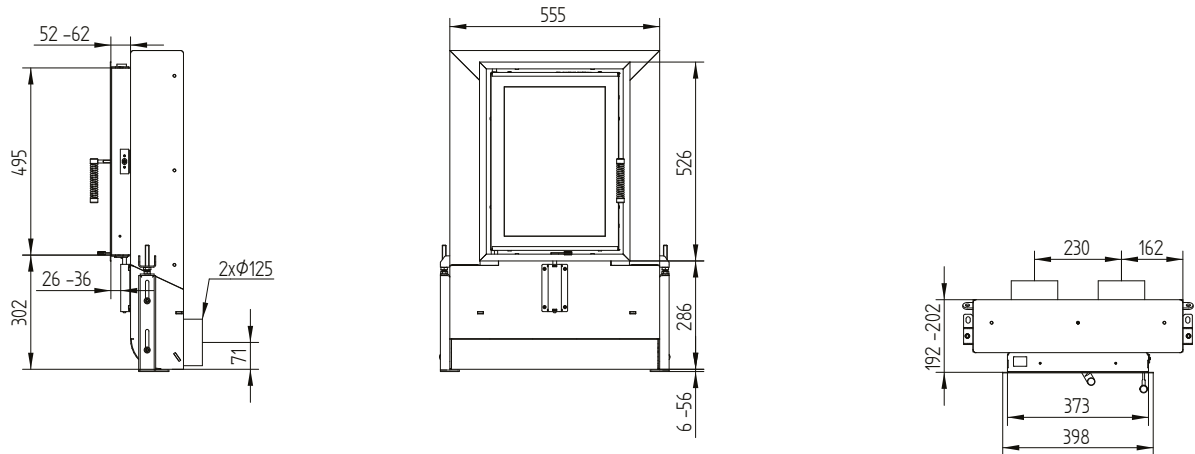
## GT2 37/50 mit Grundgestell für Durchsicht Ausführung



# GT2 37/50

Technische Daten  
Stand 09/2023

## Blendrahmen 37/50 4seitig 50 mm 1 x 90°



## Blendrahmen 37/50 4seitig 80 mm 2 x 45°

