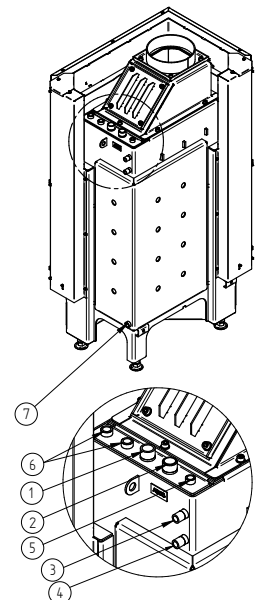


Technische Daten

Technische Daten	direkt am Schornstein angeschlossen
Energielabel	A+
Betriebsdaten	
Nennwärmeleistung / Wasseranteil	13 / 7,9 kW
Wirkungsgrad	> 80 %
Brennstoffdurchsatz	3,5 kg/h
Abgasmassenstrom	10,6 g/s
Förderdruck	12 Pa
Verbrennungsluftbedarf	30 m³/h
Mittlere Abgastemperatur	
am Stutzen	211 °C
Wärmeverteilung	
Kamineinsatz	13 %
Sichtscheibe (einfache / doppelte Verglasung)	38 / 26 %
Wasser	49–61 %
Wasserwärmetauscher Daten	
Max. Betriebsdruck	2,5 bar
Min. Rücklauftemperatur	60 °C
Wasserinhalt	47 Liter
Anschluss Vorlauf / Rücklauf	1 / 1 Zoll
Daten für Bauweise	
Mindestgitterquerschnitt für Umluft / Zuluft (mit Luftgitter)	200 / 250 cm²
Mindest- wärmeabgebende Oberfläche ³ (ohne Luftgitter)	laut TROL
Min. Abstände zur Heizkammerwand / zum Aufstellboden	40 / 0 mm
Wärmedämmung Referenzdämmstoff ¹ Decke / Rückwand / Seitenwände / Boden	100 / 60 / 60 / 0 mm
Ersatzdämmstoff Calciumsilikat ² Decke / Rückwand / Seitenwände / Boden	75 / 45 / 45 / 0 mm
Allgemeine technische Informationen	
Gesamtgewicht / davon Feuerungsauskleidung	ca. 294 / 87 kg
Feuerraumboden (Breite x Tiefe)	535 x 315 mm
Verbrennungsluftstutzen	Ø 125 mm
Verwendung bei geschlossener Bauweise nach Fachregel	geeignet ⁴
Geprüft nach	EN 13229
Erfüllt Werte	1. BlmSchV (Stufe2), 15a BVG

Nr.	Gewindegröße	Bezeichnung
1	G 1" (AG)	Rücklauf des Wassers aus dem Heizungssystem – Mindesttemperatur 60 °C
2	G 1" (AG)	Vorlauf des erwärmten Wassers ins Heizungssystem
3	G 1/2" (AG)	Wasserzulauf aus dem Wasserleitungsnetz in die Kühlschleife (TAS)
4	G 1/2" (AG)	Wasserablauf aus der Kühlschleife in den Abfluss (TAS)
5	G 3/8" (IG)	Muffe für Entlüftungsventil
6	G 1/2" (IG)	Muffe für Temperaturfühler
7	G 1/2" (IG)	Muffe für Entleerung

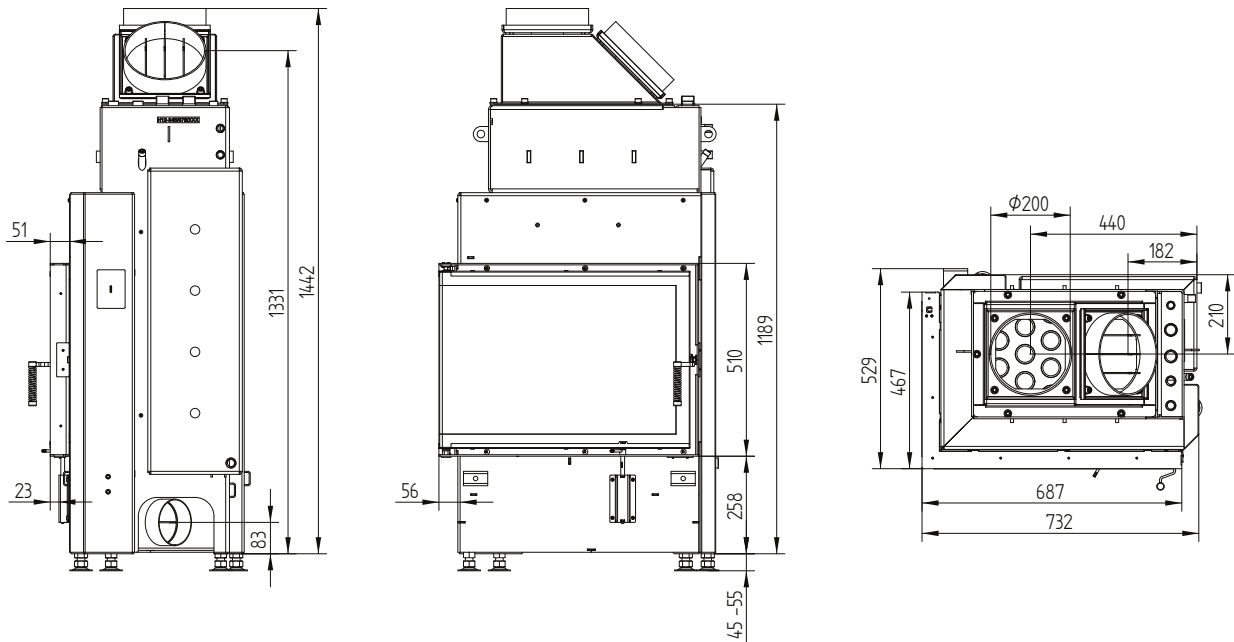
- 1 Mineralwolle nach AGI-Q 132 (Dämmungsangaben beziehen sich auf nicht zu schützende Anbauflächen)
- 2 Beispiel SkamoEnclosure Board 225 kg/m³ (Dämmungsangaben beziehen sich auf nicht zu schützende Anbauflächen)
- 3 Durchschnittswert bezogen auf die Speicherdauer. Von den Materialeigenschaften sowie der Baustärke abhängig. Mittlere spezifische Wärmeabgabe = ca. 500 W/m²
- 4 mit Hinsicht auf Revisionsfähigkeit und maximale Umgebungstemperaturen der Fremdschalteneinrichtungen (z.B. TAS/SV)



ECKA 67/45/51WL

Technische Daten
Stand 09/2023

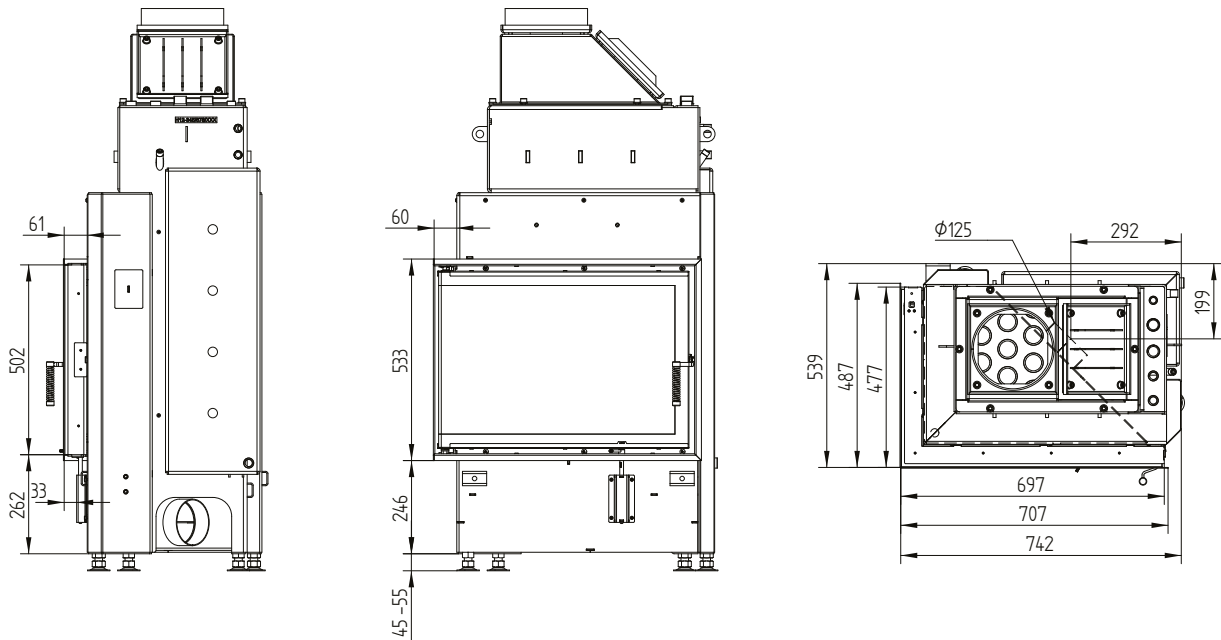
ECKA 67/45/51WL links klappbar



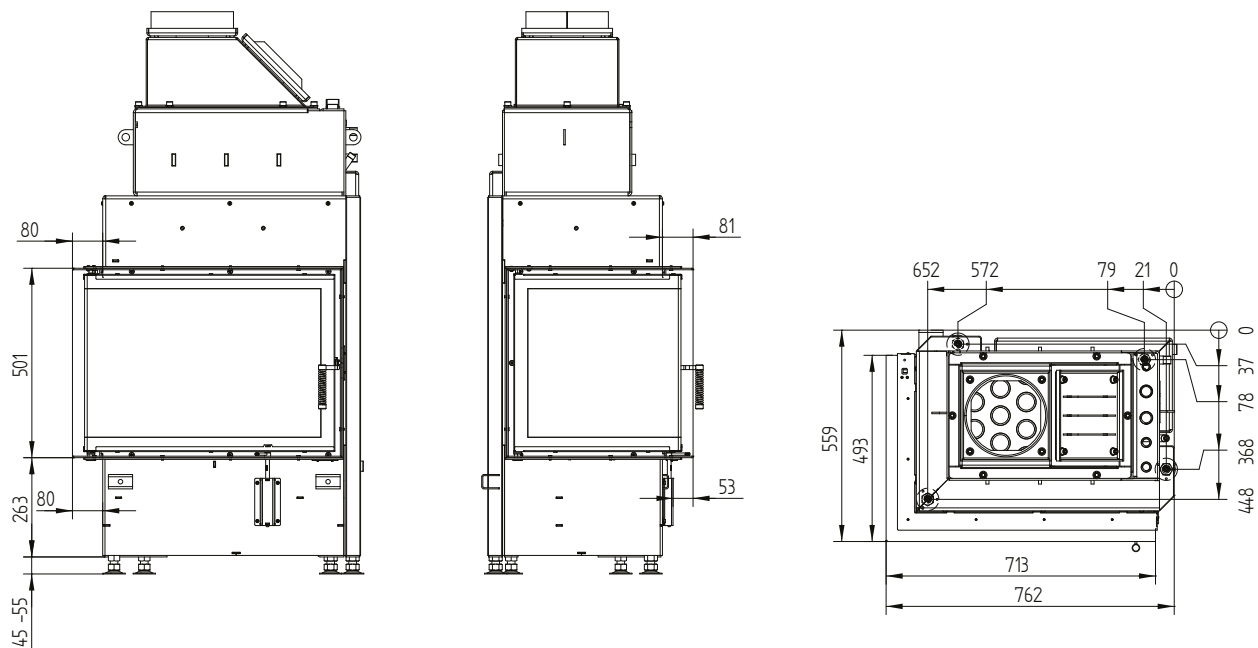
ECKA 67/45/51WL

Technische Daten
Stand 09/2023

Blendrahmen 67/45/51 links-rechts klappbar 6seitig 1 x 90° 60 mm / Zuluftanschluss



Anbaurahmen 67/45/51L links klappbar 6seitig 80 mm / FüÙe

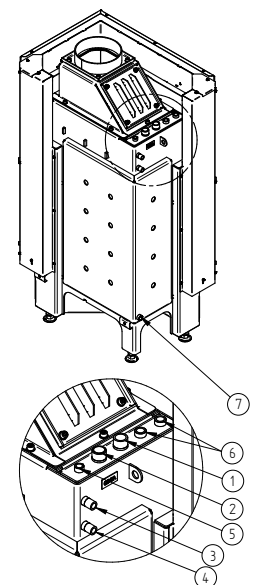


Technische Daten

Technische Daten	direkt am Schornstein angeschlossen
Energielabel	A+
Betriebsdaten	
Nennwärmeleistung / Wasseranteil	13 / 7,9 kW
Wirkungsgrad	> 80 %
Brennstoffdurchsatz	3,5 kg/h
Abgasmassenstrom	10,6 g/s
Förderdruck	12 Pa
Verbrennungsluftbedarf	30 m³/h
Mittlere Abgastemperatur	
am Stutzen	211 °C
Wärmeverteilung	
Kamineinsatz	13 %
Sichtscheibe (einfache / doppelte Verglasung)	38 / 26 %
Wasser	49–61 %
Wasserwärmetauscher Daten	
Max. Betriebsdruck	2,5 bar
Min. Rücklauftemperatur	60 °C
Wasserinhalt	47 Liter
Anschluss Vorlauf / Rücklauf	1 / 1 Zoll
Daten für Bauweise	
Mindestgitterquerschnitt für Umluft / Zuluft (mit Luftgitter)	200 / 250 cm²
Mindest- wärmeabgebende Oberfläche ³ (ohne Luftgitter)	laut TROL
Min. Abstände zur Heizkammerwand / zum Aufstellboden	40 / 0 mm
Wärmedämmung Referenzdämmstoff ¹ Decke / Rückwand / Seitenwände / Boden	100 / 60 / 60 / 0 mm
Ersatzdämmstoff Calciumsilikat ² Decke / Rückwand / Seitenwände / Boden	75 / 45 / 45 / 0 mm
Allgemeine technische Informationen	
Gesamtgewicht / davon Feuerungsauskleidung	ca. 294 / 87 kg
Feuerraumboden (Breite x Tiefe)	535 x 315 mm
Verbrennungsluftstutzen	Ø 125 mm
Verwendung bei geschlossener Bauweise nach Fachregel	geeignet ⁴
Geprüft nach	EN 13229
Erfüllt Werte	1. BlmSchV (Stufe2), 15a BVG

Nr.	Gewindegröße	Bezeichnung
1	G 1" (AG)	Rücklauf des Wassers aus dem Heizungssystem – Mindesttemperatur 60 °C
2	G 1" (AG)	Vorlauf des erwärmten Wassers ins Heizungssystem
3	G 1/2" (AG)	Wasserzulauf aus dem Wasserleitungsnetz in die Kühlschleife (TAS)
4	G 1/2" (AG)	Wasserablauf aus der Kühlschleife in den Abfluss (TAS)
5	G 3/8" (IG)	Muffe für Entlüftungsventil
6	G 1/2" (IG)	Muffe für Temperaturfühler
7	G 1/2" (IG)	Muffe für Entleerung

- 1 Mineralwolle nach AGI-Q 132 (Dämmungsangaben beziehen sich auf nicht zu schützende Anbauflächen)
- 2 Beispiel SkamoEnclosure Board 225 kg/m³ (Dämmungsangaben beziehen sich auf nicht zu schützende Anbauflächen)
- 3 Durchschnittswert bezogen auf die Speicherdauer. Von den Materialeigenschaften sowie der Baustärke abhängig. Mittlere spezifische Wärmeabgabe = ca. 500 W/m²
- 4 mit Hinsicht auf Revisionsfähigkeit und maximale Umgebungstemperaturen der Fremdschalteneinrichtungen (z.B. TAS/SV)



ECKA 67/45/51WR

Technische Daten
Stand 09/2023

ECKA 67/45/51WR rechts klappbar

