

≡ hoxter

Tekninen esite

Takkasydämet
Vesikiertoiset takkasydämet





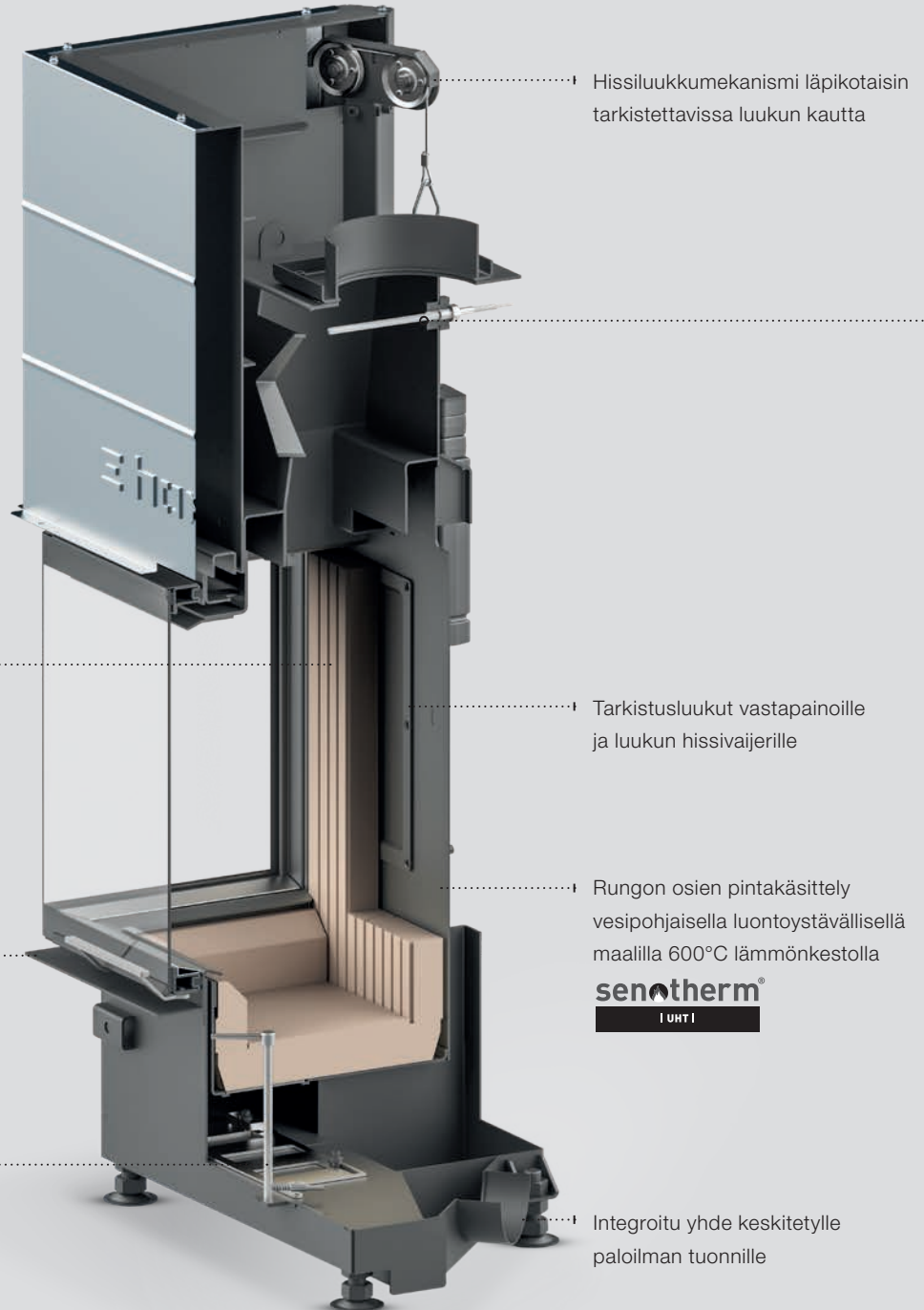


Tulisijan asennus

Modernia tulisijaa rakentaessa tulisijan tilaaja ja asentaja kohtaavat samoja haasteita kuin tulisijan valmistaja. Vaatii paljon, jotta tulisijasta saadaan toimiva ja esteettisesti miellyttävä tuote, joka samalla vastaa rahoilleen vastiketta haluavan asiakkaan odotuksia niin designin kuin laadun suhteen. Mikä tekee juuri tästä tuotteesta erityisen? Mitä yksilöllisiä lisäosia tuotteeseen on mahdollista saada? Jotta voimme taata, että kokemuksemme muodostaa asiakasyrityksillemme hienoa projekteja, työ on sujuvaa ja asiakasyritys voi antaa vastaukset kuluttajille äsken esitettyihin kysymyksiin, tarvitaan tuote, joka asettaa maailman uuteen valoon. Tarjoamme teille huippulaatuisia takkasydämiä, laajan valikoiman lisätarvikkeita, juuri sinulle räätälöidyn tuotteen ja täyden asiakaspalvelun. Olemme tässä yhdessä.

100% tarkistusmahdollisuus

Pääsy kaikkiin liikkuviin osiin sisäkautta tarkistusluukuista ja itse lasiluukkuun kuorten asentamisen jälkeenkin.



Hissiluukkumekanismi läpikotaisin tarkistettavissa luukun kautta

40 mm uritettu samottilevy uros- ja naaraspoitein

Tarkistusluukut vastapainoille ja luukun hissivaijerille

senotherm®
| UHT-HYDRO |

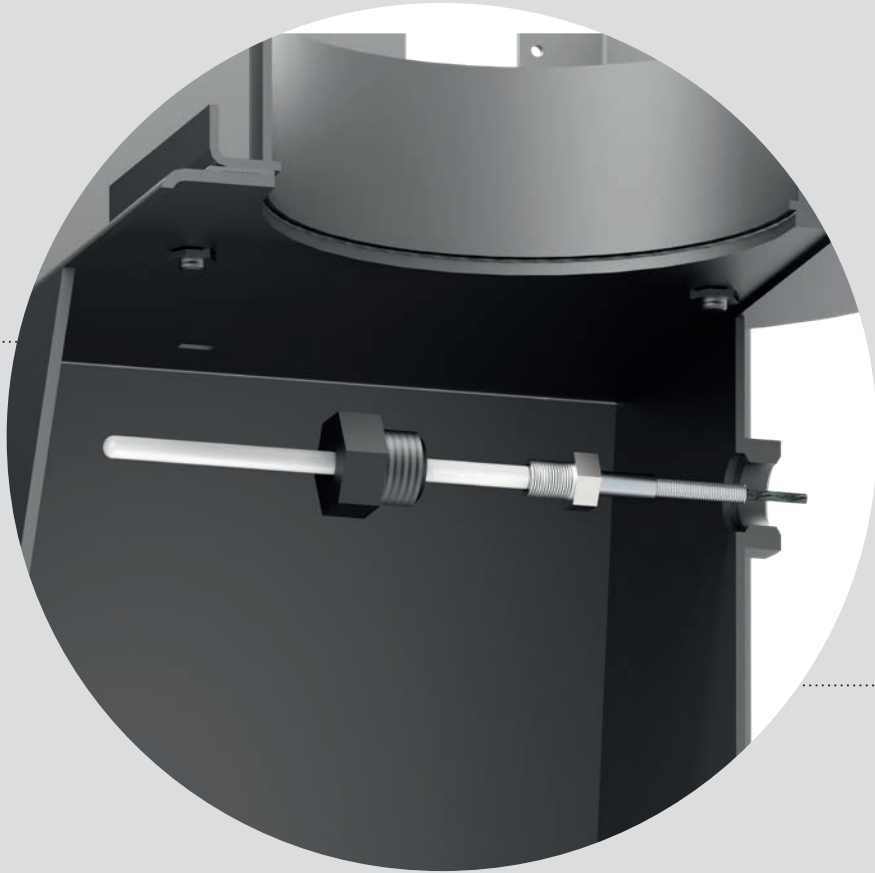
Näkyvien osien pintakäsittely vesipohjaisella luontoystävällisellä maalilla 600°C lämmönkestolla

Rungon osien pintakäsittely vesipohjaisella luontoystävällisellä maalilla 600°C lämmönkestolla

senotherm®
| UHT |

Ruostumattomasta teräksestä valmistettu paloilman säätömekanismi, johon pääsy tulipesän kautta

Integroitu yhde keskitetylle paloilman tuonnille



Materiaalit ja teknologia myös lämpöä varaaville ominaisuuksille

Kaikki takkasydämet ovat vankkarakenteisia ja samalla teknisesti hienovaraisia tuotteita, jotka kestävät käyttöä myös lämpöä varaavan massan yhteyteen asennettaessa.

Suurimmassa osassa tuotteista lämpötila-anturi voidaan vaihtaa tulipesän kautta, jolloin anturin vaihto onnistuu myös umpeen muurattujen takan kuorten yhteydessä

Kattilateräs materiaalina

Takkasydänten rungot ovat P265GH kattilaterästä, joka sisältää enemmän kromia ja nikkeliä. Tämä tekee niistä erityisen kestäviä, jolloin pitkäaikainenkaan lämpörasitus ei vahingoita runkoa. Myös suurin osa liikkuvista osista on valmistettu kattilateräksestä.



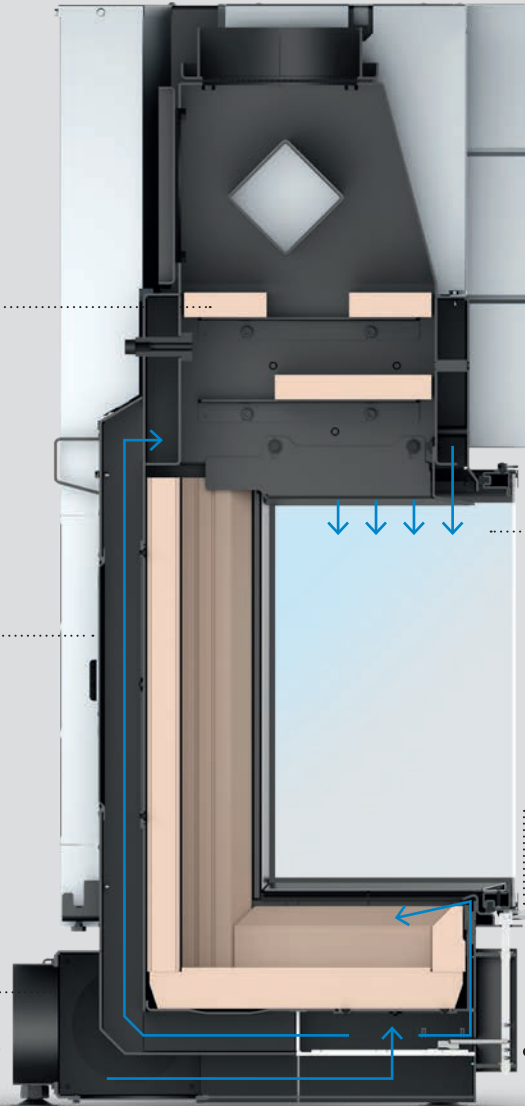
Paloilman ohjaus takkasydämen tulipesään

Tulipesään oikein johdettavan paloilman, tulipesän savukaasujen poiston ja tulipesän ilmatiiviin luukun yhdistelmä toimii alustana puhtaalle ja ympäristöystävälliselle paloprosessille.

Vermikuliittia olevat tulenohjauslevyt oikein sijoitettuina takaavat korkean hyötysuhteen ja pienet päästöt

Oikein sijoitetut ja oikeankokoiset ilmakanavat mahdollistavat tuloilman optimaalisen esilämmityksen parasta paloprosessia ajatellen

Integroitu yhde keskitetylle paloilmalle tuonnille, laipan syvyys 50 mm



Säädettävä ohjauslevy tulisijan lasiluukkuu puhdistavalle toisioilmalle

Säädettävä ohjauslevy paloprosessia voimistavalle ensiöilmalle

Hiljainen ja tarkka ilmansäätö

Olemme kiinnittäneet erityistä huomiota paloilman säätöyksikön muotoiluun, joka on suunniteltu toimimaan luotettavasti ja turvallisesti. Pääsy tähän yksikköön on jokaisessa takassa mahdollistettu tulipesän kautta.



Hienostunut hissiluukkumekanismi

Jousimekanismilla varustettu lasiluukku painautuu kehystä vasten luukkuja suljettaessa. Jokaisesta jousesta ulottuu jatke kahdella laakerilla varustettuun kelkkaan, joka puolestaan liikuu ruostumattomasta teräksestä tehdyillä kiskoilla. Jousimekanismi vaimentaa mahdolliset jatkuvista pistelämpökuormista kehittyvät epämuodostumat kiskoissa, joten luukkumekanismin käyttö on jatkossakin juohevaa ja tulipesä pysyy kyllin ilmatiiviinä. Hissiluukkumekanismi on läpikotaisin vaihdettavissa.



Konvektioilmaoptio

Osa hissiluukkulisistä tuotteista voidaan varustaa erillisellä konvektioilmataskulla, johon voidaan kytkeä ilmakanavaputket päältä ja katon välitilassa kuljettaa takkasydämen lämmittämä ilma toiseen tilaan.

Saatavilla malleihin

HAKA 89/72	HAKA 78/57T	UKA 37/75/37/57
HAKA 89/45	HAKA 110/51T	UKA 37/95/37/57
HAKA 78/57	ECKA 67/45/51	UKA 37/125/37/57
HAKA 110/51	ECKA 76/45/57	UKA 86/50/86/52
HAKA 150/51	ECKA 90/40/40	

2,5 mm ruostumattomasta teräksestä valmistetut kiskot, joiden alaosassa taivutus oven tiiveyden parantamiseksi

Tuplalaakerilla varustettu kelkka, joka kestää 350 °C lämpötiloja

Uritettu laakerilla varustettu taljapyörä, jonka urassa hissiluukun nostovaijeri kulkee, kestää 350°C lämpötiloja

monisäikeinen teräsvaijeri, jonka vetolujuus 5,8 kN

Työntöjousi on suunniteltu varmistamaan sujuva liikerata jokaista käyttötilannetta varten

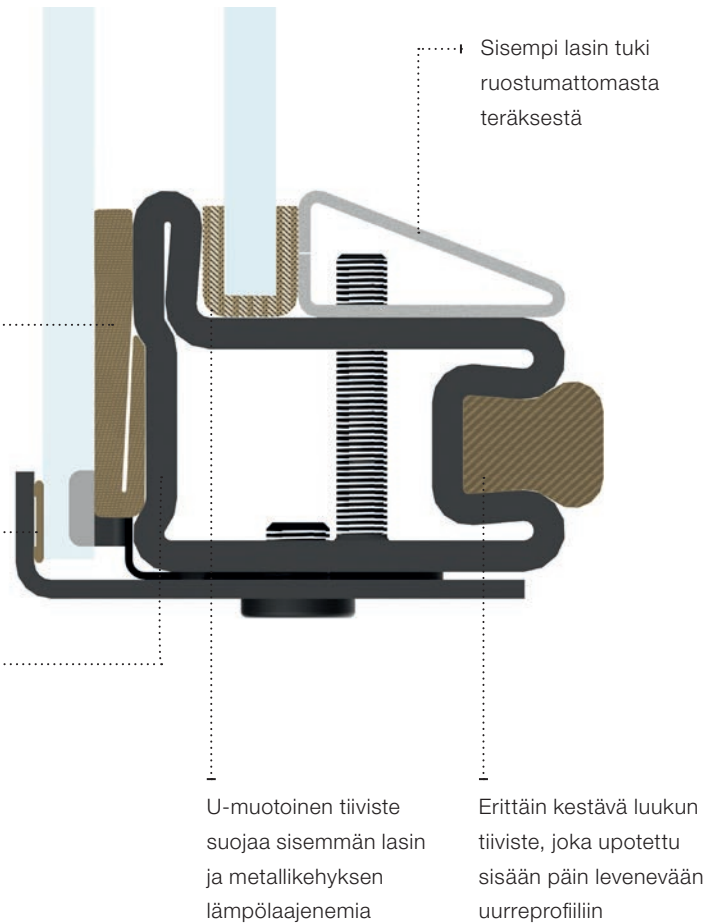
Tiivis lasiluukku

Vakaa ja kestävä luukkurakenne mahdollistaa luukun poikkeuksellisen tiiveyden. Ohessa nähtävä luukun profiili 2,5 mm materiaalivahvuudella takaa edellä mainitut ominaisuudet jopa isoimmillekin lasiluukuille ja entistä korkeammille lämpörasituksille.

Ulomman lasin tiivistesarussa paksumpi osa, joka sopii profiilin uurteeseen ja ohuempi osa, joka täyttää kolon profiilin yläpintaan asti

Tiiviste suojaamassa ulomman lasin ja metallikehyksen lämpölaajenemia

Uurre pitää tiivistesarun paikallaan halutussa kohdassa



Culimeta

Tulipesän sisäpinta

Käytämme ainoastaan materiaaleja, jotka ovat poltettu yli 1000°C lämpötilassa taataksemme materiaalin täydellisen kuivuuden. Näin tulipesä on entistä kestävämpi.

Nyrolit

- Paksuus 30 mm
- Tulenkestävää betonia, joka erittäin lämmön ja mekaanisen rasituksen kestävä
- Käytetään N-sarjan tuotteissa toisiopalotilassa, G-sarjassa yläosassa tulenohjauslevynä ja HAKA 63/51(W)a -mallissa tulipesämateriaalina

NYROLIT®

Tumma samotti

- Seokseen sekoitetaan tummaa väriainetta, jolloin levy on läpikotaisin tumma
- Paksuus 40 mm
- Uros-naaras-liitoksin

RATH

Vaalea samotti

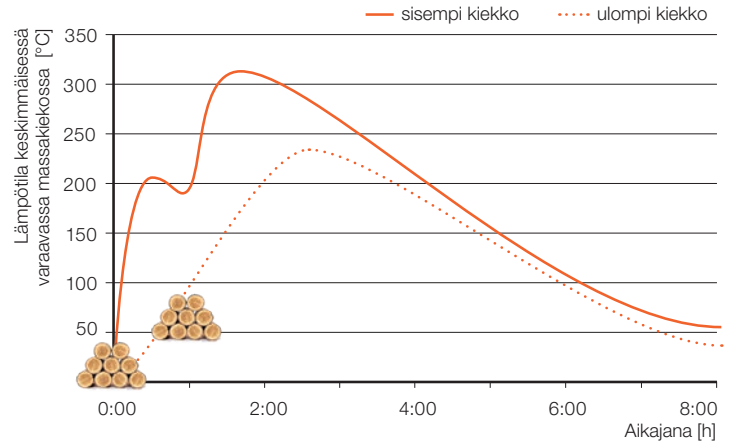
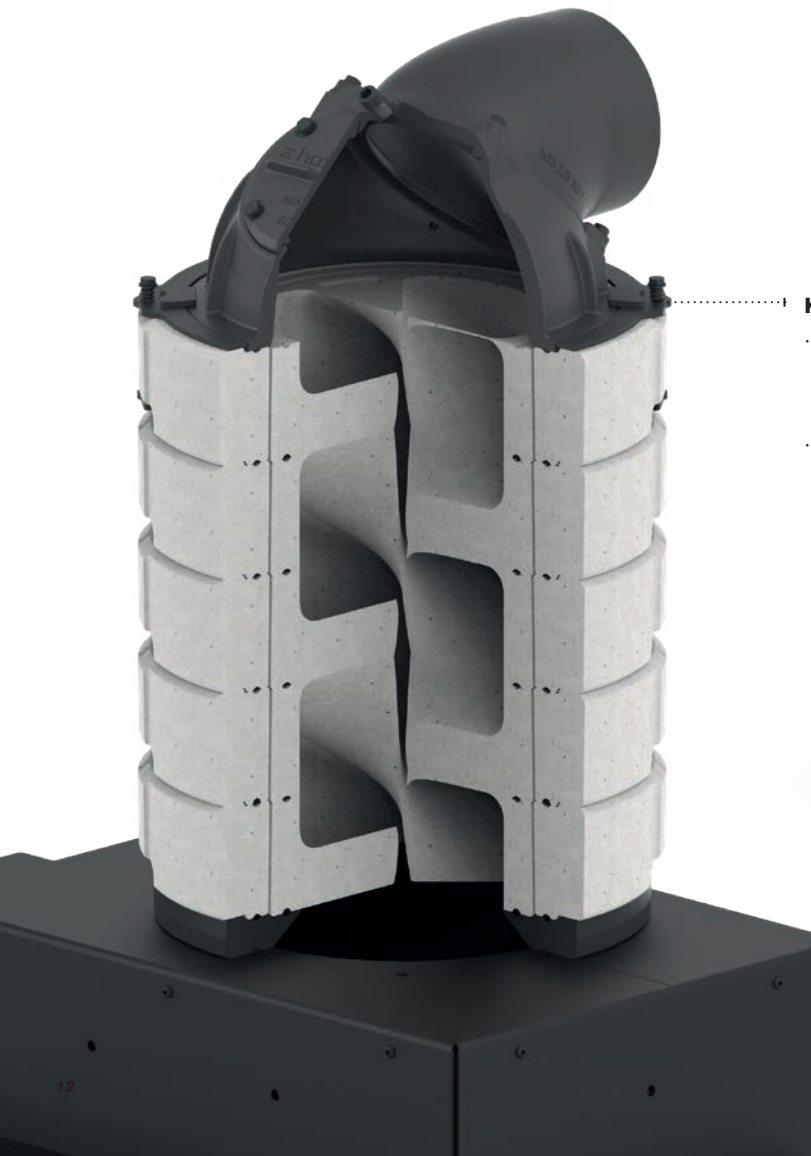
- Paksuus 40 mm
- Uros-naaras-liitoksin


Wolfshöher
TONWERKE



Varaavat massakiekot

80% valikoimastamme voidaan varustaa varaavin massakiekoin, joita löytyy kahta eri kokoa. Kiekkojen kokoa ja määrää voidaan vaihdella rakennuksen ja takkasydämen mukaan.



Kompakti ratkaisu

- Kuumat savukaasut virtaavat spiraalimaisissa kanavissa ylöspäin, jolloin vetohäviö on minimaalinen
- Massakiekoissa käytetty poltettu materiaali ja kaksoisrakenne takaavat turvallisen käytön ja lämmön varastoinnin vielä 8 h käytön jälkeenkin



Puhtaanapitoon käytettävä nuohousharja on saatavilla lisätarvikkeena kumpaankin massakeikkojen kokoluokkaan

Massakiekkosarja

- 5x varaava kiekkerros
- Valurautainen adapteri
- Valurautainen kupoliliitos ø180 mm, erillisellä nuohousluukulla

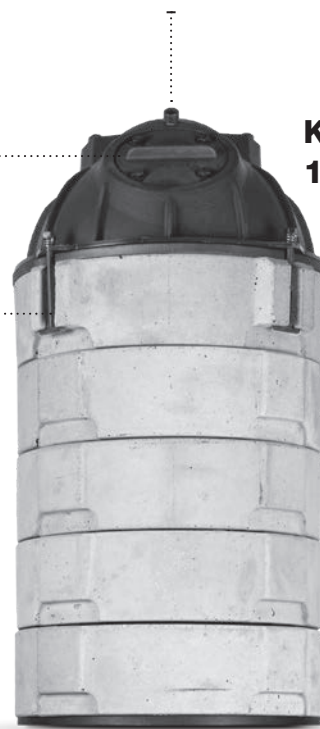
**Kokonaispaino
156 kg**



S-accumulation set

- 5x varaava kiekkerros
- Valurautainen adapteri
- Valurautainen kupoliliitos ø180 mm, erillisellä nuohousluukulla

**Kokonaispaino
105 kg**



Nuohousluukku
ø125 mm

Jousimekanismi
kestämään
lämpölaajenemisen

Yhde
lämpötila-anturille

ø 440 mm
paino 25 kg



ø330 mm
paino 16.5 kg



NYRO|LIT®

Accumulation ring

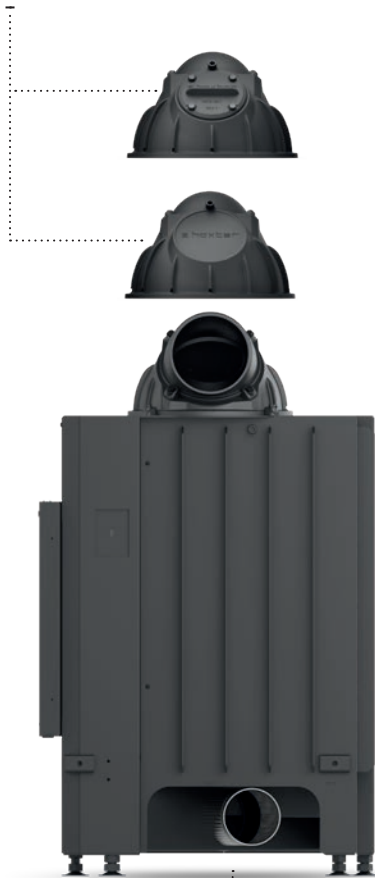
- Kaksoisrakenne
- Massan tiheys 2700 kg/m³
- Polttouunin lämpötila 1100 °C
- Kiinnitys toisiinsa uros- ja naarasponsilla, joiden välissä tiivistenaru

Mallit, joihin saatavilla erilaisia hormilähtöjä

Takkasydämien hormilähdöt ovat erittäin muuntautumiskykyiset halutun lämmön tuoton tai varaavuuden kannalta. Vaihtoehtoina on valurautakupoli, ilmakiertoinen lämmönvaihdin ja varaava massakiekkokokonaisuus.

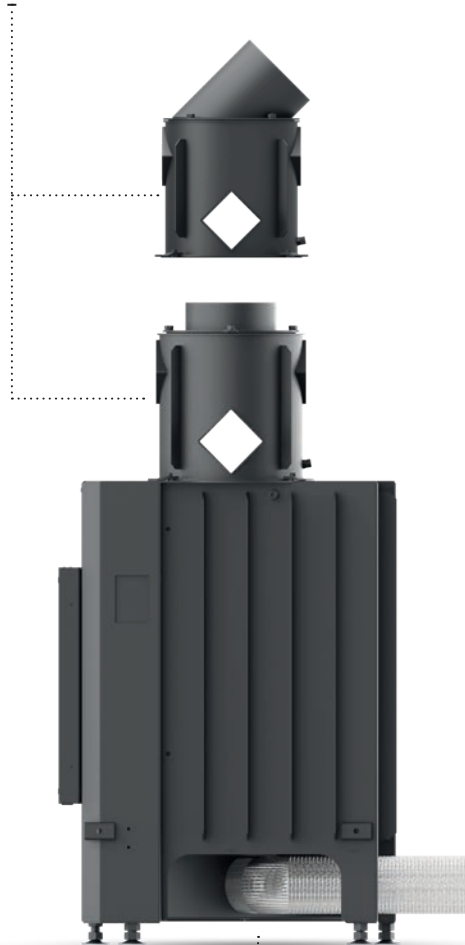
Valurautainen kupoli

- Hormiliitos $\varnothing 180$ mm
- Liitoskulma horisontaalisesti 360° , pystysuuntaisesti $0-90^\circ$
- Saatavilla nuohousluukulla ja ilman



Teräksinen lämmönvaihdin

- Hormiliitos $\varnothing 150 / 180 / 200 / 250$ mm
- Liitos joko ylöspäin tai 45° kulmaan



Varaavat massakiekot

- 5x varaava kiekkerros
- Valurautainen adapteri
- Valurautainen kupoliliitos $\varnothing 180$ mm, erillisellä nuohousluukulla
- Kiekkojen yhteispaino 156 kg



Integroitu tuloilmayhde paloprosessia varten

- Laipan syvyys 50 mm
- Yhteen koko $\varnothing 125 / 150$ mm

Mallit, joissa integroitu ilmakiertoinen lämmönvaihdin

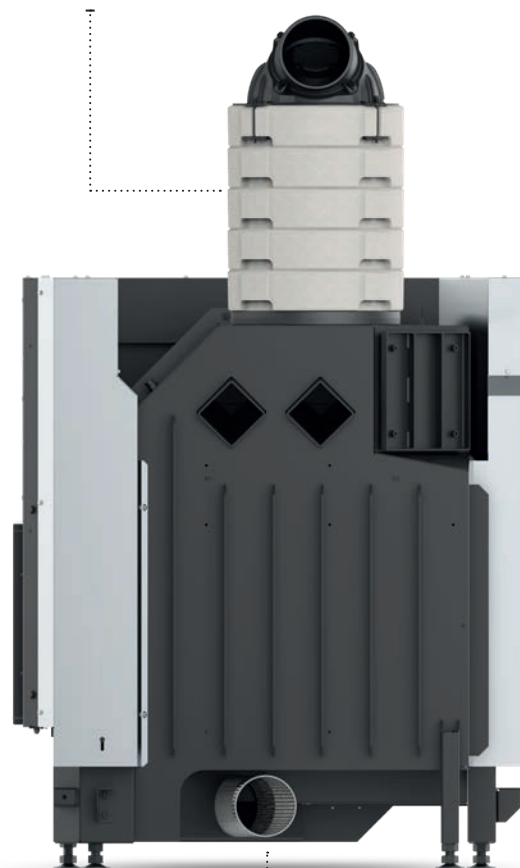
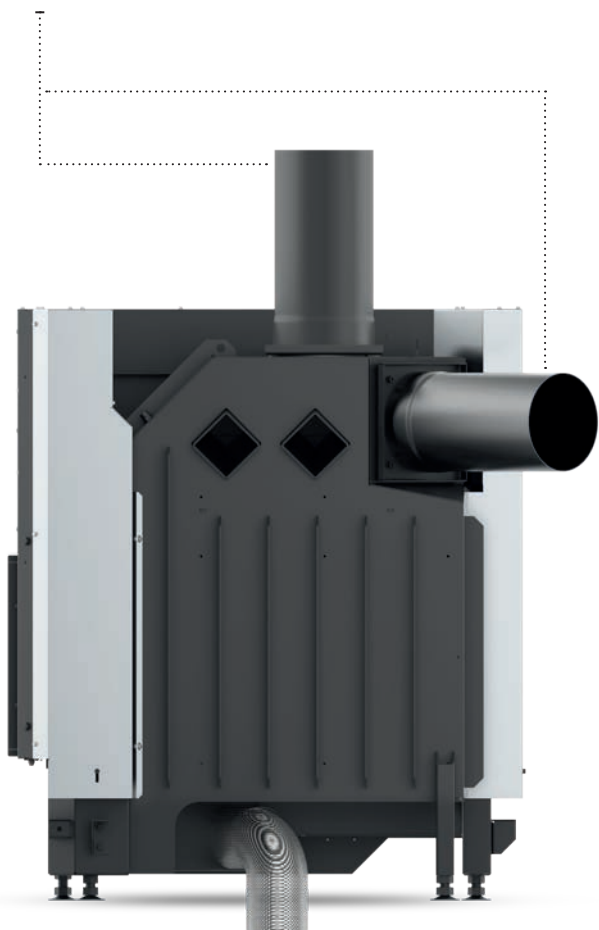
Pieneen syvyyteen asennettavat mallit (S) ja malliston isoimmat takkasydämet ovat varustettuja integroidulla lämmönvaihtimella. Nämä mallit ovat tarkoitettuja liitettäväksi joko suoraan hormiin tai puusta saatavan lämmön maksimoimiseksi, varaaviin massakiekkoihin.

Yhde hormilähdölle

- Hormiliitos $\varnothing 150 / 180 / 200 / 250$ mm
- Valittavissa vaaka- tai pystysuuntainen liitos.
(ECKA- ja osa UKA-malleista)

S-accumulation set

- 5x varaava kiekkokerros
- Valurautainen adapteri
- Valurautainen kupoliliitos $\varnothing 180$ mm, erillisellä nuohousluukulla
- Kiekkojen yhteispaino 105 kg

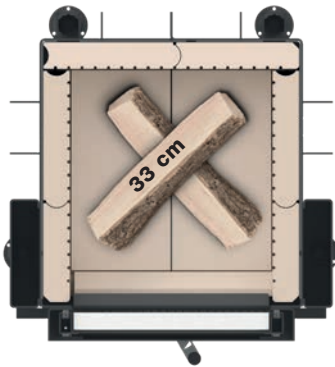


Integroitu tuloilmayhde paloprosessia varten

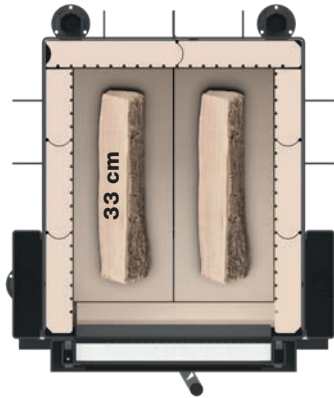
- Laipan syvyys 50 mm
- Yhteen koko $\varnothing 125 / 150$ mm

Mallit, joissa syvä tulipesä [G]

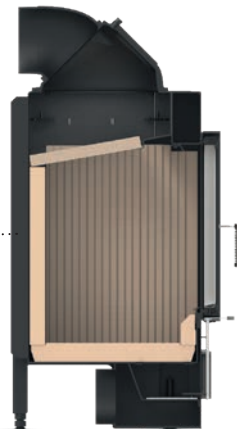
Takkasydämet, joissa on G-merkintä, ovat varustettuja normaalia syvemmällä tulipesällä. Nämä mallit ovat suunniteltuja suuremmille puumäärille ja pidemmille klapeille.



Normaali tulipesä
HAKA 37/50



Syvä tulipesä
HAKA 37/50G



Mallit,
joissa syvä tulipesä [G]



HAKA 37/50G

Mallit, joissa toisiopalotila [N]

Suurempia puumääriä varten muutamiin tuotteisiin on kehitetty NYROLIT -massasta erillinen toisiopalotila, joka suojaa takkasydämen yläosaa liialta kuumenemiselta pitkäaikaisen polttokerran aikana. N-sarjan takkasydämet ovat suunniteltuja kestämään 8 kg puupesällisiä 5,5 metriä pitkien hormien kanssa.

NYROLIT®



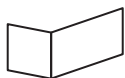
Mallit, joissa toisiopalotila [N]



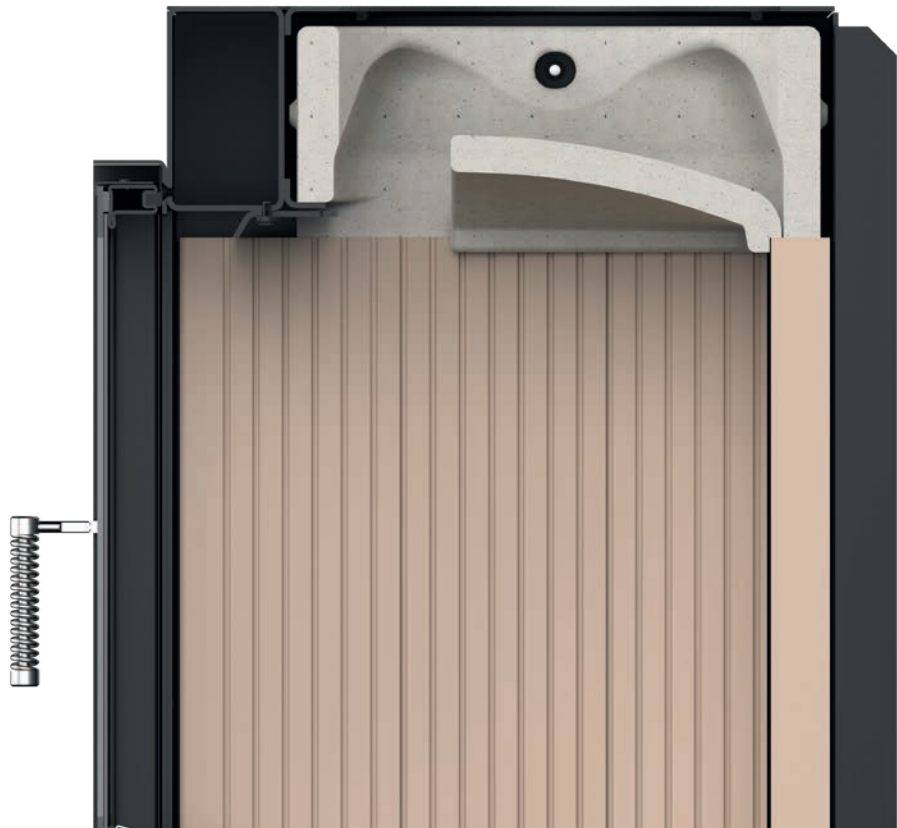
HAKA 37/50GN



HAKA 67/38N

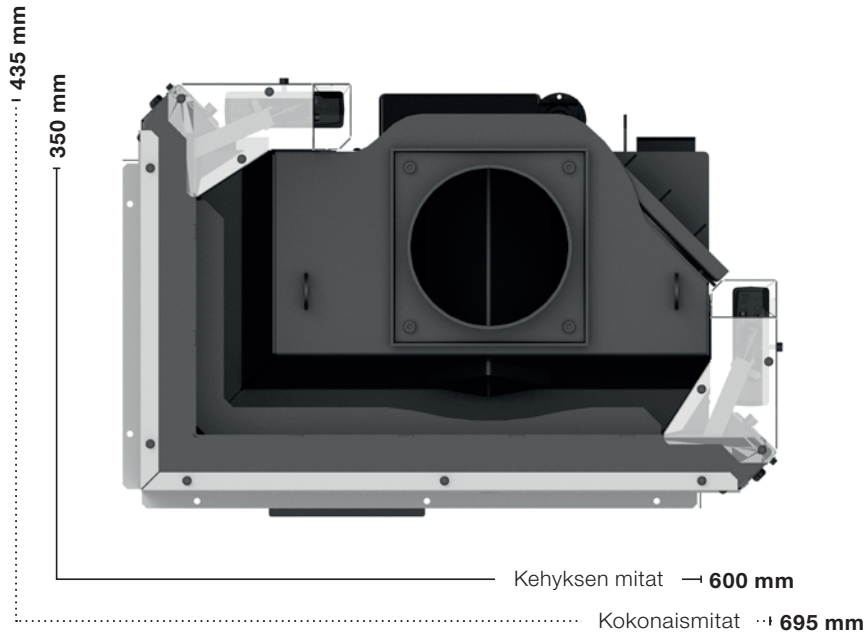


ECKA 70/40/38N



Mallit, joissa takkasydämen syvyys on minimoitu [S]

S-sarjan tuotteissa olemme kiinnittäneet huomiota tulen näkyvyyteen huomioiden samalla mukavan lämmitystehon. Pesät ovat leveämpiä, jolloin puut mahtuvat poikittain tulipesään. S-sarjan tuotteet voidaan varustaa pienellä massakiekkosarjalla, jolloin takka luovuttaa n. 1–2 kW energiaa tuntia kohden.



Mallit, joissa takkasydämen syvyys on minimoitu [S]



HAKA 60/50S



HAKA 60/50ST



HAKA 80/50S



ECKA 60/35/50S



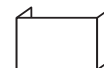
ECKA 80/35/50S



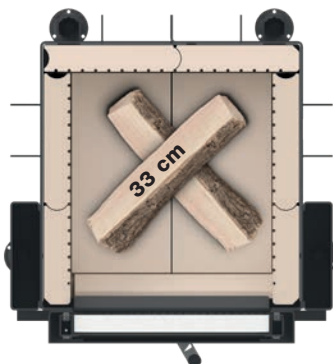
UKA 35/45/35/50S



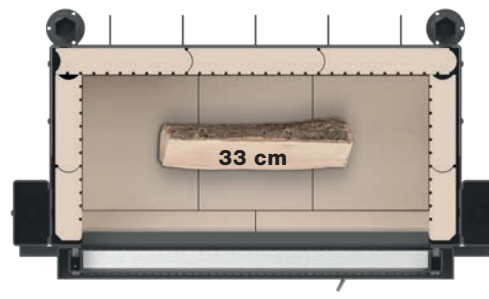
UKA 35/60/35/50S



UKA 35/80/35/50S



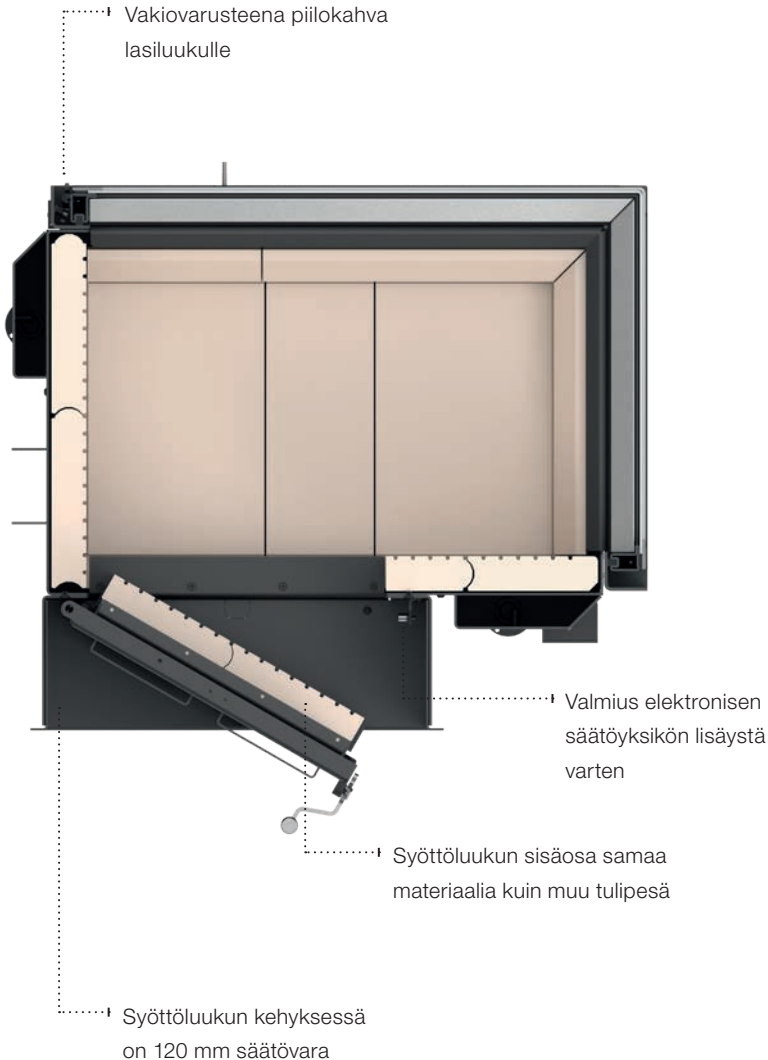
Normaali tulipesä



Tulipesä, jonka syvyys on minimoitu

Mallit, joissa puiden lisäys takan takaosasta [a]

Yrityksemme filosofiana on tarjota asiakkaille juuri kohteeseen tarkoituksenmukaisia tuotteita. Takasyöttömahdollisuus ison puiden lisäykseen tarkoitetun luukun kautta on yksi näistä mahdollisuuksista. Huippulaatuinen sisään- ja ulospäin viimeistelty luukku takaa luukun sulautuvuuden muuhun pesäkiveykseen.



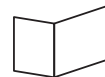
HAKA 63/51(W)a

- Syöttöluukun mitat (L x K) 532 × 402 mm
- Saranat vasemmalla puolella luukku, ei mahdollisuutta kätsisyyden vaihtoon



HAKA 78/57a

- Syöttöluukun mitat (L x K) 449 × 536 mm
- Saranat vasemmalla puolella luukku, mahdollisuus kätsisyyden vaihtoon



ECKA 67/45/51a

- Syöttöluukun mitat (L x K) 449 × 536 mm
- Saranat vasemmalla puolella luukku, mahdollisuus kätsisyyden vaihtoon



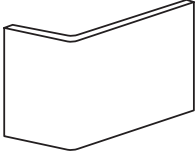
HAKA 89/45a

- Syöttöluukun mitat (L x K) 590 × 420 mm
- Saranat vasemmalla puolella luukku, mahdollisuus kätsisyyden vaihtoon

ECKA-kulmaluukkumallit

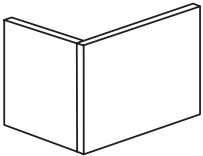
Kaikki Hoxter-takkasydänten lasiluukut ovat varustetut erityisellä kuumuutta kestäväällä keraamisella lasilla.

SCHOTT



1-osainen muotoiltu lasi

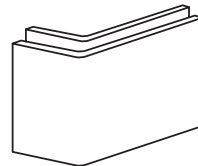
1-osainen lasi on vakiona. Lasi on taivutettu kulmastaan pienellä näkyvällä taivutussäteellä. Luukun tasainen tiiveys ja lasin puhtaana pysyminen ovat selkeitä lisäetuja.



2-osainen lasi

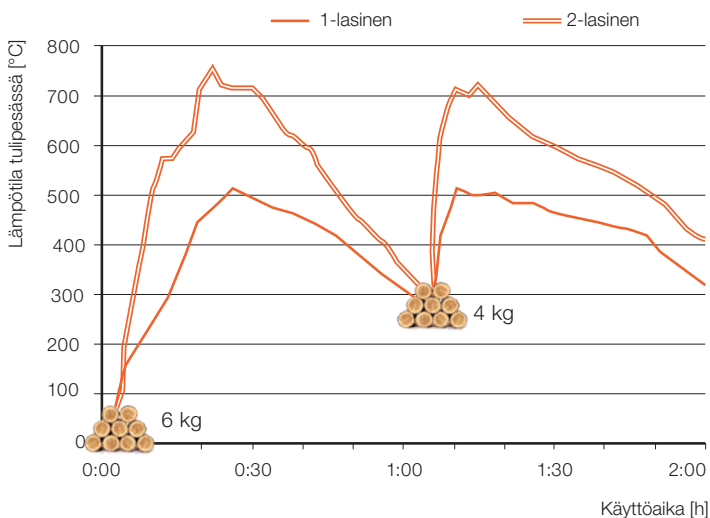
2-osainen lasi on hinnaltaan huokeampi vaihtoehto. Kaksi erillistä yhteen painettua lasia muodostavat terävän kulman. Tämä muotoilu on kestävämpi ajoittain kovaa käyttöä ajatellen.





Kaksoislasitus

Takkasydän voidaan varustaa kahdella sisäkkäin olevalla kulmasta taivutetulla lasilla, jolloin lasiluukun läpi luovuttava lämmön määrä kutistuu yhdellä kolmasosalla huonetilaan.



Miksi kaksoislasitus?

Kaksoislasitus toimii eristeenä kohteissa, jossa takan luukun lähetyvillä ollaan. Lisäksi se lisää palotilan lämpötilaa, jolloin paloprosessi muuttuu hienommaksi ja tehokkaammaksi. Kun tulisija on liitetty varaavaan järjestelmään, se myös kohottaa lämmön siirtymistä varaavaan massaansa. Huonetila ei myöskään ylikuumene kaksoislasituksella yhtä helposti.

Oheiset arvot on mitattu ECKA 67/45/51W -mallilla 6 + 4 kg:n puumäärällä.

Lasin puhdistussieni

Keraamisen lasin kuivapuhdistukseen suosittelemme tätä varten suunniteltua erillistä puhdistussientä, joka toimitetaan jokaisen takan mukana. Saatavilla myös maahantuojalta erikseen.



Kolmeen suuntaan aukeavat UKA-mallit

Jatkuva tuotekehityksemme on mahdollistanut erityisen tiiviin luukukurakenteen ansiosta myös U-mallin lasiluukut takkasydämiimme. Luukuissa on huomioitu luukkuja rasittavat käyttölämpötilaerot ja tiivisteet ovat hyvin suojatut. Ja tietenkin tuotteen design on erittäin laadukas.



Tukirakenne on kiinnitetty tulisijan rungon viileisiin kohtiin, jolloin muoto pysyy samana myös takan käytön aikana ilman lämpölaajenemia

Kestävä kehikko

- Säädettävä yläosa ei ole suoraan yhdistetty tulisijan runkoon
- Luukun alle tuleva kehikon alaosa jättää puhtaslinjaisen näkyvän detaljin luukun ympärille
- Kehikko kestää jopa 200-kiloisen kuoren painon
- Ainevahvuus 4 mm (8 mm UKA 37/125/37/57)
- Leveys 70 mm
- 3 erilaista kehystä, joista valita

3-sivuinen



5-sivuinen



8-sivuinen



Sivulasien tiiviyt

Luukun lasipaneelit kiinnitetään epäkeskolla ruuvilla ja lukitusvivulla. Tällä tavalla lasiluukkujen tiiveyden säätö on helppoa ja tiiveyttä voidaan säätää koska tahansa. Näin mahdollistetaan lasiluukkujen tiiveys ja tulipesä pysyy ilmatiiviinä. Lukitusvipu on tehty ruostumattomasta teräksestä ja pinnoitettu teflonilla.



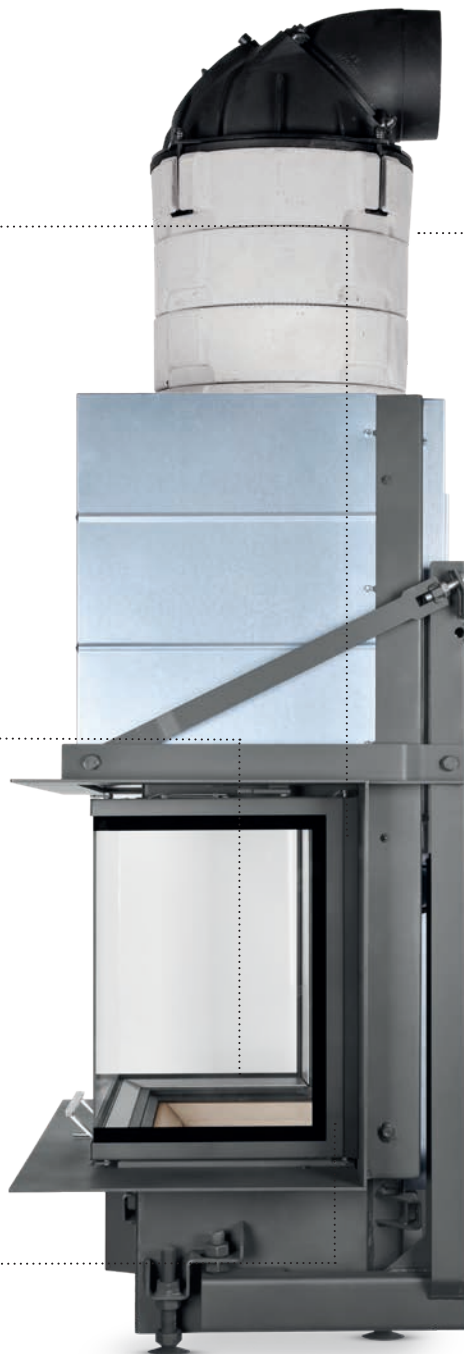
Ovimekanismia suojaa
erikseen irrotettava peitelevy



Metallinen levy suojelee tiivistettä
kuumuudelta, tuhkalta ja mahdollisilta
voimakkailta puhdistuskemikaaleilta



Luukun takakulmiin on asennettu
tiivistykseksi erikseen muotoillut
säätövaralla varustetut laipat



Uniikin muotoilun lisäksi tietyt
UKA-mallit voidaan varustaa pienellä
massakiekkosarjalla, jolloin takan
käyttöarvo kasvaa entisestään

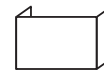
UKA-mallit, joihin saatavilla S-sarjan massakiekot:



UKA 35/45/35/50S



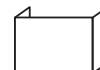
UKA 35/60/35/50S



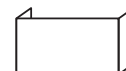
UKA 35/80/35/50S



UKA 37/55/37/57



UKA 37/75/37/57



UKA 37/95/37/57



UKA 56/50/56/52

Vesikiertoiset takkasydämet

Takkasydämissämme pyrimme aina parhaaseen mahdolliseen suoritustehoon unohtamatta muotoilua. Olemme tutkineet erilaisia lämmönvaihtimia ja putkimainen rakenteemme tekee lämmönvaihtimesta erityisen tehokkaan. Joissain malleissa lämmönvaihdin on myös integroitu tulipesän sivuille asti. Lämmön veteen siirtymisen maksimoimiseksi kaikki suoraluukuiset vesikiertoiset takkasydämemme ovat varustetut kaksoislasituksella vakiona.



Ruostumatonta terästä oleva jäähdytyskierukka

Jokainen vesikiertoinen takkasydän on varustettu integroidulla jäähdytyskierukalla, joka on tehty ruostumattomasta teräksestä, jolloin ruostetta tai likaantumista ei tapahdu.



Lämmönvaihtimen tulo- ja
menoveden yhteet

Putkimainen lämmönvaihdin
yläpinnan tasosta nousevilla
osilla, jotka parantavat veto-
ominaisuuksia
vesivaipan kohdalla

Suoraluukkuisissa HAKA-
malleissa kaksoislasitus
vakiona



Integroitu
jäähdytyskierukka
ylikuumentamisen
estämiseksi

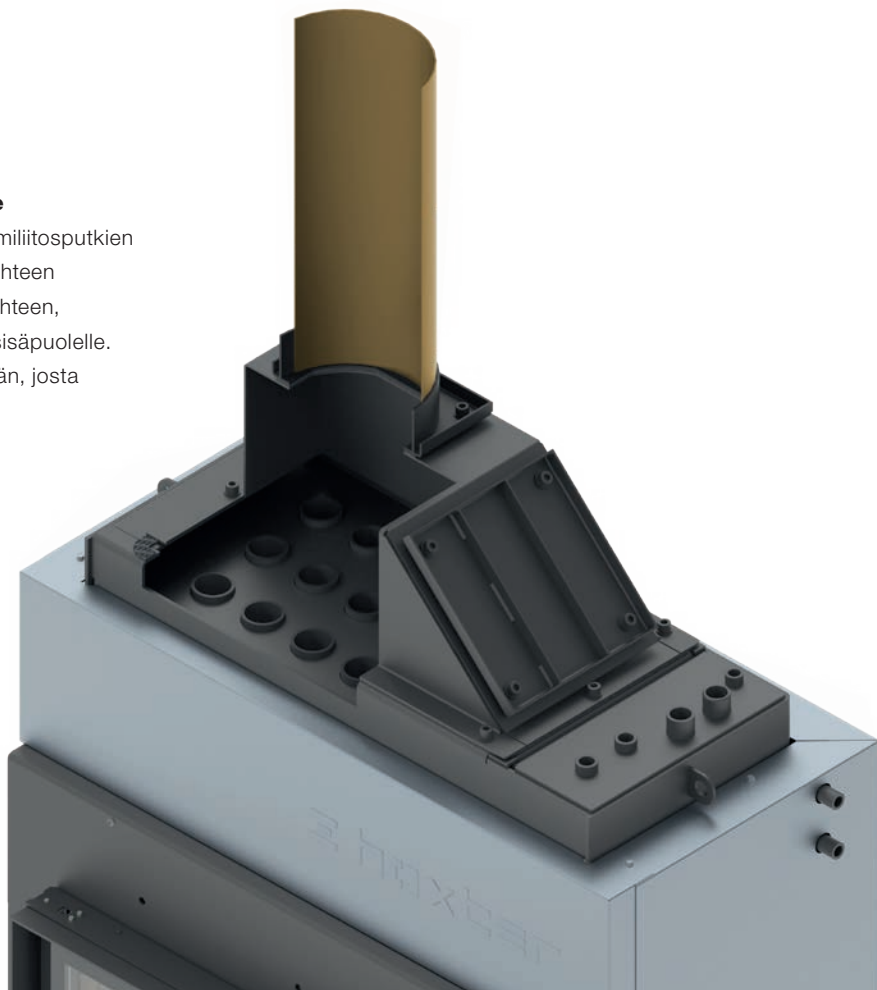
Lämpöanturi elektronista
hallintajärjestelmää varten

Rungon mahdollinen
eriste lämmön talteenoton
maksimoimiseksi

Lämmönvaihdin ulottuu
myös tulipesän alaosan
ympäri

Vesivaipan yläpuolella oleva hormiliitosyhde

Vesikiertoisten takkasydämien päältä lähtevien hormiliitosputkien pintaan saattaa kondensoitua vettä suuren hyötysuhteen vuoksi. Tätä varten olemme muotoilleet hormiliitosyhteen, johon liitosputki voidaan asentaa yhteen laipan sisäpuolelle. Näin mahdollinen kondenssivesi valuu tulisijan sisään, josta se haihtuu nopeasti pois vahingoittamatta tuotetta.



Vesikiertoisen takkasydämen mukana tulevat erilliset osat

Kaikki vesikiertoiset takkasydäntoimitukset sisältävät vakiona:

- Nuohourassin putkimaisten lämmönvaihdinosien puhdistukseen
- Termostaattiventtiin jäähdytyskierukkaan
- 2,5 barin varoventtiin
- Ilmausventtiin





Lämmönvaihtimen eriste [I]

Jotta takkasydäimestä saadaan maksimaalinen lämpö varastoitua veteen, voidaan se varustaa myös eristeellä, joka ulottuu koko vesivaipan ympärille. Eriste estää lämmön siirtymisen vesivaipan läpi takan kuoren sisään, jolloin lämpö pysyy vaipan sisällä olevassa vedessä paremmin.

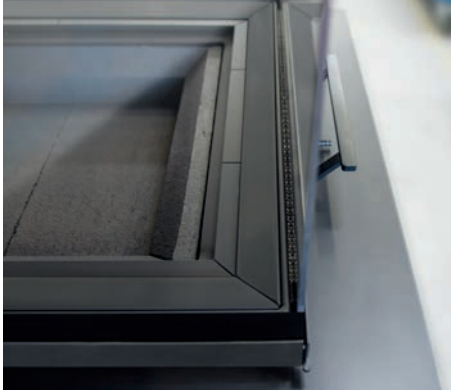
Lisäteho [+]

Tuotteet, joissa tuloilmayhde on suurempi, ovat suunniteltu käytettäväksi isommilla puumäärillä. Nämä tuotteet tarjoavat suuremman nimellistehon.

HAKA 63/51	W	WI eristeellä	W+ lisäteholla	WI+ eristeellä ja lisäteholla
Nimellisteho	14,5 kW	14,5 kW	22 kW	22 kW
Teho veteen	10 kW	11,3 kW	13,2 kW	17,2 kW

Takkasydämen kustomointi

Takkasydämet voidaan varustaa erilaisin yksityiskohtaisin detaljein. Kaikki kahvat ja vivut voidaan esimerkiksi tehdä mustalla teflonpinnoitteella ja eri tyyllisiä kahvoja on saatavilla.



Sisempi lasin tuki ja kahva UKA-mallissa, musta



Kierrekahva, ruostumaton teräs



Suora kahva, musta



Kaulus, musta / kahva, ruostumaton teräs /
ilmansäätövipu, ruostumaton teräs



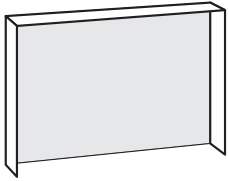
Peitekehys 1 × 90°, musta / kahva, ruostumaton teräs /
ilmansäätövipu, ruostumaton teräs

Luukun irtokahva

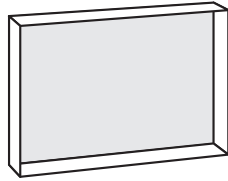
Ratkaisuksi täysin pelkistetyille takkaluukulle ilman erillisiä ulokkeita olemme kehittäneet irtokahvallisen vaihtoehdon. Takkasydämen ympärille asennettavaan kuoriosaan voidaan kiinnittää erillinen irtokahvalle tarkoitettu kotelo, jonka paikan voit itse asentajan kanssa valita. Irtokahva ja sen kotelo ovat kumpikin tehty ruostumattomasta teräksestä.



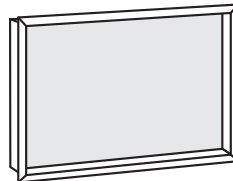
Saatavilla olevat kehykset ja kaulukset



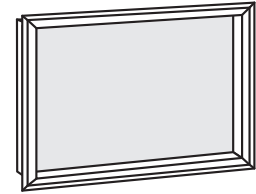
3-sivuinen kaulus
syvyys 60 mm
paksuus 4 mm



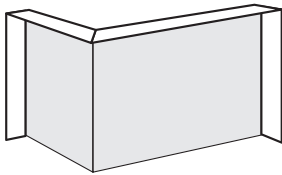
4-sivuinen kaulus
syvyys 50 tai 80 mm
paksuus 4 mm



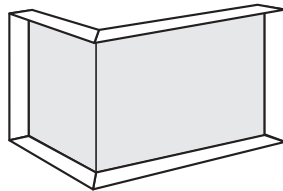
4-sivuinen peitekehys 1 × 90°
syvyys 50 tai 80 mm



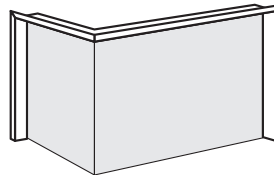
4-sivuinen peitekehys 2 × 45°
syvyys 80 mm



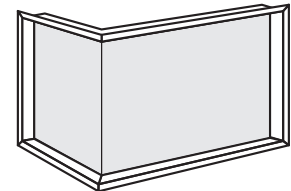
4-sivuinen kaulus
syvyys 60 mm
paksuus 4 mm



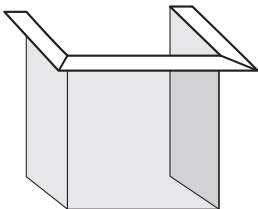
6-sivuinen kaulus
syvyys 50 tai 80 mm
paksuus 4 mm



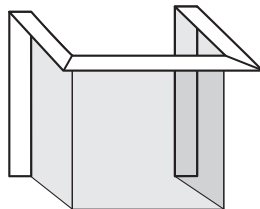
4-sivuinen peitekehys 1 × 90°
syvyys 60 mm



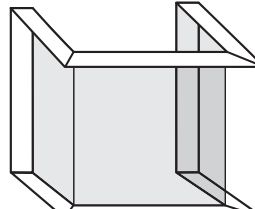
6-sivuinen peitekehys 1 × 90°
syvyys 50 tai 80 mm



3-sivuinen kaulus
syvyys 70 mm
paksuus 4 mm
(UKA 37/125/27/57 8 mm)



5-sivuinen kaulus
syvyys 70 mm
paksuus 4 mm
(UKA 37/125/27/57 8 mm)



8-sivuinen kaulus
syvyys 70 mm
paksuus 4 mm
(UKA 37/125/27/57 8 mm)

Kehysten kustomointi

Kaikki kehykset voidaan kustomoida asiakkaan tarpeisiin. Infoamme tarvittaessa lisää saatavuudesta ja hinnoista.



Kontaktiton luukkusensori

Luukkusensori on magneettinen, joten se on lähes täysin huoltovapaa ja takaa jatkuvan toiminnallisuuden. Luukkusensori kiinnitetään kehykseen jo tehtaalla jokaiseen tuotteeseemme, jotta käyttöönotto olisi mahdollisimman vaivatonta.

Elektroninen paloilman säätöyksikkö HOS

Paras tapa taata takkasydämen oikeanlainen käyttö, puhdas paloprosessi ja tehokas kiertovesipumpun toiminta turvallisesti, on varustaa takkasydän elektronisella säätöyksiköllä. HOS-säätöyksikköön voidaan liittää:

- **Paloprosessin voimakkuuden säätö**
- **Elektroninen veden pääkierron säätö**
- **Paloilman syöttöyksikön hätäsulku-mekanismi**



Langaton näyttö

Näyttö ja säätöyksikkö toimivat keskenään langattomasti, eikä näytön tarvitse olla näin asennettuna tiettyyn paikkaan. Tällä tavoin säästytään turhalta johtojen vedolta ja mahdollisilta seinärakenteiden ongelmilta.

Yksinkertainen ja nopea asennus

Ohjainyksikön asennus on tehty mahdollisimman helpoksi ja ottaa vain muutaman minuutin. Kaikki liittimet ovat värikoodattuja, jotta mahdollisilta väärinkäsityksiltä asennuksen yhteydessä vältytään. Myös erilliset johdot ja lämpötilasensorit ovat myös värikoodattuja.

Ohjainyksikköön on ohjelmoitu tehdasasetukset ja näin se on heti valmiina käytettäväksi asennuksen jälkeen.



Säätöyksikkövariantit

	Tarkkailee	Hallitsee	Valinnaiset asetukset
HOS A	<ul style="list-style-type: none">· Tulipesän lämpötilaa· Luukun asentoa	<ul style="list-style-type: none">· Paloilman määrää	<ul style="list-style-type: none">· Palotapahtuman säädön alkulämpötila· Loppupolton pidennys tai lyhennys mahdollista
HOS U	<ul style="list-style-type: none">· Tulipesän lämpötilaa· Hormin painetta· Huoneen painetta	<ul style="list-style-type: none">· Ilmastoinnin käynnistystä	<ul style="list-style-type: none">· Paine-eroarvon asetus, jolloin ilmastointi päälle/pois· Aikaväli, joka päälle/pois kytketyntymisessä kestää
HOS AU	<ul style="list-style-type: none">· Tulipesän lämpötilaa· Luukun asentoa· Hormin painetta· Huoneen painetta	<ul style="list-style-type: none">· Paloilman määrää· Ilmastoinnin käynnistystä	<ul style="list-style-type: none">· Palotapahtuman säädön alkulämpötila· Loppupolton pidennys tai lyhennys mahdollista· Paine-eroarvon asetus, jolloin ilmastointi päälle/pois· Aikaväli, joka päälle/pois kytketyntymisessä kestää
HOS AW	<ul style="list-style-type: none">· Tulipesän lämpötilaa· Luukun asentoa· Veden lämpötilaa lämmönvaihtimessa· Veden lämpötilaa lämminvesivaraajassa	<ul style="list-style-type: none">· Paloilman määrää· Kiertovesipumpun käynnistystä	<ul style="list-style-type: none">· Palotapahtuman säädön alkulämpötila· Loppupolton pidennys tai lyhennys mahdollista· Lämpötila ja lämpötilaero pumpun käynnistykseen
HOS AWU	<ul style="list-style-type: none">· Tulipesän lämpötilaa· Luukun asentoa· Veden lämpötilaa lämmönvaihtimessa· Veden lämpötilaa lämminvesivaraajassa· Hormin painetta· Huoneen painetta	<ul style="list-style-type: none">· Paloilman määrää· Kiertovesipumpun käynnistystä· Ilmastoinnin käynnistystä	<ul style="list-style-type: none">· Palotapahtuman säädön alkulämpötila· Loppupolton pidennys tai lyhennys mahdollista· Lämpötila ja lämpötilaero pumpun käynnistykseen· Paine-eroarvon asetus, jolloin ilmastointi päälle/pois· Aikaväli, joka päälle/pois kytketyntymisessä kestää

Hoxter a.s.

Jinacovice 512
66434 Jinacovice
Tschechische Republik
Tel.: +420 518 777 701
E-mail: info@hoxter.eu

Stand 09/2023
FI-M1000440

www.hoxter.eu

Hoxter GmbH

Haidmühlweg 5
92665 Altenstadt an der Waldnaab
Deutschland
Tel.: +49(0)9602 944 7944
E-mail: info@hoxter.de

Maahantuojaja**Linnatuli Oy**

Länsiportti 3
21530 Paimio
Suomi
Puh. (+358)20 7413 123
E-mail: linnatuli@linnatuli.fi

