

hoxter

Pecná technika

Vykurovacie vložky

Teplovodné vykurovacie vložky

Dvierka akumuláčnych pecí







Stavba pece

Pec je skutočným majstrovským dielom kachliarskeho majstra. Stavba svojou zložitosťou vyžaduje starostlivé výpočty dĺžky ťahov, voľbu materiálov a presnú prácu. Vždy sa jedná o vysoko individuálne dielo vyžadujúce si skúsenosti, precíznosť a kreativitu. Technika Hoxter určená do pecí je dokonalou a bezproblémovou súčasťou stavby, na ktorú sa dá spoľahnúť v každom ohľade. Realizácia je potom už len otázkou poctivej remeselnej práce. Výsledkom je dielo, ktorému vdýchne život iba skúsený majster kachliar.

Vykurovacie vložky do pecí HE

Dokonalá kombinácia materiálov

Pri vývoji sme kládli dôraz na to podstatné, teda na robustnosť a zaručenú dlhodobú funkčnosť celého zariadenia. Tomu zodpovedá aj vybraná kombinácia použitých materiálov najvyššej kvality.



Kotlová oceľ

- záklop korpusu hrúbky 8 mm
- steny korpusu hrúbky 5 mm

Liatina

- príruha vývodu dymovodu a kupola
- záslepky vývodu dymovodu

Vypaľovaný žiarobetón

- výstelka ohniska hrúbky 40 mm
- dohorievacia komora hrúbky 30 mm



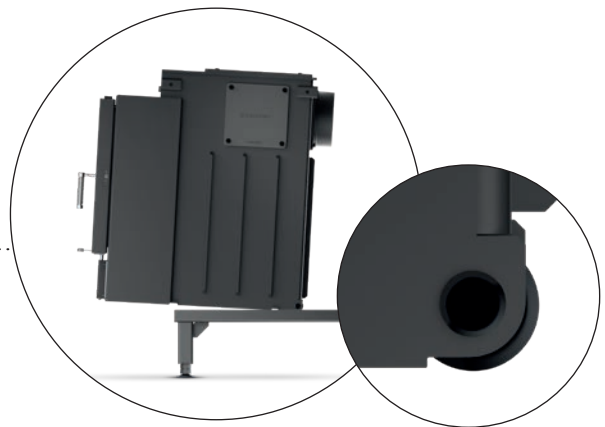
Stabilný dverný profil

Profil dveriek s hrúbkou steny 2,5 mm, vyrobený z kotlovej ocele, zaručuje trvalú stálosť pri vysokých teplotách. Kónusový tvar drážky pre tesnenie ku korpusu zabraňuje vypadávaniu. Profilácia čelnej strany rámu vymedzuje pozíciu tesnenia pre sklo.



Liatinová kupola Ø180 mm s čistiacim otvorom
alebo bočný vývod pre dymovod Ø180 mm

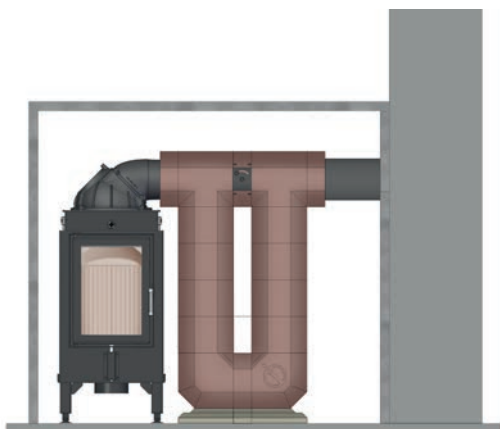
Robustný stojan a integrované roľne
pre uľahčenie manipulácie na stojane



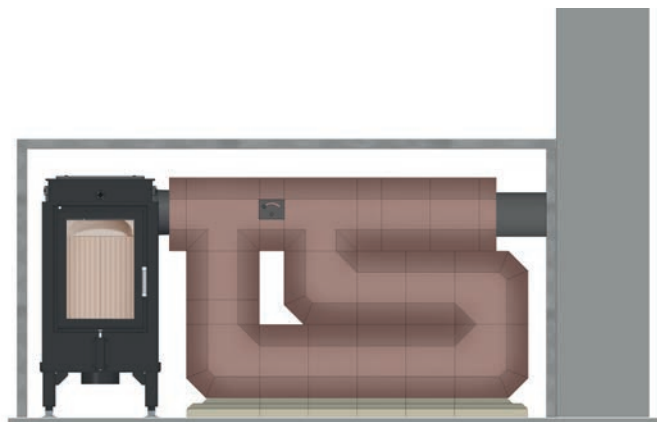
Príruba prívodu vzduchu Ø150 mm inštalovaná cez
dno ohniska. Zvislé alebo vodorovné pripojenie.

Napojenie podľa konkrétnej situácie

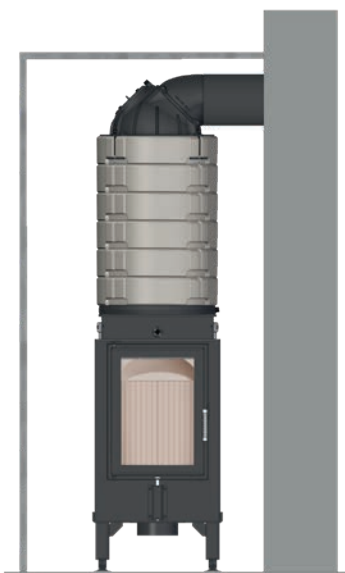
Vykurovacie vložky HE je možné voliť podľa potreby v niekoľkých variantoch odvodu spalín. Na výber je otočná flexibilná liatinová kupola s čistiacim otvorom alebo liatinová prírubka pre dymovod na boku vložky, ktorá umožňuje realizovať nízke stavby. V prípade menších ohnísk je k dispozícii variant s akumuláčnymi prstencami. Kombinácia oboch umožňuje viacpočetné napojenie.



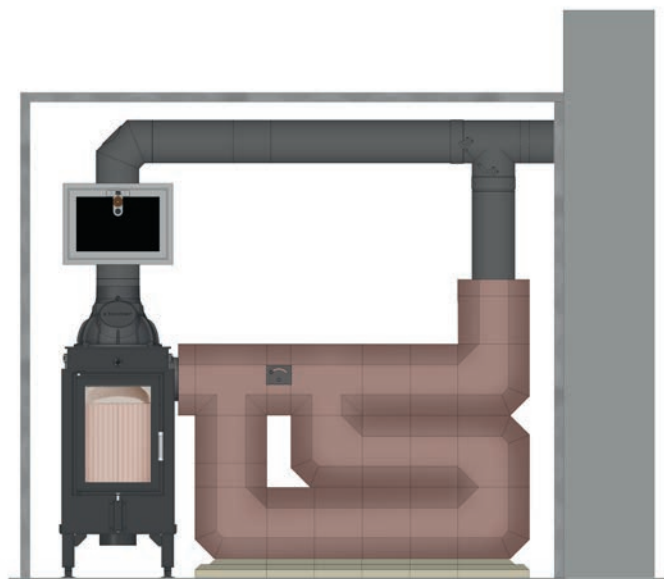
HE 37/50 s liatinovou kupolou



HE 37/50 s prírubou pre dymovod na boku v nízkej obstavbe



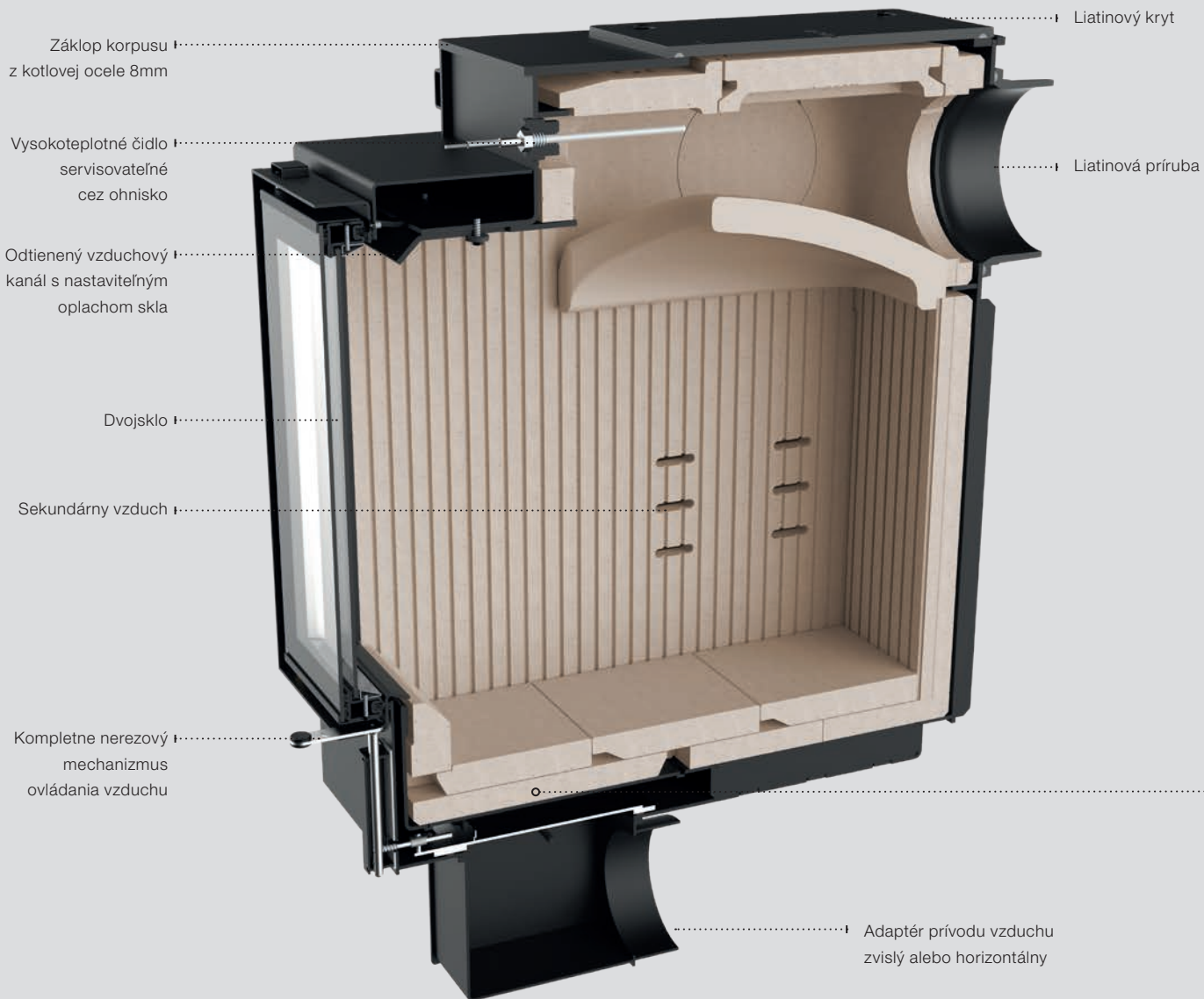
HE 37/50 s akumuláčnou nadstavbou

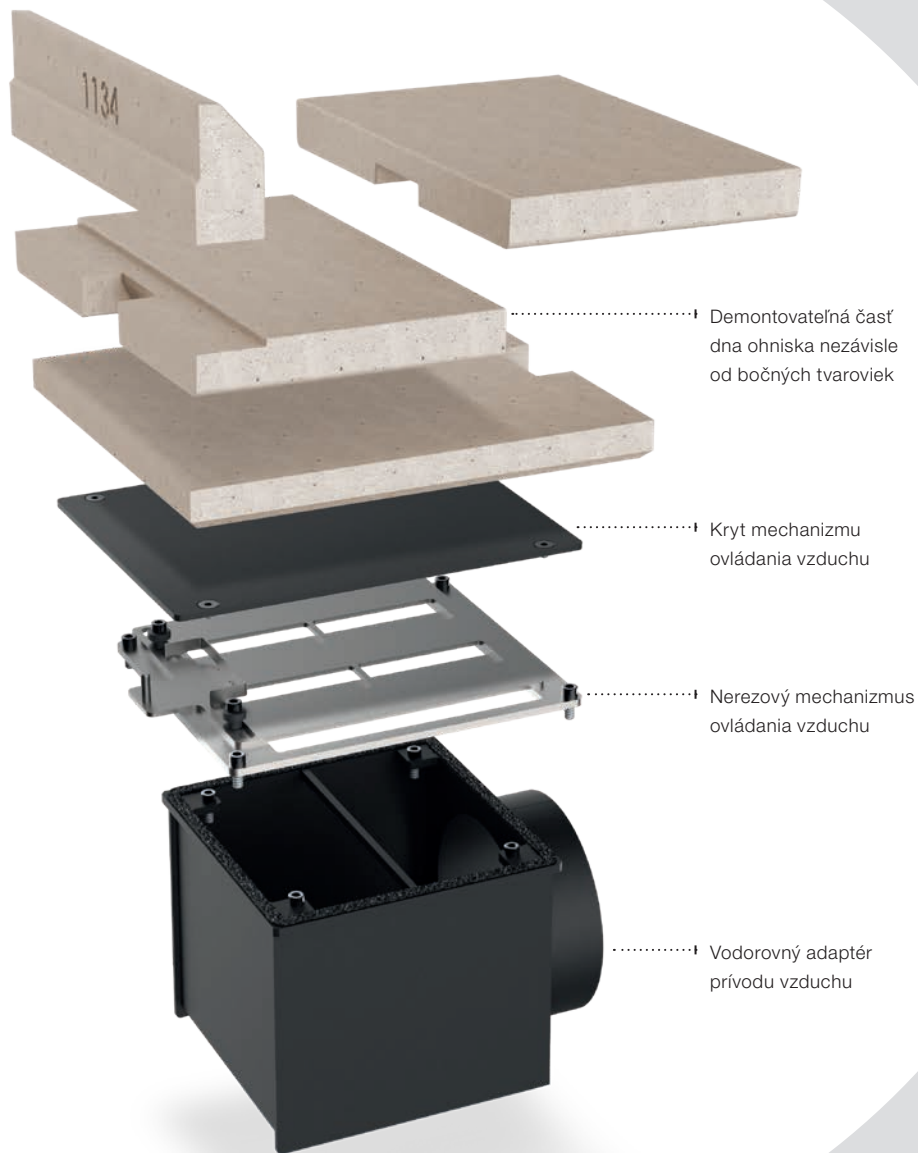


HE 37/50 s liatinovou kupolou s dodatočnou bočnou prírubou pre dymovod

100% servisovateľné cez ohnisko

Všetky mechanické diely sú prístupné z priestoru ohniska aj po zabudovaní. Dohorievacia komora je uložená nezávisle na ohnisku. Dvojité dno ohniska umožňuje prístup k mechanizmu ovládania vzduchu bez nutnosti demontáže bočných tvaroviek.



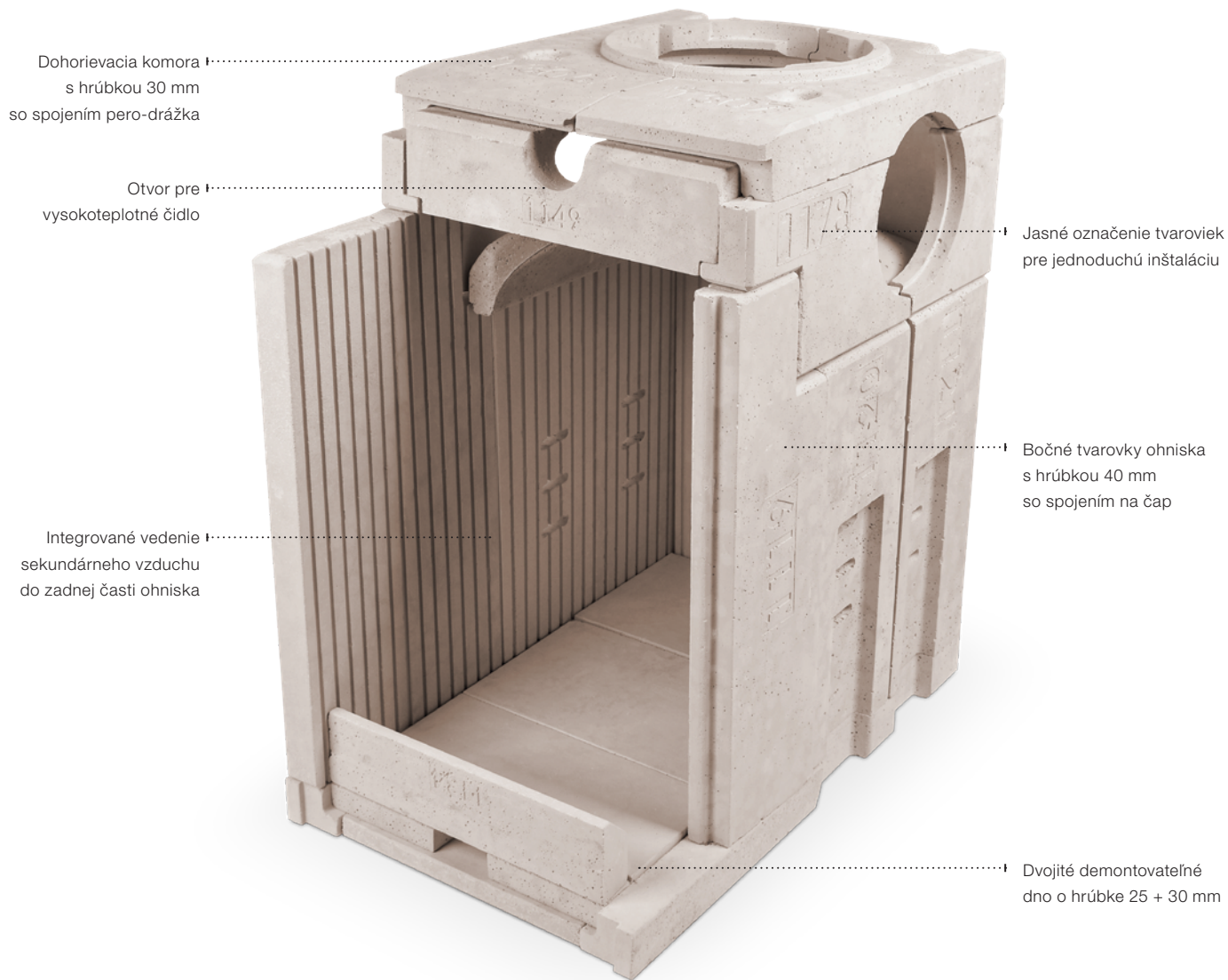


Presná a odolná výstelka

Ohnisko a dohorievacia komora vykurovacích vložiek HE a teplovodných vykurovacích vložiek WHE sú vyložené presne odliatymi žiarobetónovými tvarovkami, vypálenými na 1 150 °C. Vypálený materiál výstelky má veľmi vysokú odolnosť proti vysokým teplotám aj mechanickému zafarženiu.

Pre lepší prenos tepla a zabránenie tvorbe kondenzátu odporúčame priestor medzi bočnými tvarovkami ohniska a korpusom vyplniť kachliarskou hlinou, ktorá je súčasťou balenia.





Jednoduchá inštalácia

Každá z tvaroviek má na zadnej strane odliate číslo pre lepšiu identifikáciu pri inštalácii. Dohorievacia komora je s ohľadom na potrebnú dilatáciu v korpuse vložená na sucho na pero-drážku. Dvojité dno je možné demontovať nezávisle na bočných tvarovkách ohniska, čo umožňuje kedykoľvek prístup k mechanizmu ovládania vzduchu. V bočných tvarovkách ohniska je integrovaný prívod sekundárneho vzduchu do ohniska.

Vykurovacie vložky do pecí modely



HE 37/50

ohnisko s bočným vývodom
pre spaliny Ø180 mm

Dávka paliva
Dĺžka polien

2,4–10 kg
33 cm



HE 37/50

ohnisko so 6x akumuláčnými
prstencami 440 mm, liatinovou
kupolou Ø180 mm s čistiacim otvorom

Dávka paliva
Dĺžka polien

2,4–5 kg
33 cm

Celková hmotnosť
akumulačnej nadstavby **181 kg**



HE 37/50G

hlboké ohnisko s liatinovou kupolou
Ø180 mm s čistiacim otvorom

Dávka paliva
Dĺžka polien

2,9–16 kg
50 cm



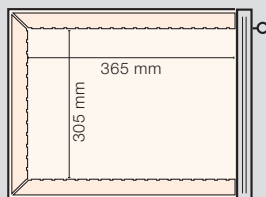
HE 37/50Ga

hlboké ohnisko so zadným
prikladánim a bočným vývodom pre
spaliny Ø180 mm

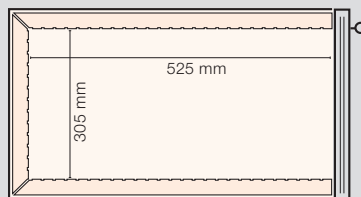
Dávka paliva
Dĺžka polien

2,9–16 kg
50 cm

Rozmer dvierok
zadného prikladania **28 x 29 cm**



Pôdorys ohniska HE 37/50



Pôdorys ohniska HE 37/50G

Rozdelenie úžitkového tepla

Vykurovací vložka	30–40 %
Pohľadové sklo (dvojsklo)	15 %
Dodatočná akumulačná masa	44–55 %



HE 50/35/45

ohnisko s bočným vývodom pre
spaliny Ø180 mm

Dávka paliva
Dĺžka polien

2,7–10 kg
33 cm



HE 50/35/45

ohnisko s liatinovou kupolou
Ø180 mm s čistiacim otvorom

Dávka paliva
Dĺžka polien

2,7–10 kg
33 cm



HE 50/35/45

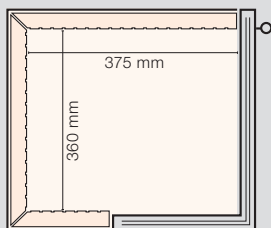
ohnisko so 6x akumuláčnými
prstencami 440 mm, liatinovou
kupolou Ø180 mm s čistiacim otvorom

Dávka paliva
Dĺžka polien

2,7–5 kg
33 cm

Celková hmotnosť
akumulačnej nadstavby

181 kg



Pôdorys ohniska

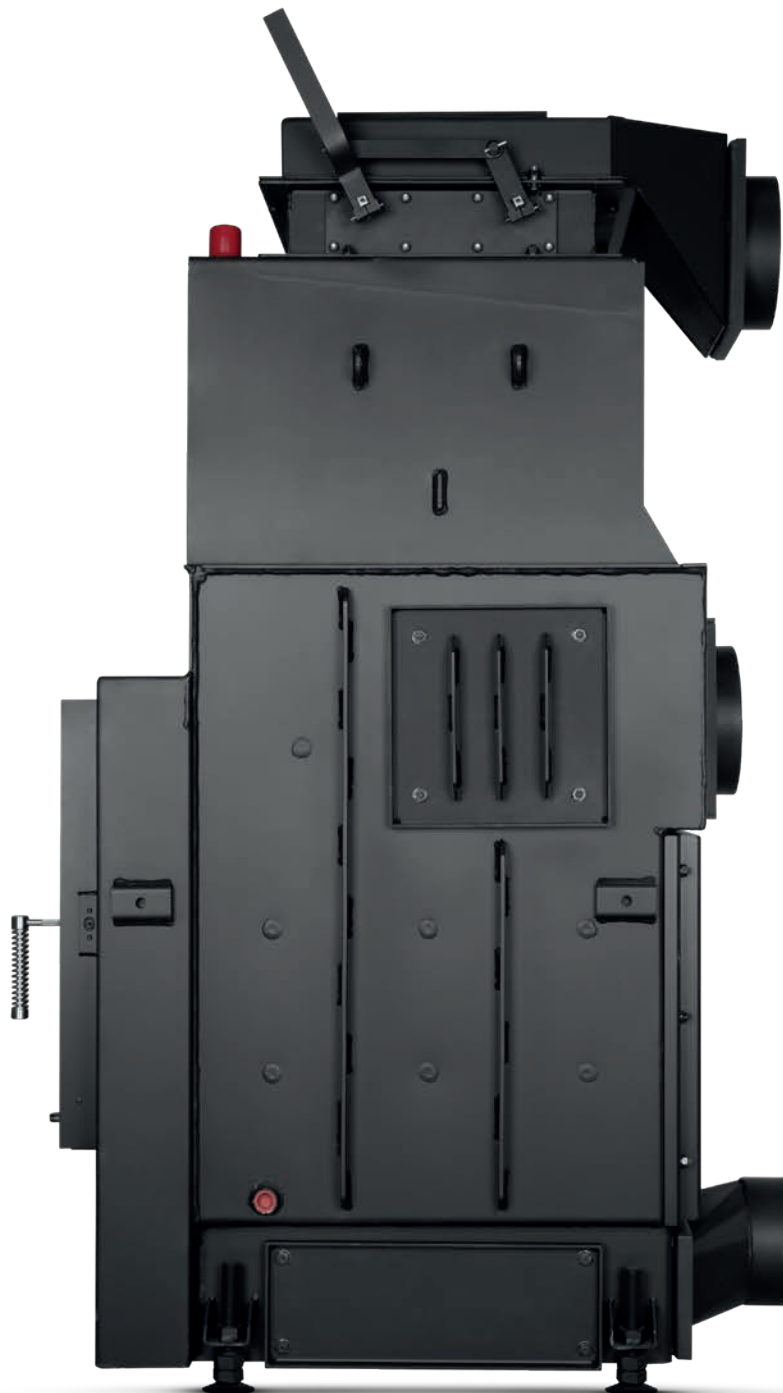
Rozdelenie úžitkového tepla

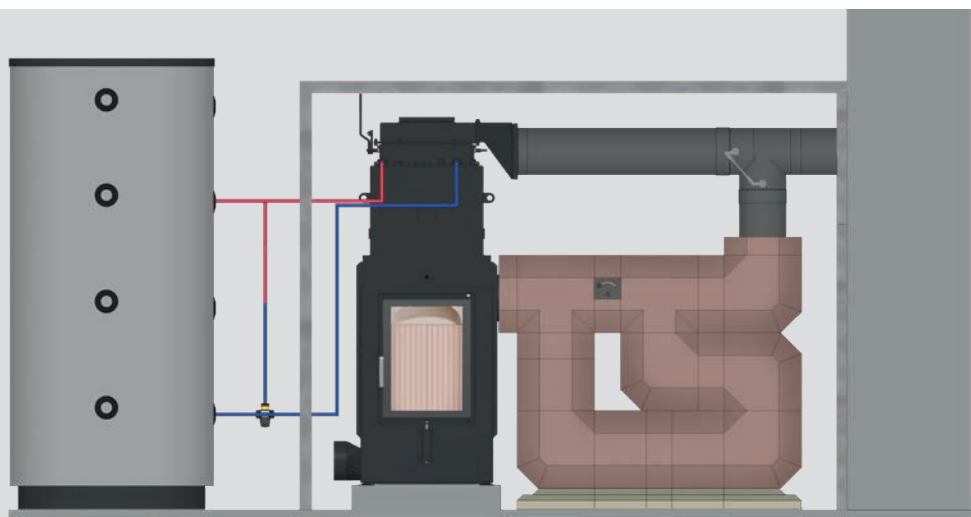
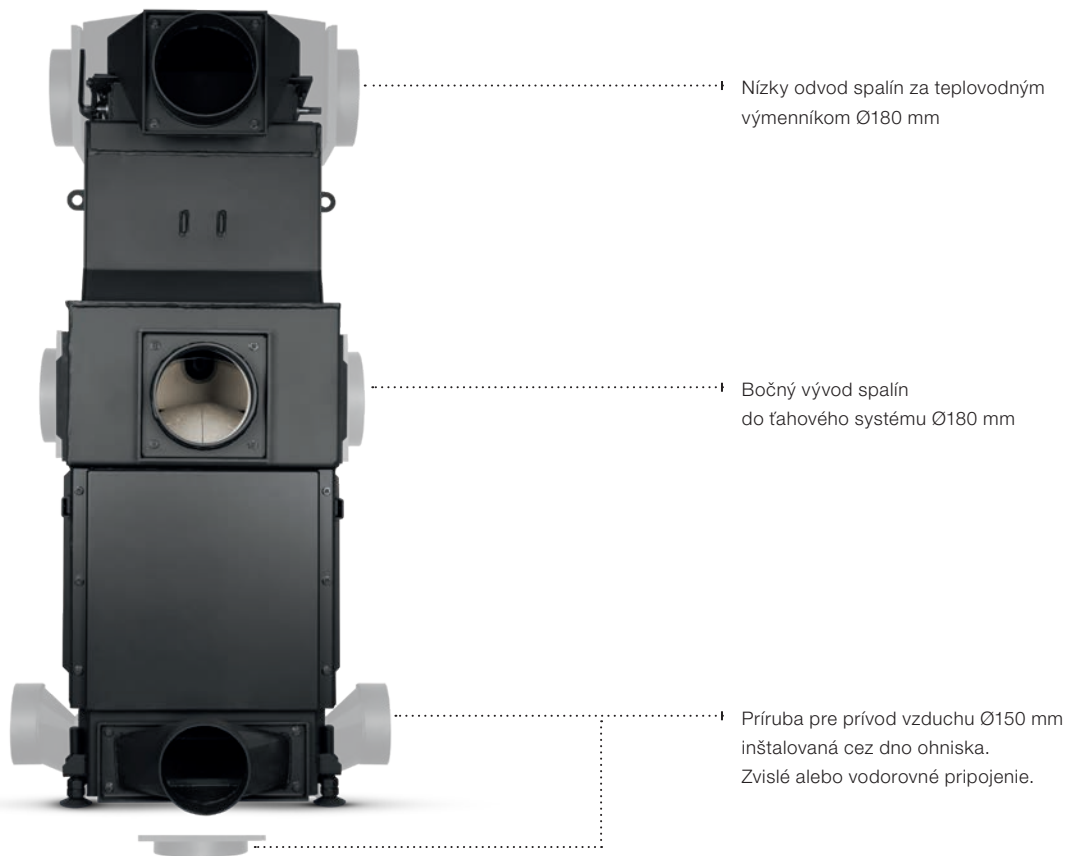
Vykurovacia vložka	20–30 %
Pohľadové sklo (dvojsklo)	32 %
Dodatočná akumulačná masa	38–48 %

Teplovodná vykurovacia vložka do pecí WHE

Veľká úžitková hodnota v kompaktnom rozmere

Robustný korpus s integrovaným teplovodným výmenníkom a výstupom do ťahového systému umožňuje maximálne využitie potenciálu ohniska. Stálu vysokú účinnosť teplovodného výmenníka zaisťuje zabudovaný čistič výmenníka. Prívody vzduchu aj horné vývody spalín sú riešené s ohľadom na kompaktné rozmery celého produktu a nízku obstavbovú výšku.





WHE 37/50 WTR



Čistič teplovodného výmenníka WTR

Vyšší komfort obsluhy a stálu účinnosť teplovodného výmenníka zaisťuje integrovaný čistič WTR. V každej z trubiiek je vložená špirála z nerezovej ocele hrúbky 3 mm. Špirály sú zavesené na dvojsose vahadlovom mechanizme uloženom v mosadzných púzdrach. Páka na ručné čistenie môže byť podľa potreby osadená na obe strany oboch osí výmenníka.



Teplovodné vykurovacie vložky do pecí modely



WHE 37/50

Dávka paliva
Dĺžka polien

3,7–15 kg
50 cm



WHE 37/50a

so zadným prikladaním

Dávka paliva
Dĺžka polien

3,7–15 kg
50 cm

Rozmer dvierok
zadného prikladania

28 x 29 cm



WHE 37/50 WTR

s čističom výmenníka

Dávka paliva
Dĺžka polien

3,7–15 kg
50 cm



WHE 37/50a WTR

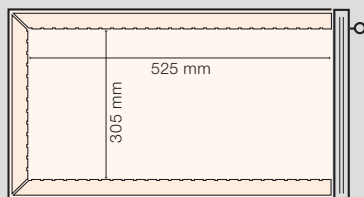
so zadným prikladaním a čističom výmenníka

Dávka paliva
Dĺžka polien

3,7–15 kg
50 cm

Rozmer dvierok
zadného prikladania

28 x 29 cm



Pôdorys ohniska

Rozdelenie úžitkového tepla

Vykurovacia vložka	10–21 %
Pohľadové sklo (dvojsklo)	14 %
Teplovodný výmenník	15–76 %

Dodatočná akumulčná masa	44–55 %
--------------------------	----------------

Dvojcestná klapka

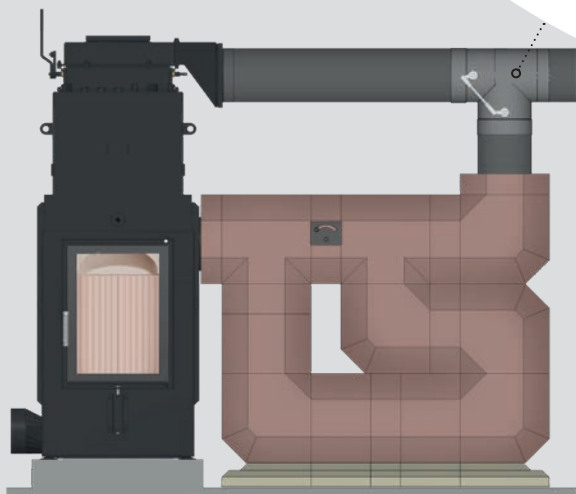
Príruba pre
utesnenie klapiek

Pripojovací bowden
v nerezovom púzdre

Revízný otvor

Osi so štvorhranom 10 x 10 mm
s možnosťou osadenia
na obe strany klapky

Ovládanie klapky
s odporovou pružinou – prevedenie
čierny elox



Dvierka na pec GT 15a

Dvierka na pec sú vyvinuté pre stavbu ohniska podľa rakúskej normy 15a. Špeciálne futrá umožňujú jednoduché prvotné nastavenie veľkostí prieduchu privádzaného vzduchu do ohniska na základe výpočtu v KOB podľa veľkosti stavby.



Dvierka na pec GT 15a modely



GT 32/44 15a

Maximálna dávka dreva
15 kg



GT 32/44 15a bez ovládania vzduchu

Maximálna dávka dreva
(pri použití adaptéru 200 mm)
24 kg



GT 37/50 15a

Maximálna dávka dreva
15 kg



GT 37/50 15a bez ovládania vzduchu

Maximálna dávka dreva
(pri použití adaptéru 200 mm)
24 kg



GT 50/37 15a

Maximálna dávka dreva
15 kg



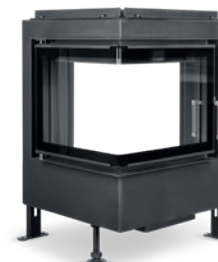
GT 50/37 15a bez ovládania vzduchu

Maximálna dávka dreva
(pri použití adaptéru 200 mm)
24 kg



GT 50/35/45 15a

Maximálna dávka dreva
10 kg

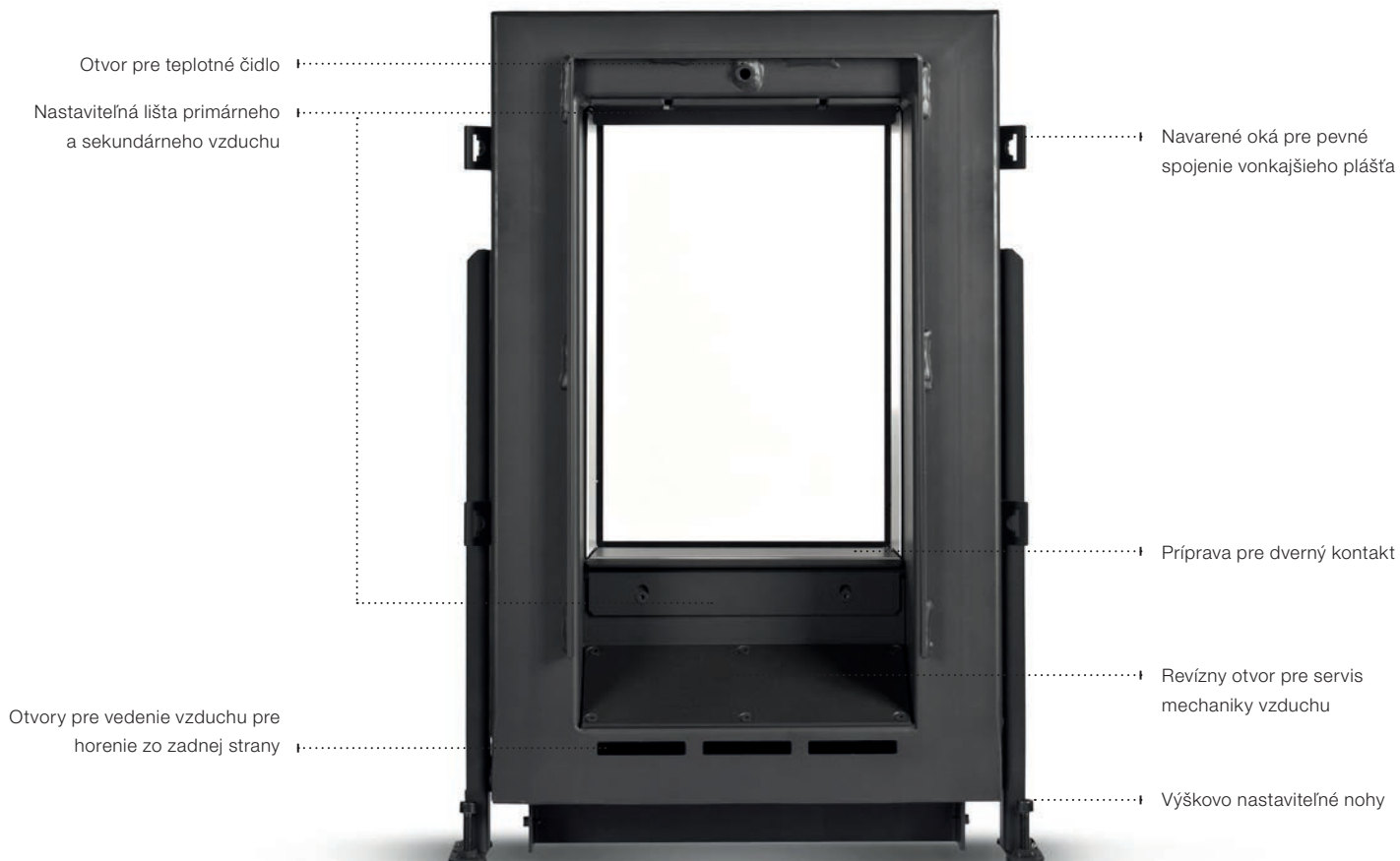


GT 50/35/45 15a bez ovládání vzduchu

Maximálna dávka dreva
10 kg

Dvierka na pec GT

Dvierka na pec GT pre individuálnu stavbu pecí vybavené nastaviteľným rozvodom primárneho a sekundárneho vzduchu a integrovanou reguláciou vzduchu.



Voliteľné príslušenstvo
adaptér na prívod
externého vzduchu



1 x Ø150 mm

1 x Ø180 mm

2 x Ø125 mm

Dvierka na pec GT modely



GT 32/44

Dávka dreva
7 kg



GT 37/50

Dávka dreva
10 kg



GT 63/51

Dávka dreva
15 kg



GT 50/37

Dávka dreva
12 kg



GT 67/38

Dávka dreva
15 kg



GT 70/40/38

Dávka dreva
15 kg

Dvierka na pec GT2

Dvierka na pec GT2 pre individuálnu stavbu pecí, vybavené integrovaným prívodom vzduchu, vylepšenou aerodynamikou prúdenia vzduchu a s možnosťou stojana s rozvodom vzduchu pre jednoduchšiu stavbu.



Nastaviteľná lišta primárneho a sekundárneho vzduchu

Navarené oká pre pevné upnutie vonkajšieho plášťa

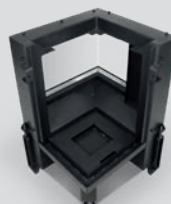
Revízny otvor pre servis mechaniky vzduchu

Nastaviteľný prívod vzduchu pre horenie zo zadnej strany

Presne nastaviteľná výška dvierok

Nastaviteľný prívod vzduchu pre horenie zo zadnej strany
2x Ø125 mm
1x Ø150 mm
1x Ø180 mm

Priestor pre šamotové tvarovky



Podstavec s dvojitým dnom ako voliteľné príslušenstvo

Dvierka na pec GT2 modely



GT2 37/50

Dávka dreva
10 kg



GT2 63/51

Dávka dreva
15 kg



GT2 50/35/45

Dávka dreva
10 kg



GT2 51/51/51

Dávka dreva
10 kg



GT2 70/40/38

Dávka dreva
10 kg

Regulácia HOS

Elektronická regulácia HOS je všestranné zariadenie. Umožňuje kombináciu funkcií regulácie množstva spaľovacieho vzduchu, spínania obehového čerpadla teplovodných a spínania vzduchotechnických zariadení. Zariadenie je vyvinuté na univerzálne použitie pre krby, teplovodné krby, akumulčné pece aj krbové piecky.



Zobrazenie
technológiou OLED

Kvalitné telo displeja
z tvrdeného plastu

Čelný panel vrátane
podtlačeného
skla hrúbky 3 mm

Kapacitné tlačidlá
s vibračnou spätnou
vážbou HAPTIC

Napájanie
2x batérie AAA

Bezdrôtový displej

Riadiaca jednotka komunikuje s displejom pomocou bluetooth. Odpadá teda časovo náročná montáž displeja na stenu a inštalácia káblov. Všetky podstatné informácie je možné prehľadne zobraziť na krásne spracovanom dotykovom displeji.

Jednoduchá, intuitívna a rýchla inštalácia

Maximálne jednoduchá inštalácia je otázkou niekoľkých minút. Všetky konektory sú farebne odlišené, aby pri inštalácii nedošlo k zámene. Kde je to nevyhnutné, sú tiež farebne odlišené jednotlivé káble a teplotné čidlá.

Riadiaca jednotka má vždy prednastavené hodnoty, ktoré umožňujú použitie regulácie ihneď po zapojení.



Přehled variant

	Sleduje	Reguluje	Možnosti nastavenia
HOS A	<ul style="list-style-type: none">· teplotu v ohnisku· stav otvorenia dverok	<ul style="list-style-type: none">· množstvo aktuálne privádzaného vzduchu	<ul style="list-style-type: none">· štartovacia teplota regulácie horenia· predĺženie, resp. skrátenie dohorievacej fázy
HOS U	<ul style="list-style-type: none">· teplotu v ohnisku· tlak v komíne· tlak v miestnosti	<ul style="list-style-type: none">· spínanie vzduchotechnického zariadenia	<ul style="list-style-type: none">· hodnota rozdielu tlakov pre spínanie vzduchotechniky· časový interval meraného rozdielu tlakov pre spínanie vzduchotechniky
HOS AU	<ul style="list-style-type: none">· teplotu v ohnisku· stav otvorenia dverok· tlak v komíne· tlak v miestnosti	<ul style="list-style-type: none">· množstvo aktuálne privádzaného vzduchu· spínanie vzduchotechnického zariadenia	<ul style="list-style-type: none">· štartovacia teplota regulácie horenia· predĺženie, resp. skrátenie dohorievacej fázy· hodnota rozdielu tlakov pre spínanie vzduchotechniky· časový interval meraného rozdielu tlakov pre spínanie vzduchotechniky
HOS AW	<ul style="list-style-type: none">· teplotu v ohnisku· stav otvorenia dverok· teplotu vody vo výmenníku· teploty vody v aku nádrži	<ul style="list-style-type: none">· množstvo aktuálne privádzaného vzduchu· spínanie obehového čerpadla· spínanie vzduchotechnického zariadenia	<ul style="list-style-type: none">· štartovacia teplota regulácie horenia· predĺženie, resp. skrátenie dohorievacej fázy· teplota a pomer teplôt pre spínanie čerpadla
HOS AWU	<ul style="list-style-type: none">· teplotu v ohnisku· stav otvorenia dverok· teplotu vody vo výmenníku· teploty vody v aku nádrži· tlak v komíne· tlak v miestnosti	<ul style="list-style-type: none">· množstvo aktuálne privádzaného vzduchu· spínanie obehového čerpadla· spínanie vzduchotechnického zariadenia	<ul style="list-style-type: none">· štartovacia teplota regulácie horenia· predĺženie, resp. skrátenie dohorievacej fázy· teplota a pomer teplôt pre spínanie čerpadla· hodnota rozdielu tlakov pre spínanie vzduchotechniky· časový interval meraného rozdielu tlakov pre spínanie vzduchotechniky

Hoxter GmbH

Haidmühlweg 5
92665 Altenstadt an der Waldnaab
DEUTSCHLAND
Tel.: +49(0)9602 944 7944
E-mail: info@hoxter.de

STAV 08/2023
SK- M1000376

www.hoxter.sk

Hoxter a.s.

Jinačovice 512
66434 Jinačovice
ČESKÁ REPUBLIKA
Tel.: +420 518 777 701
E-mail: info@hoxter.eu

Partner pre Slovensko

J&R Inspire spol. s r.o.
Lieskovská cesta 125
SK - 962 21 Lieskovec
inspire@inspire.sk
www.inspire.sk

Showroom, sklady a kancelárie

Lieskovská cesta 125
SK – 962 21 Lieskovec

