

BETRIEB MIT ZUSÄTZLICHER SPEICHERMASSE - SPEICHERDAUER 12 STD.	
Geprüft nach	EN 13229
Wirkungsgrad	> 80 %
Brennstoff-Füllmenge (Minimum / Durchschnitt / Maximum)	5 / 8 / 10 kg
Heizleistung (bei 12h Speicherdauer und Ø 8kg Holzauflage)	2,5 kW
Feuerungsleistung (bei Ø 8kg Holzauflage)	30,1 kW
Abgasmassenstrom (bei Ø 8kg Holzauflage)	21,5 g/s
Mittlere Abgastemperatur	
am Stutzen ¹⁾	559 °C
nach 4,5 lfm keramischer Nachheizfläche ²⁾	184 °C
Wärmeverteilung	
Speicherfeuerung	20 %
Sichtscheibe (einfache / doppelte Verglasung)	- / 30 %
zusätzliche Speichermasse	50 %
Notwendiger Förderdruck ³⁾	12 Pa
Verbrennungsluftbedarf	100 m ³ /h

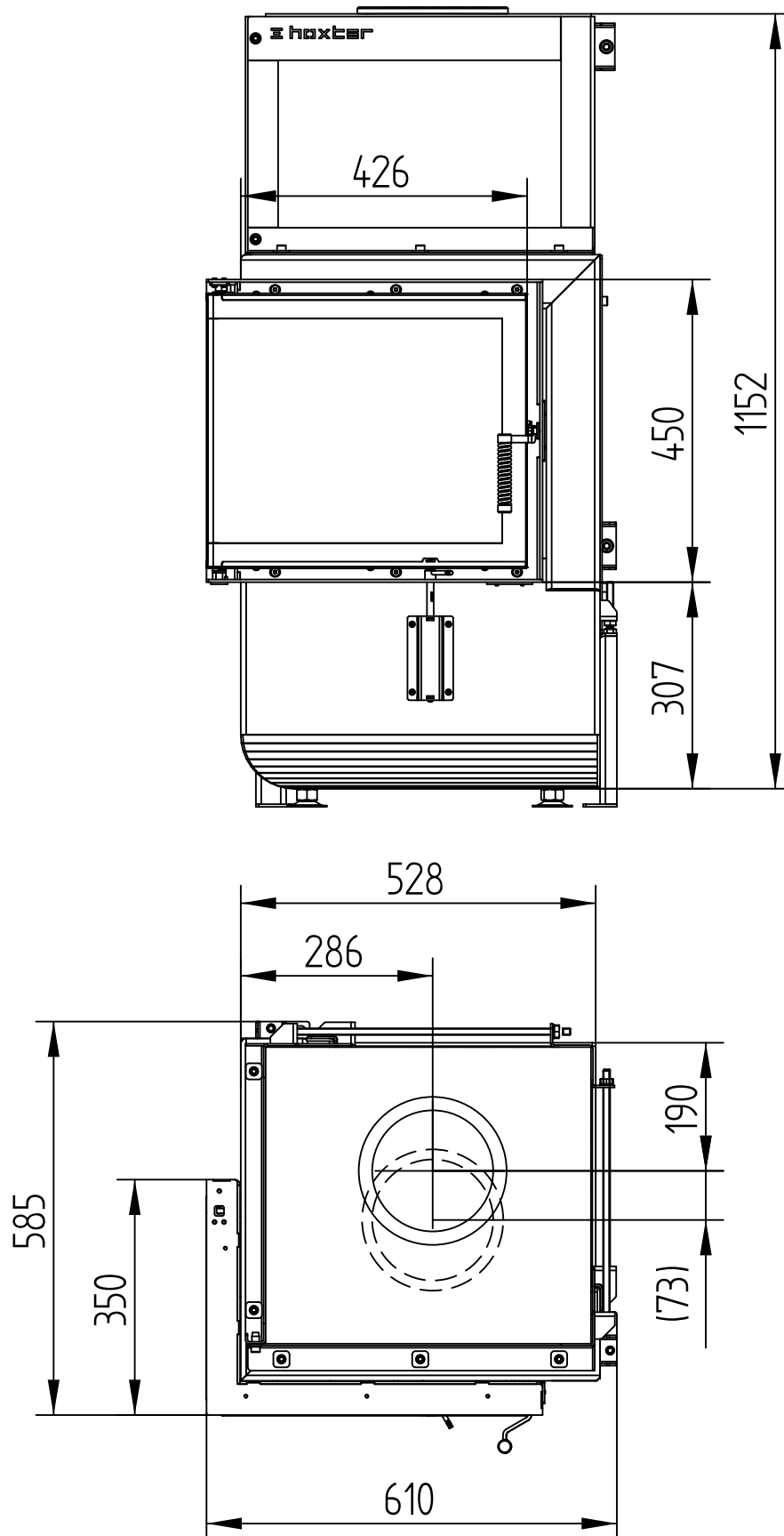
ALLGEMEINE TECHNISCHE INFORMATIONEN	
Verbrennungsluftstutzen	1 x Ø 150 mm
Gesamtgewicht / Speichermasse	ca. 302 / 193 kg
Belastbarkeit	500 kg
Verwendung bei geschlossener Bauweise nach Fachregel	geeignet
Erfüllt Werte	BlmSchV (Stufe2), 15a BVG

- 1) Für eine Schamotte- Heizgaszugberechnung sind die Hoxter Produkte im österreichischen Kachelofenberechnungsprogramm angelegt.
- 2) Richtwert - für eine genaue Ausgabe ist eine gesamt Anlagen Berechnung in einem Berechnungsprogramm notwendig
- 3) Für SF ohne Nachheizfläche

SF 37.24 - 50/35/45L

Technische Daten
Stand 01/2018

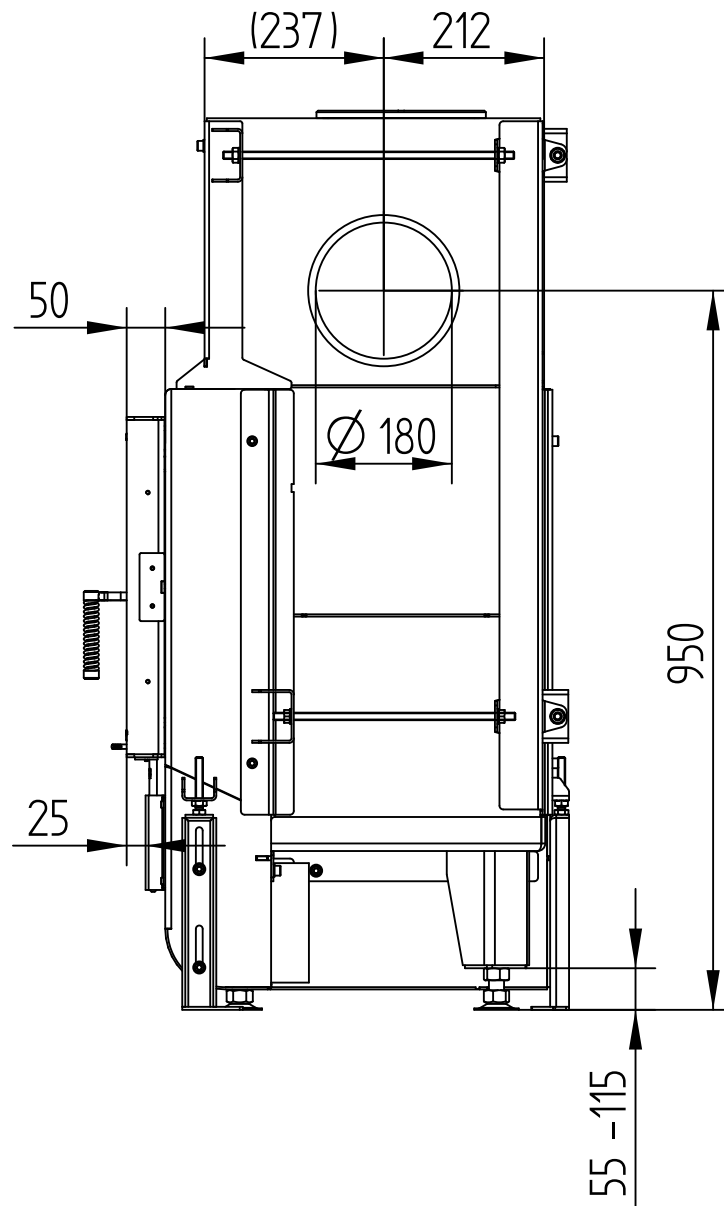
M 1 : 10



SF 37.24 - 50/35/45L

Technische Daten
Stand 01/2018

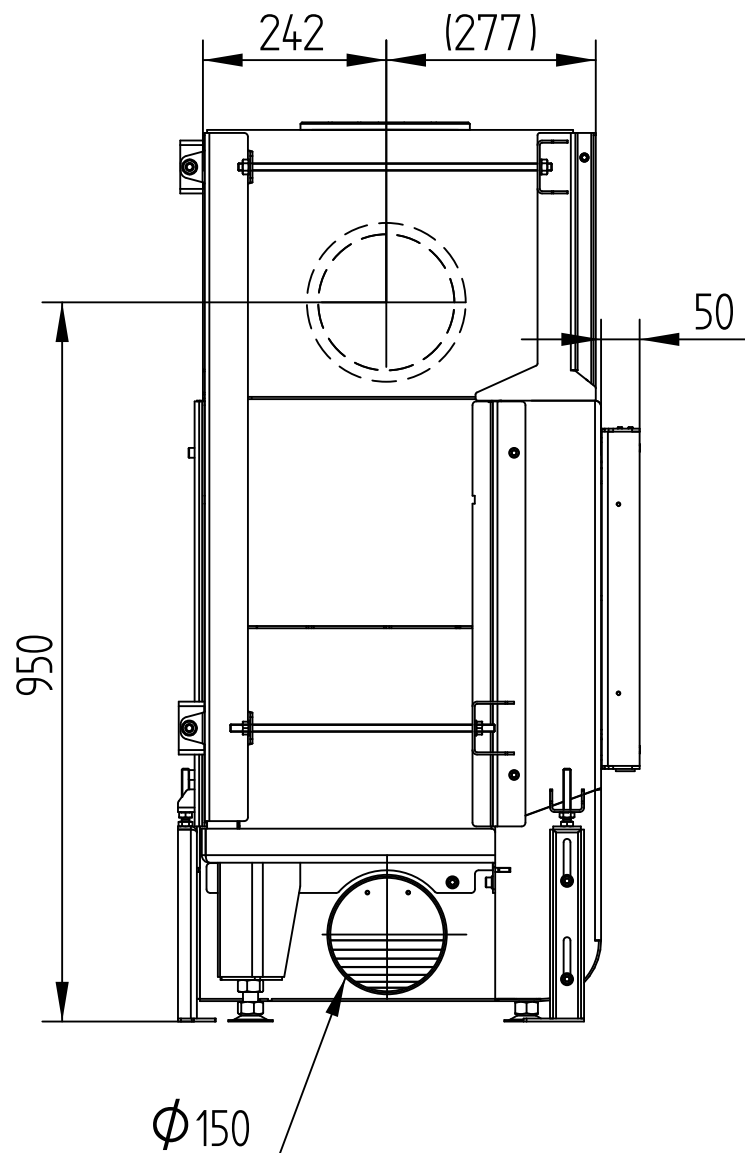
M 1 : 10



SF 37.24 - 50/35/45L

Technische Daten
Stand 01/2018

M 1 : 10

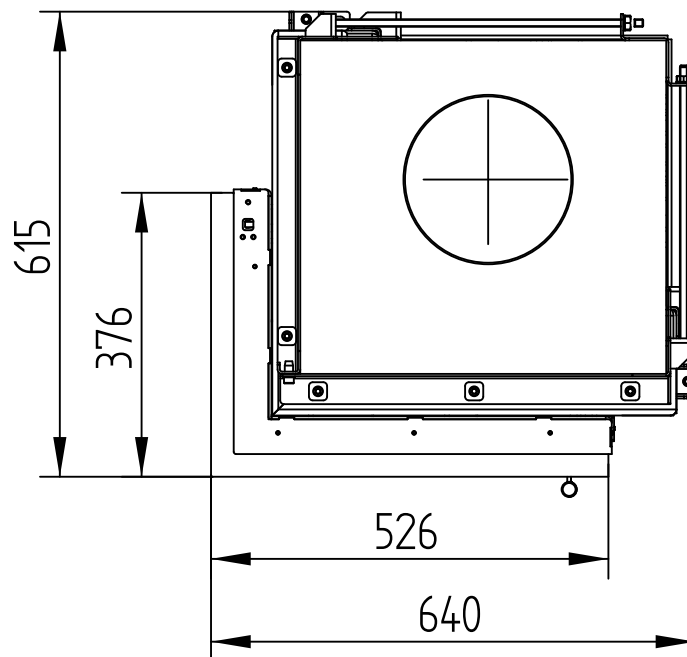
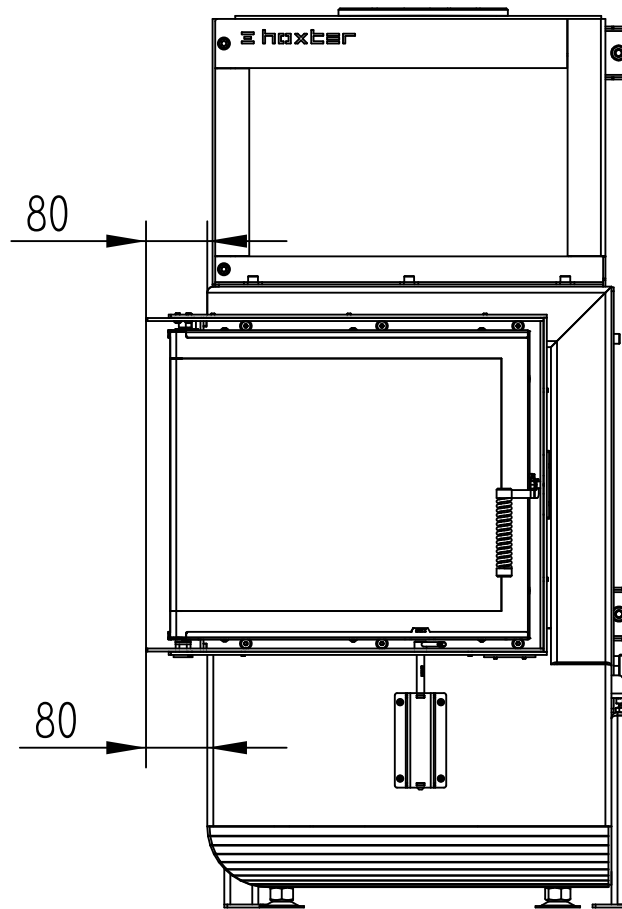


SF 37.24 - 50/35/45L

Technische Daten
Stand 01/2018

ANBAURAHMEN 6-SEITIG, 80 mm

M 1 : 10

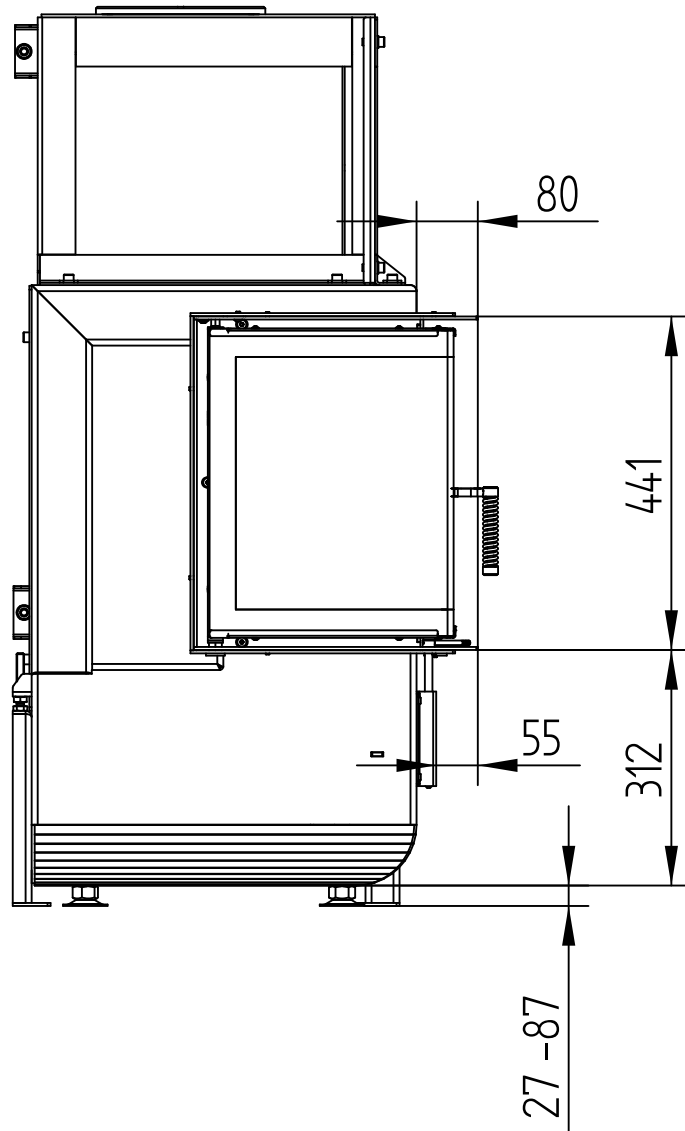


SF 37.24 - 50/35/45L

Technische Daten
Stand 01/2018

ANBAURAHMEN 6-SEITIG, 80 mm

M 1 : 10

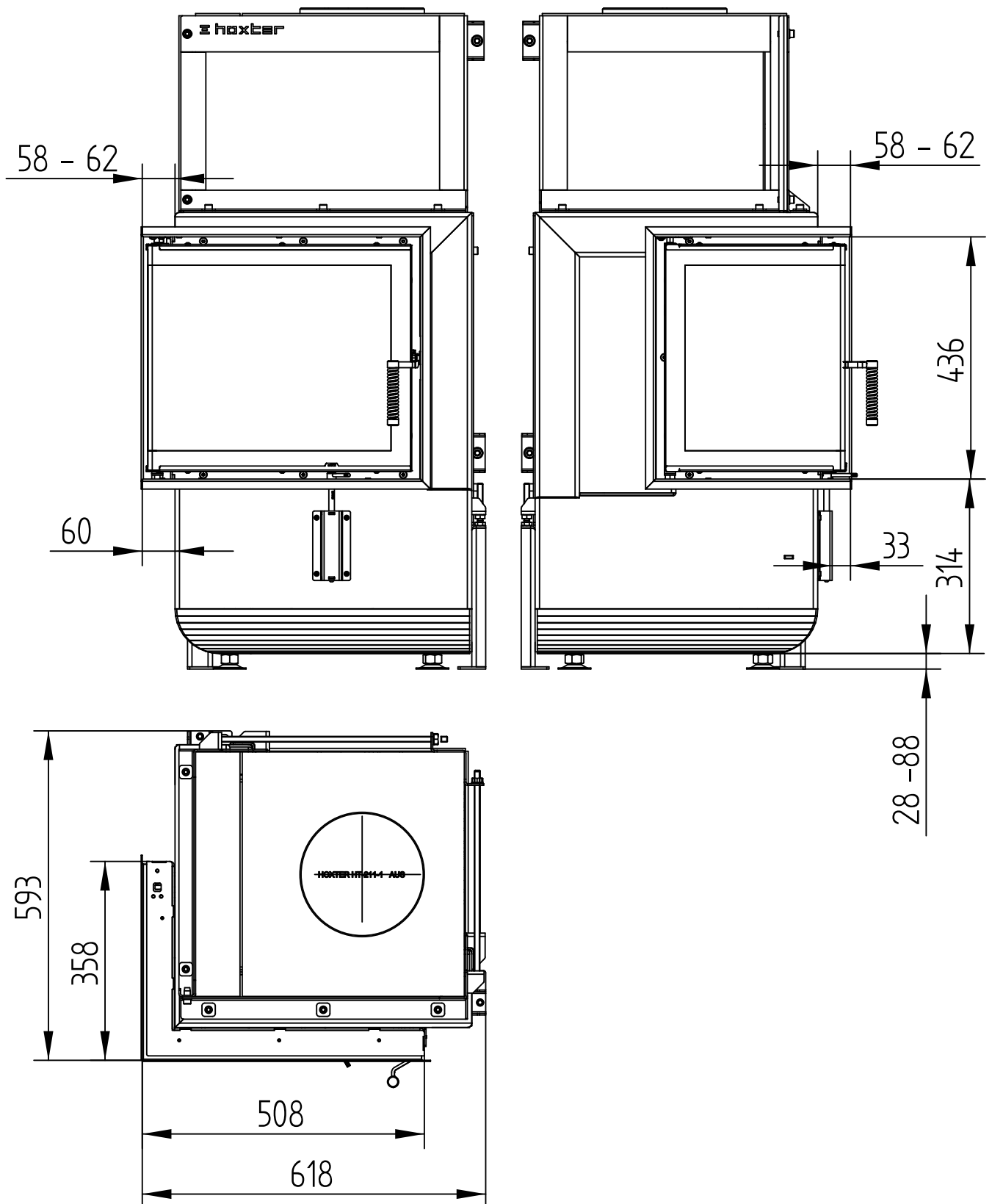


SF 37.24 - 50/35/45L

Technische Daten
Stand 01/2018

BLENDRAHMEN 6-SEITIG, 60 mm

M 1 : 10



BLENDRAHMEN 6-SEITIG, 60 mm