

BETRIEB MIT ZUSÄTZLICHER SPEICHERMASSE - SPEICHERDAUER 12 STD.	
Geprüft nach	EN 13229
Wirkungsgrad	> 80 %
Brennstoff-Füllmenge (Minimum / Durchschnitt / Maximum)	7 / 10 / 14 kg
Heizleistung (bei 12h Speicherdauer und Ø 10kg Holzauflage)	3,0 kW
Feuerungsleistung (bei Ø 10kg Holzauflage)	36,3 kW
Abgasmassenstrom (bei Ø 10kg Holzauflage)	30,4 g/s
Mittlere Abgastemperatur	
am Stutzen ¹⁾	635 °C
nach 5,0 lfm keramischer Nachheizfläche ²⁾	203 °C
Wärmeverteilung	
Speicherfeuerung	30 %
Sichtscheibe (einfache / doppelte Verglasung)	- / 20 %
zusätzliche Speichermasse	50 %
Notwendiger Förderdruck ³⁾	12 Pa
Verbrennungsluftbedarf	125 m³/h

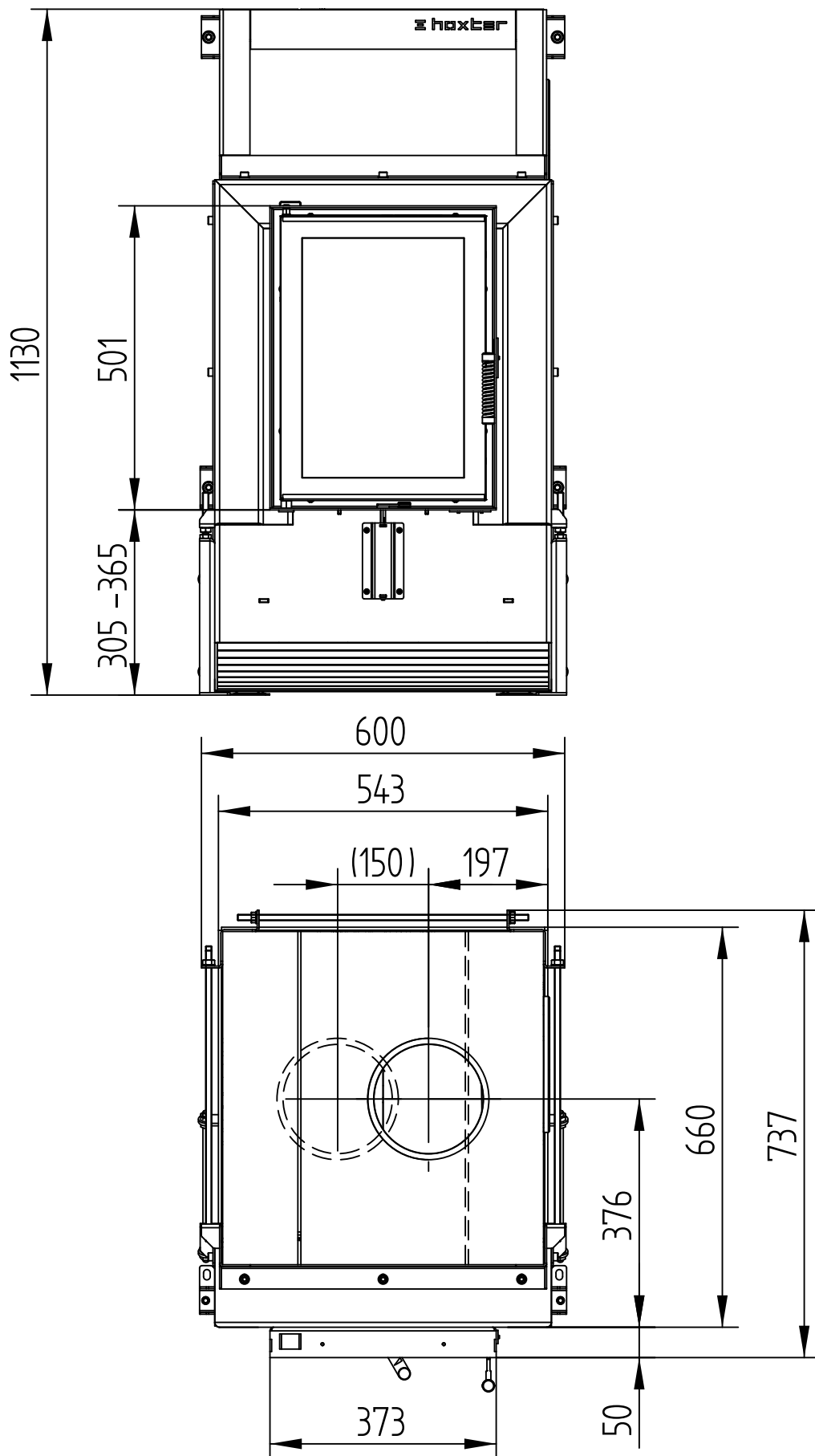
ALLGEMEINE TECHNISCHE INFORMATIONEN	
Verbrennungsluftstutzen	2 x Ø 125 mm
Gesamtgewicht / Speichermasse	ca. 464 / 371 kg
Belastbarkeit	500 kg
Verwendung bei geschlossener Bauweise nach Fachregel	geeignet
Erfüllt Werte	BlmSchV (Stufe2), 15a BVG

- 1) Für eine Schamotte- Heizgaszugberechnung sind die Hoxter Produkte im österreichischen Kachelofenberechnungsprogramm angelegt.
- 2) Richtwert - für eine genaue Ausgabe ist eine gesamt Anlagen Berechnung in einem Berechnungsprogramm notwendig
- 3) Für SF ohne Nachheizfläche

SF 31.40 - 37/50

Technische Daten
Stand 01/2018

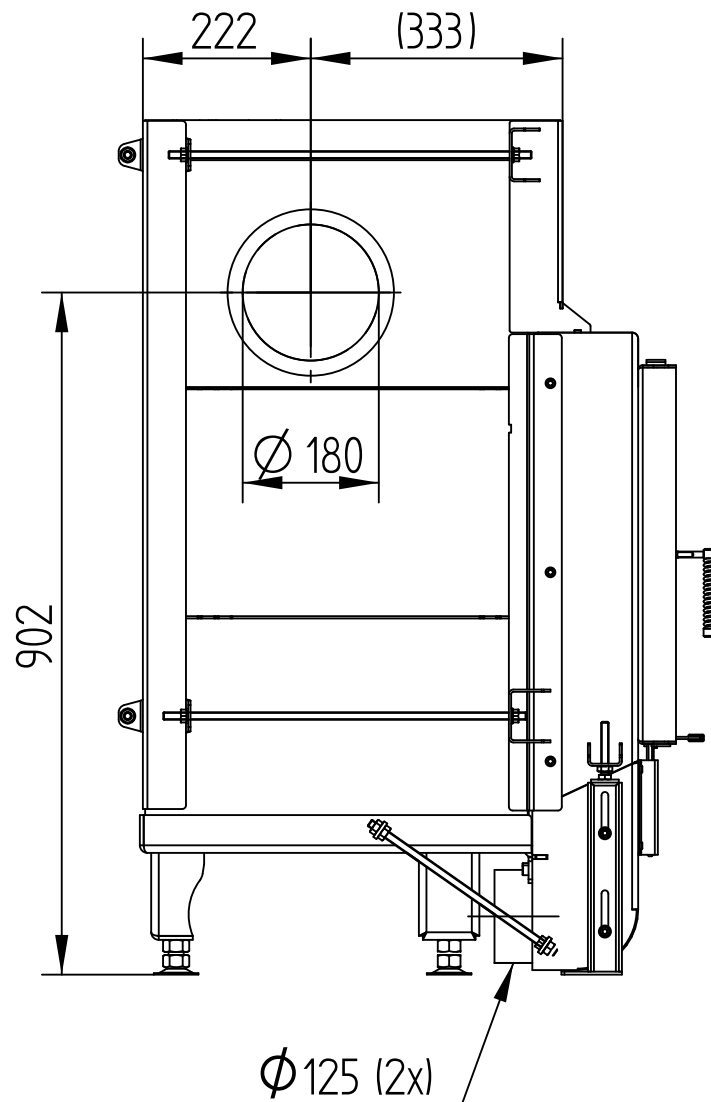
M 1 : 10



SF 31.40 - 37/50

Technische Daten
Stand 01/2018

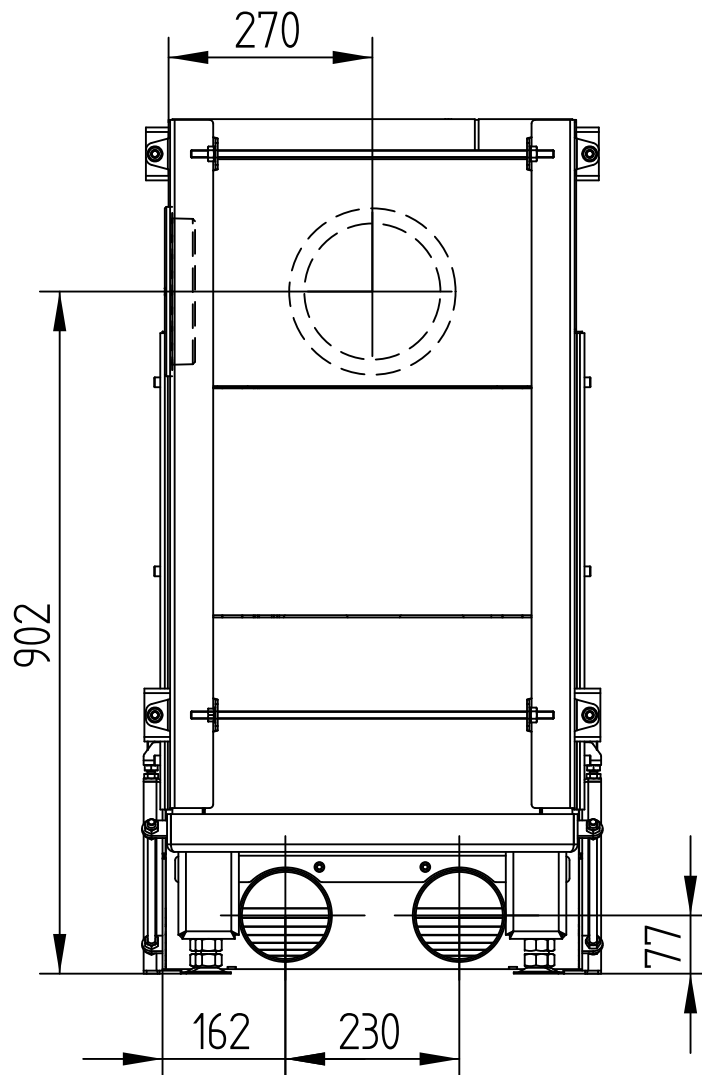
M 1 : 10



SF 31.40 - 37/50

Technische Daten
Stand 01/2018

M 1 : 10

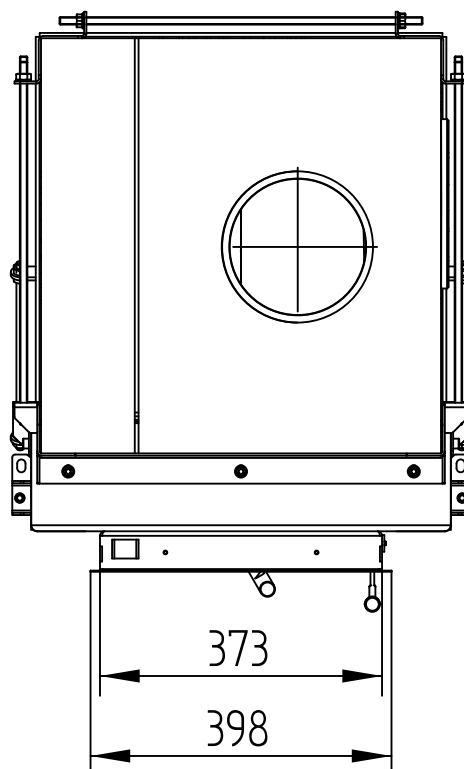
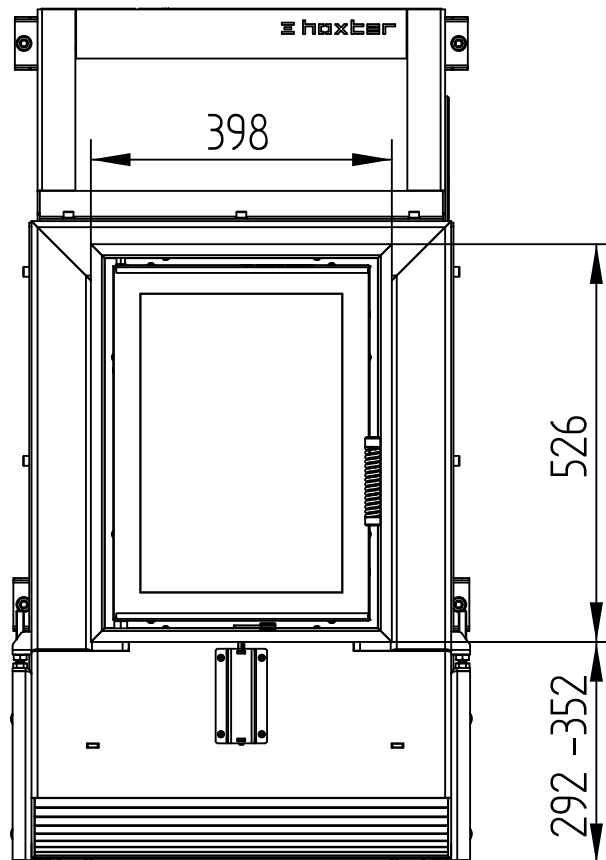


SF 31.40 - 37/50

Technische Daten
Stand 01/2018

BLENDRAHMEN 4-SEITIG 1 x 90°

M 1 : 10

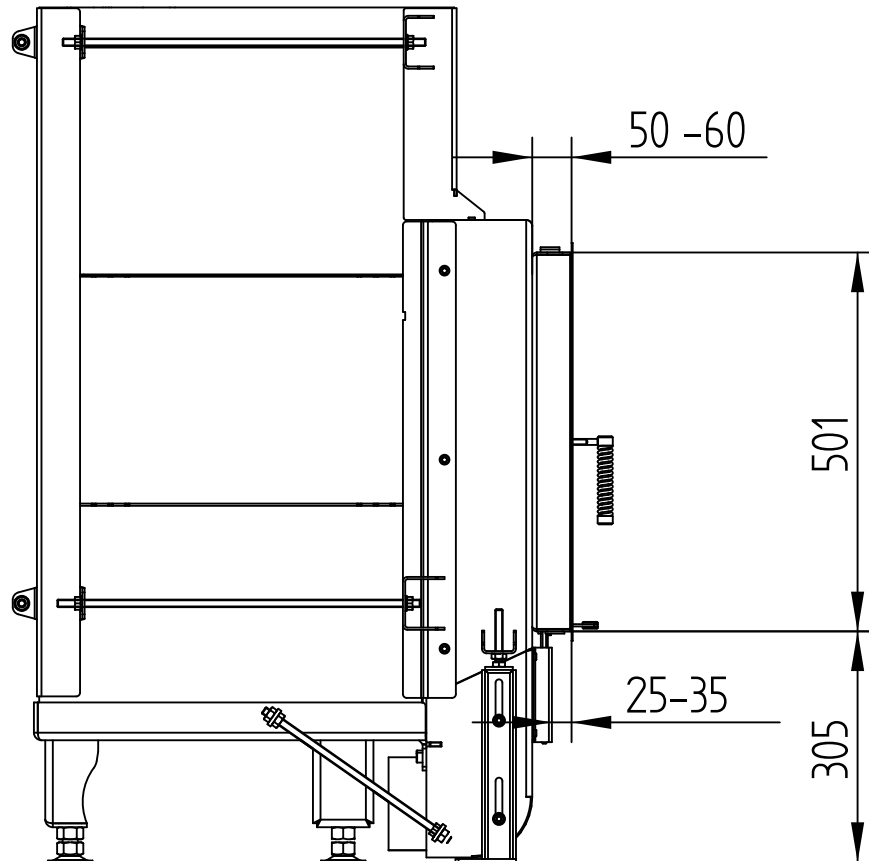


SF 31.40 - 37/50

Technische Daten
Stand 01/2018

BLENDRAHMEN 4-SEITIG 1 x 90°

M 1 : 10

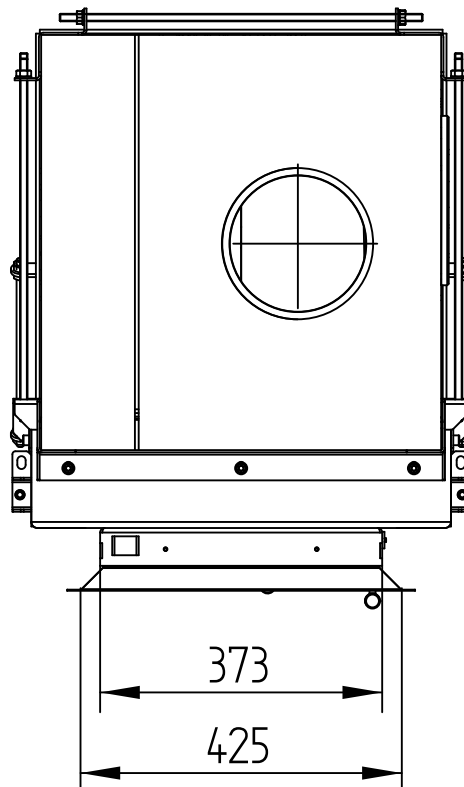
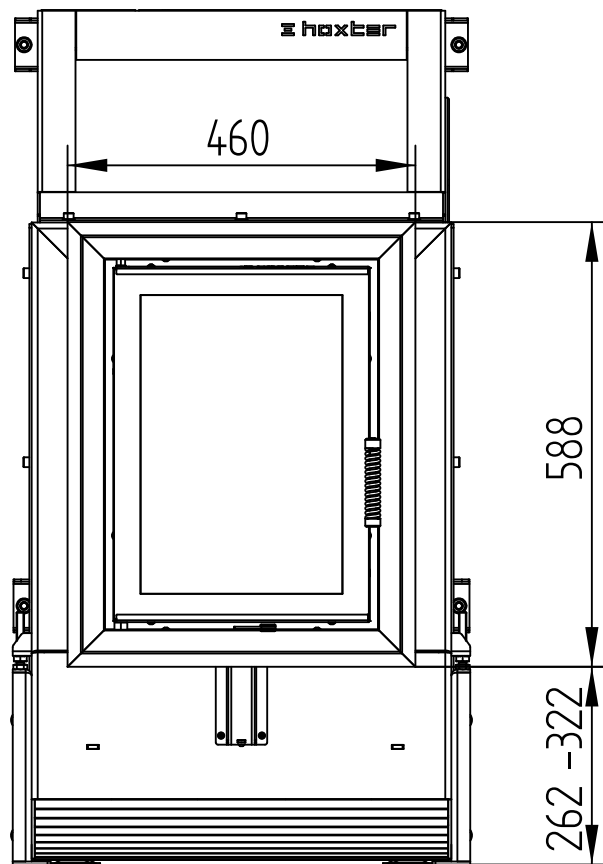


SF 31.40 - 37/50

Technische Daten
Stand 01/2018

BLENDRAHMEN 4-SEITIG 2 x 45°

M 1 : 10



SF 31.40 - 37/50

Technische Daten
Stand 01/2018

BLENDRAHMEN 4-SEITIG 2 x 45°

M 1 : 10

