

PROVOZ S PŘÍMÝM NAPOJENÍM NA KOMÍN	HAKA 63/51 W	HAKA 63/51 WI
Testováno podle	EN 13229	EN 13229
Nominální výkon / Podíl do vody	14,5 / 10 kW	14,5 / 11,3 kW
Účinnost	> 80 %	> 80 %
Obrat paliva	4 kg/h	4 kg/h
Hmotnostní tok spalin	13 g/s	13 g/s
<b>Průměrná teplota spalin</b> na výstupu	225 °C	225 °C
<b>Rozdělení užitého tepla</b>		
krbová vložka	18 %	8 %
pohledové sklo (jednoduché / dvojité)	- / 17 %	- / 17 %
voda	65 %	75 %
Potřebný tah komína	12 Pa	12 Pa
Potřebné množství vzduchu pro hoření	40 m <sup>3</sup> /h	40 m <sup>3</sup> /h
Minimální plocha přívodu vzduchu (spodní mřížka)	350 cm <sup>2</sup>	300 cm <sup>2</sup>
Minimální plocha vývodu vzduchu (horní mřížka)	400 cm <sup>2</sup>	350 cm <sup>2</sup>

INFORMACE K TEPLOVODNÍMU VÝMĚNÍKU		
Maximální pracovní přetlak	2,5 bar	2,5 bar
Minimální teplota vratné vody	55 °C	55 °C
Objem vody	60 litrů	60 litrů
Připojení vstup / výstup	1" / 1"	1" / 1"

VŠEOBECNÉ TECHNICKÉ INFORMACE		
Průměr přívodu vzduchu pro hoření	Ø 125 mm	
Celková hmotnost / hmotnost vystýlky topeniště	cca 322 / 96 kg	cca 330 / 96 kg
Použití v uzavřené akumulární obestavbě dle oborových pravidel	vhodné	
Splňuje požadavky norem	BlmSchV (Stufe2), 15a BVG	

PROVOZ S PŘÍMÝM NAPOJENÍM NA KOMÍN	HAKA 63/51 W+	HAKA 63/51 WI+
Testováno podle	EN 13229	EN 13229
Nominální výkon / Podíl do vody	22 / 13,2 kW	22 / 15,4 kW
Účinnost	> 80 %	> 80 %
Obrat paliva	6 kg/h	6 kg/h
Hmotnostní tok spalin	17 g/s	17 g/s
<b>Průměrná teplota spalin</b> na výstupu	250 °C	250 °C
<b>Rozdělení užitého tepla</b>		
krbová vložka	20 %	10 %
pohledové sklo (jednoduché / dvojité)	- / 20 %	- / 20 %
voda	60 %	70 %
Potřebný tah komína	12 Pa	12 Pa
Potřebné množství vzduchu pro hoření	60 m <sup>3</sup> /h	60 m <sup>3</sup> /h
Minimální plocha přívodu vzduchu (spodní mřížka)	600 cm <sup>2</sup>	500 cm <sup>2</sup>
Minimální plocha vývodu vzduchu (horní mřížka)	700 cm <sup>2</sup>	600 cm <sup>2</sup>

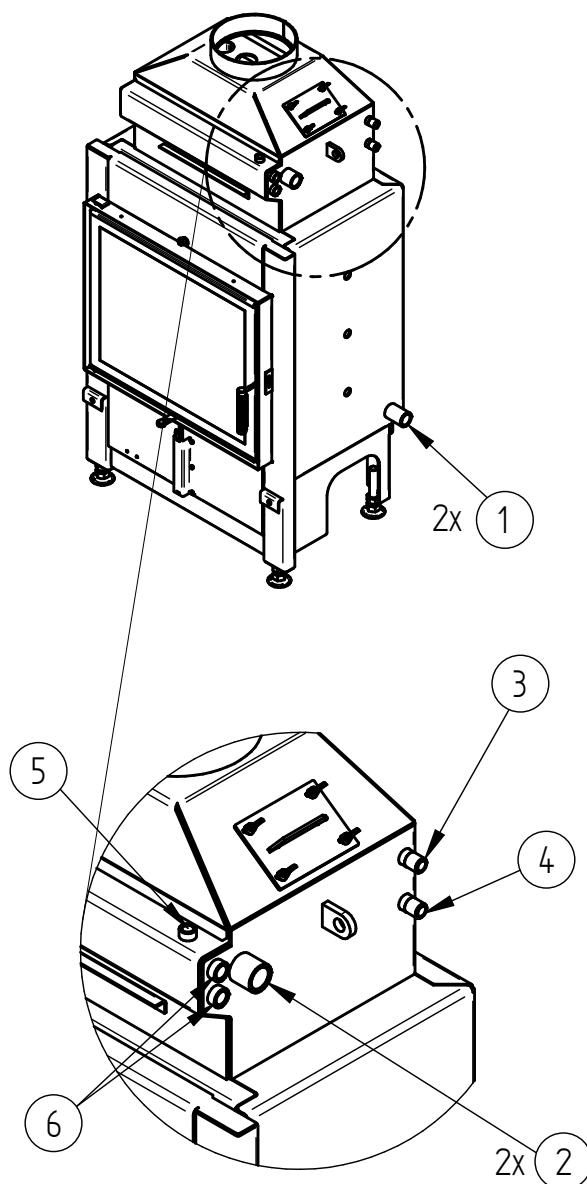
INFORMACE K TEPLOVODNÍMU VÝMĚNÍKU		
Maximální pracovní přetlak	2,5 bar	2,5 bar
Minimální teplota vratné vody	55 °C	55 °C
Objem vody	60 litrů	60 litrů
Připojení vstup / výstup	1,5" / 1,5"	1,5" / 1,5"

VŠEOBECNÉ TECHNICKÉ INFORMACE		
Průměr přívodu vzduchu pro hoření	Ø 150 mm	
Celková hmotnost / hmotnost vystýlky topeniště	cca 322 / 96 kg	cca 330 / 96 kg
Použití v uzavřené akumulární obestavbě dle oborových pravidel	vhodné	
Splňuje požadavky norem	BlmSchV (Stufe2), 15a BVG	

# HAKA 63/51W, WI, W+, WI+

Technická data  
Stav 04/2017

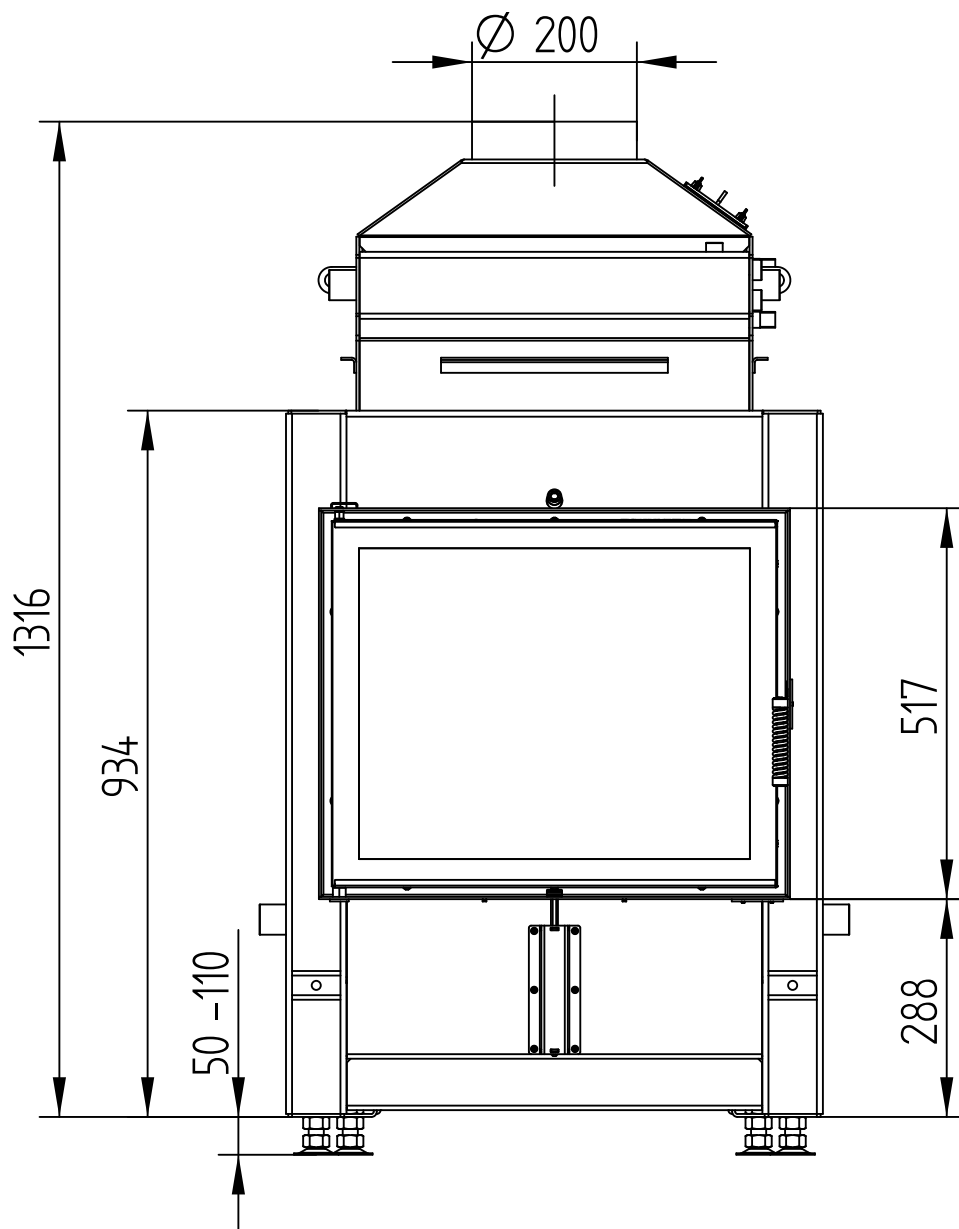
Č.	VELIKOST ZÁVITU		POPIS
	63/51W, WI	63/51W+, WI+	
1	G 1" (IG)	G 1 1/2" (IG)	Přívod vody z otopné soustavy - min. 55°C
2	G 1" (IG)	G 1 1/2" (IG)	Výstup vody do otopné soustavy
3	G 1/2" (AG)	G 1/2" (AG)	Přívod vody z řádu do chladicí smyčky
4	G 1/2" (AG)	G 1/2" (AG)	Odvod vody z chladicí smyčky do odpadu
5	G 3/8" (IG)	G 3/8" (IG)	Odvzdušňovací ventil
6	G 1/2" (IG)	G 1/2" (IG)	Pouzdro pro teplotní čidlo



# HAKA 63/51W, 63/51W+

Technická data  
Stav 04/2017

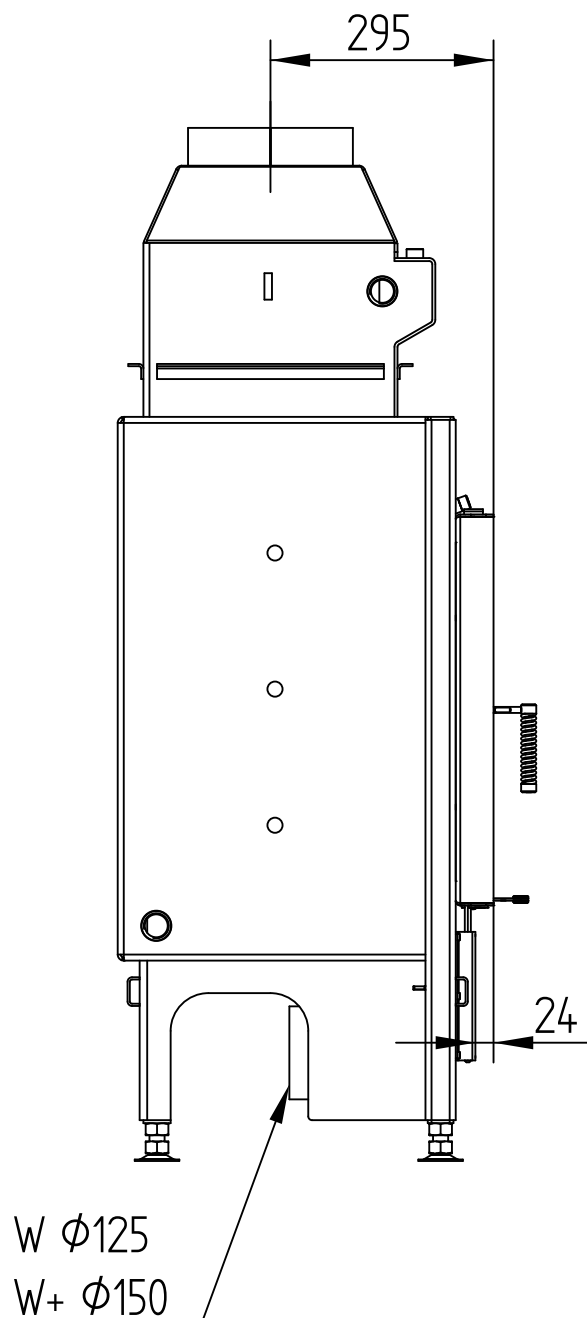
M 1 : 10



# HAKA 63/51W, 63/51W+

Technická data  
Stav 04/2017

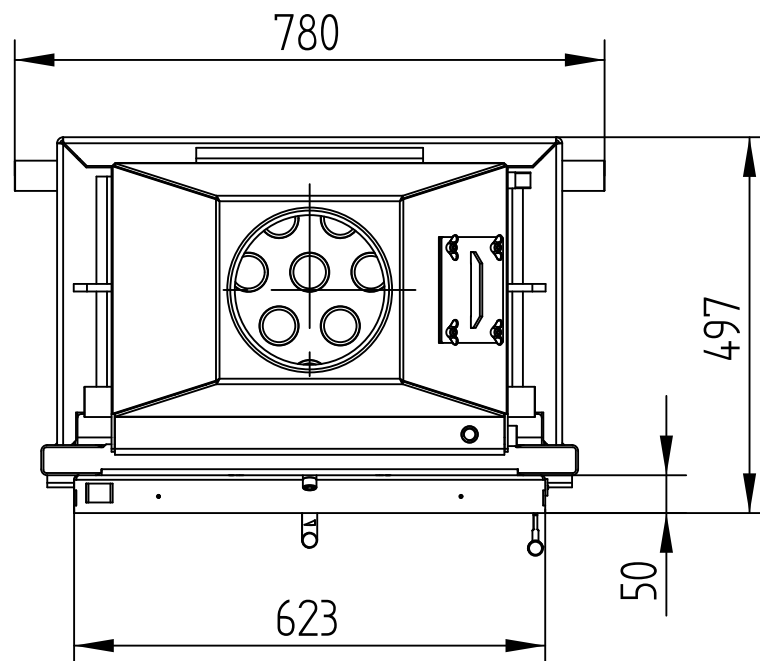
M 1 : 10



# HAKA 63/51W, 63/51W+

Technická data  
Stav 04/2017

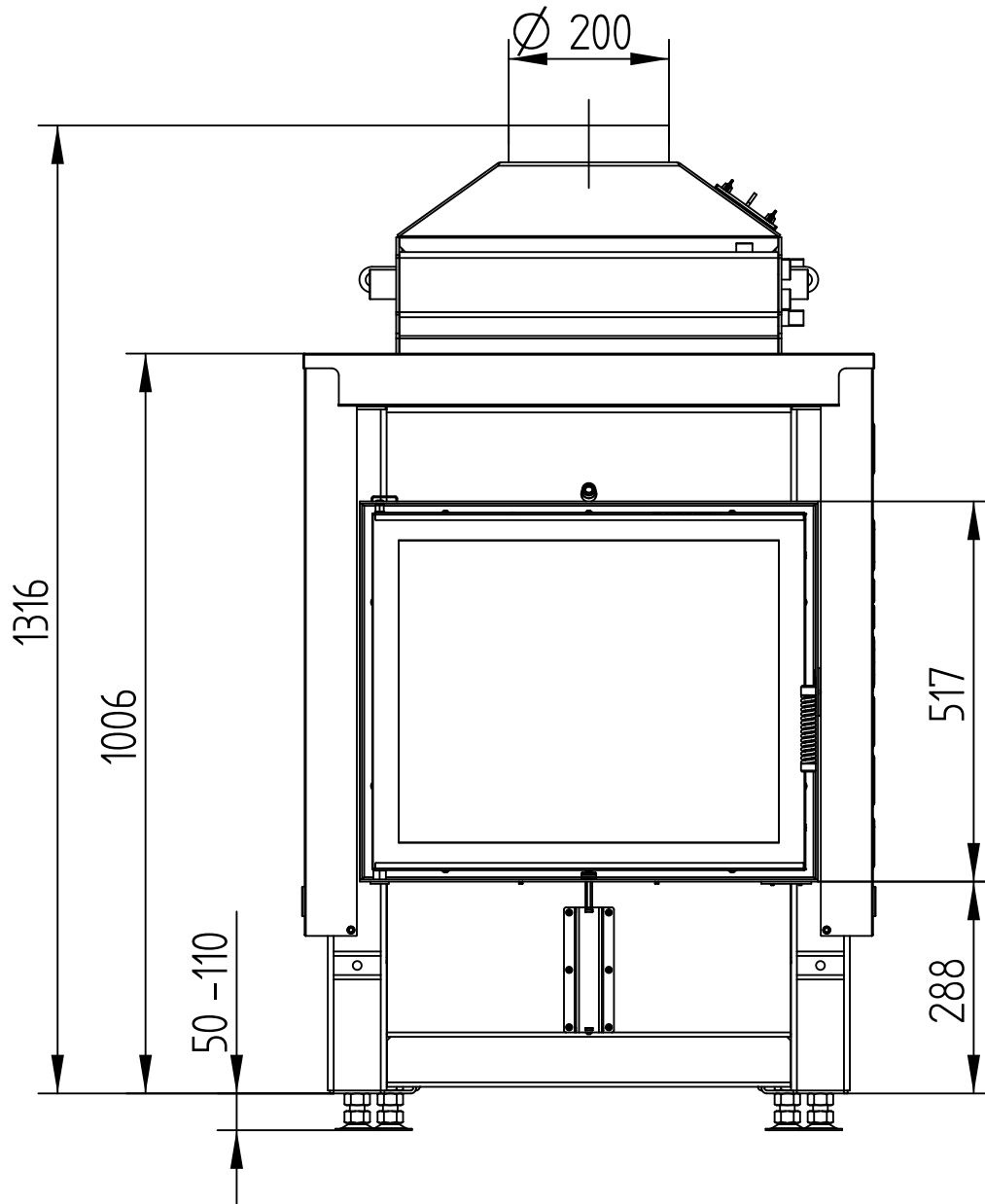
M 1 : 10



# HAKA 63/51WI, 63/51WI+

Technická data  
Stav 04/2017

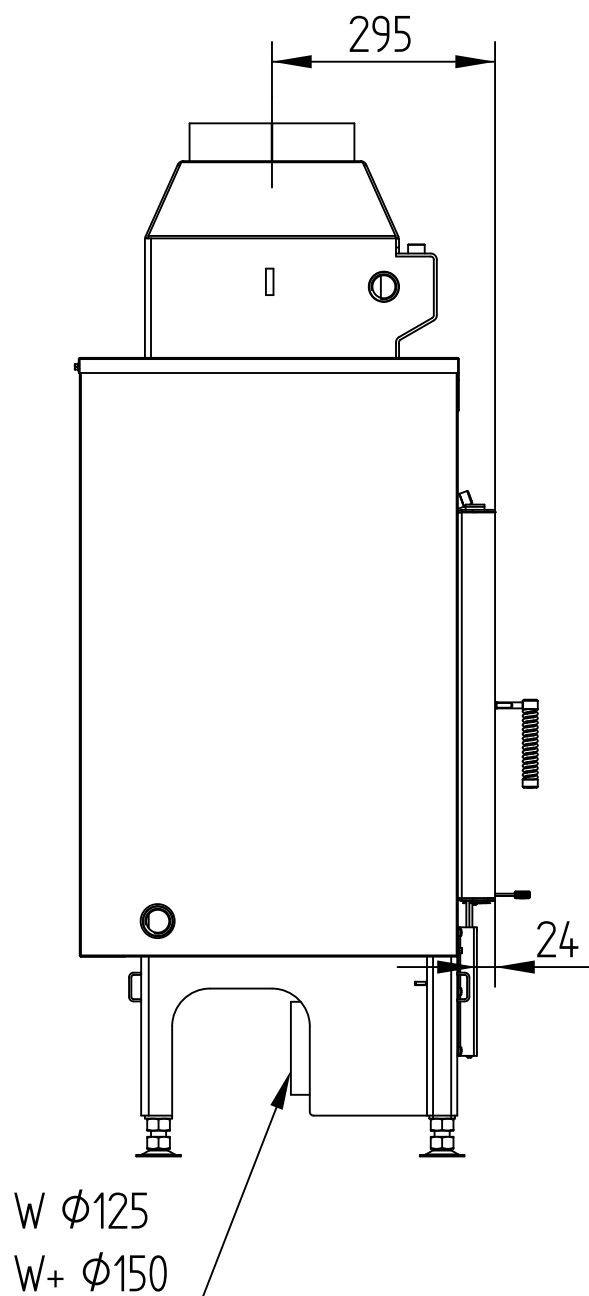
M 1 : 10



# HAKA 63/51WI, 63/51WI+

Technická data  
Stav 04/2017

M 1 : 10

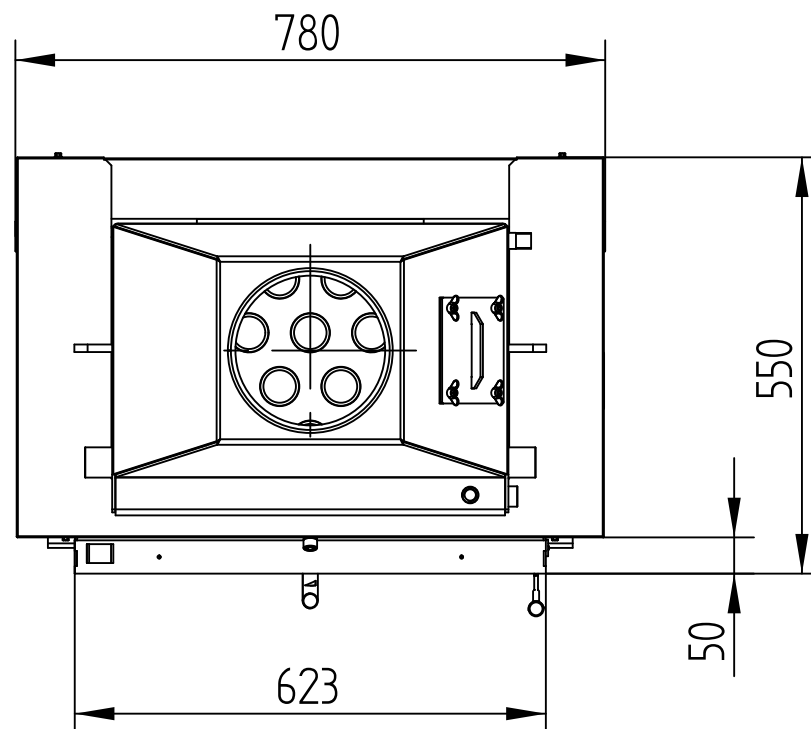




# HAKA 63/51WI, 63/51WI+

Technická data  
Stav 04/2017

M 1 : 10

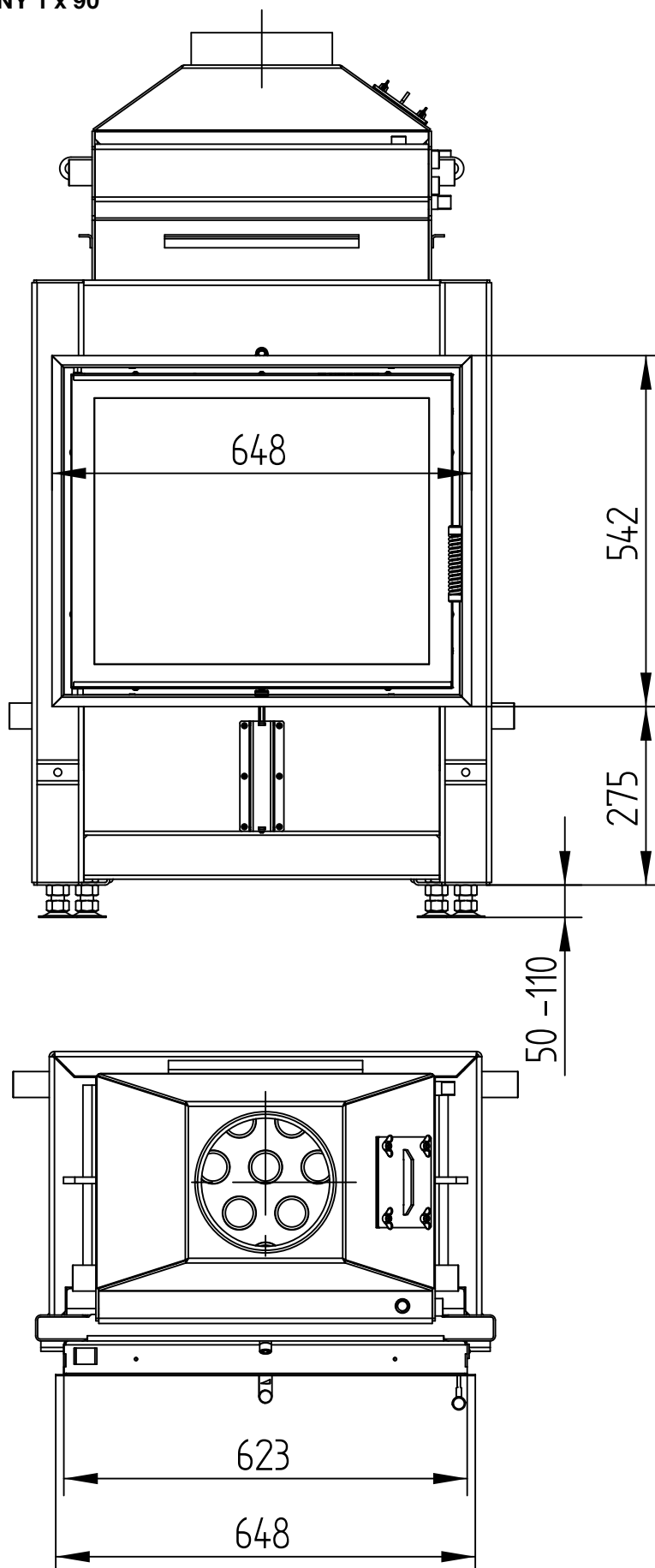


# HAKA 63/51W

Technická data  
Stav 04/2017

KRYCÍ RÁM ČTYŘSTRANNÝ 1 x 90°

M 1 : 10

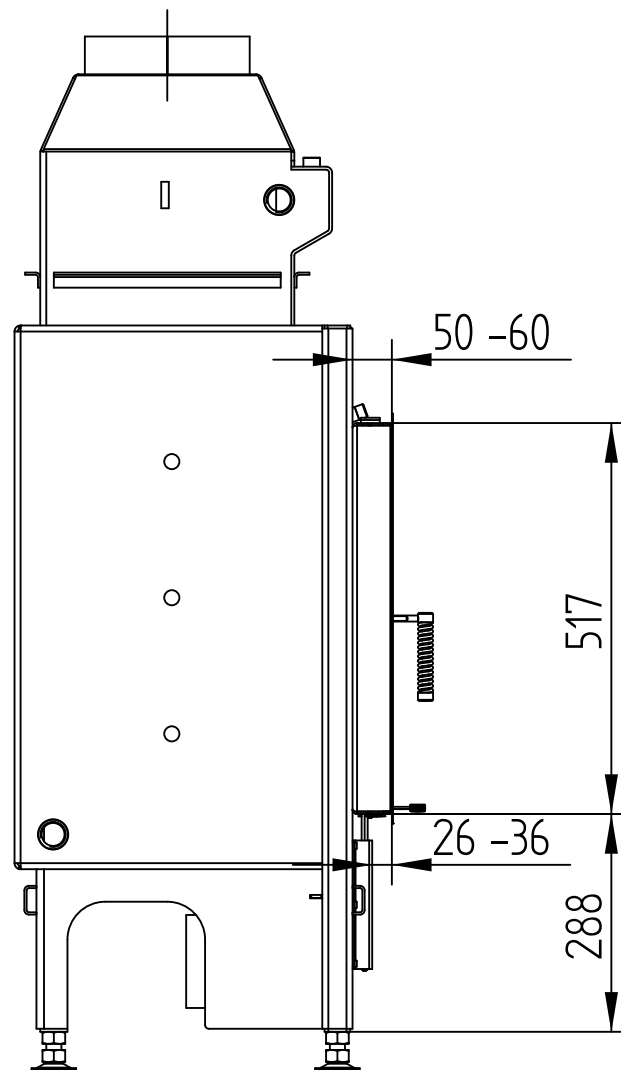


# HAKA 63/51W

KRYCÍ RÁM ČTYŘSTRANNÝ 1 x 90°

Technická data  
Stav 04/2017

M 1 : 10

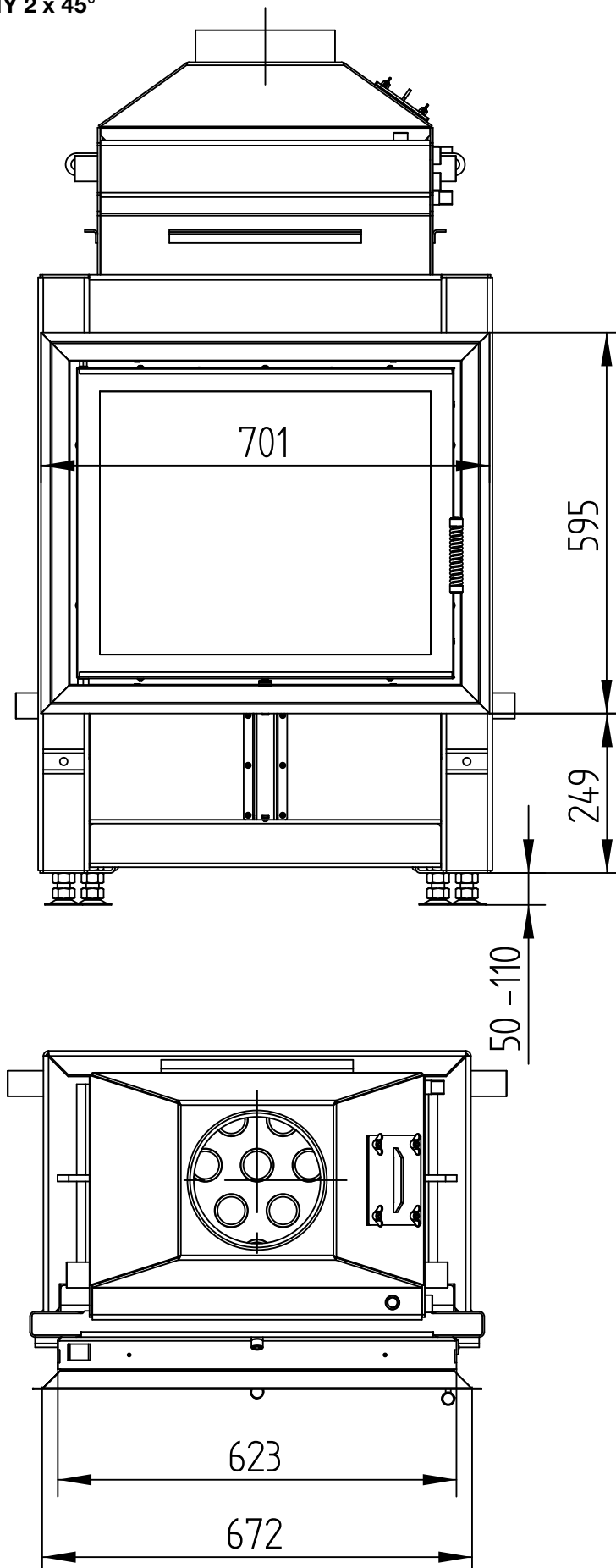


# HAKA 63/51W

Technická data  
Stav 04/2017

KRYCÍ RÁM ČTYŘSTRANNÝ 2 x 45°

M 1 : 10



# HAKA 63/51W

Technická data  
Stav 04/2017

KRYCÍ RÁM ČTYŘSTRANNÝ 2 x 45°

M 1 : 10

