

PROVOZ S PŘÍMÝM NAPOJENÍM NA KOMÍN	HAKA 37/50 W	HAKA 37/50 WI
Testováno podle	EN 13229	EN 13229
Nominální výkon / Podíl do vody	8 / 5,6 kW	8 / 6,4 kW
Účinnost	> 80 %	> 80 %
Obrat paliva	2,2 kg/h	2,2 kg/h
Hmotnostní tok spalin	6,7 g/s	6,7 g/s
Průměrná teplota spalin na výstupu	184 °C	184 °C
Rozdělení užitého tepla		
krbová vložka	16 %	6 %
pohledové sklo (jednoduché / dvojitě)	- / 14 %	- / 14 %
voda	70 %	80 %
Potřebný tah komína	12 Pa	12 Pa
Potřebné množství vzduchu pro hoření	20 m ³ /h	20 m ³ /h
Minimální plocha přívodu vzduchu (spodní mřížka)	250 cm ²	200 cm ²
Minimální plocha vývodu vzduchu (horní mřížka)	300 cm ²	250 cm ²

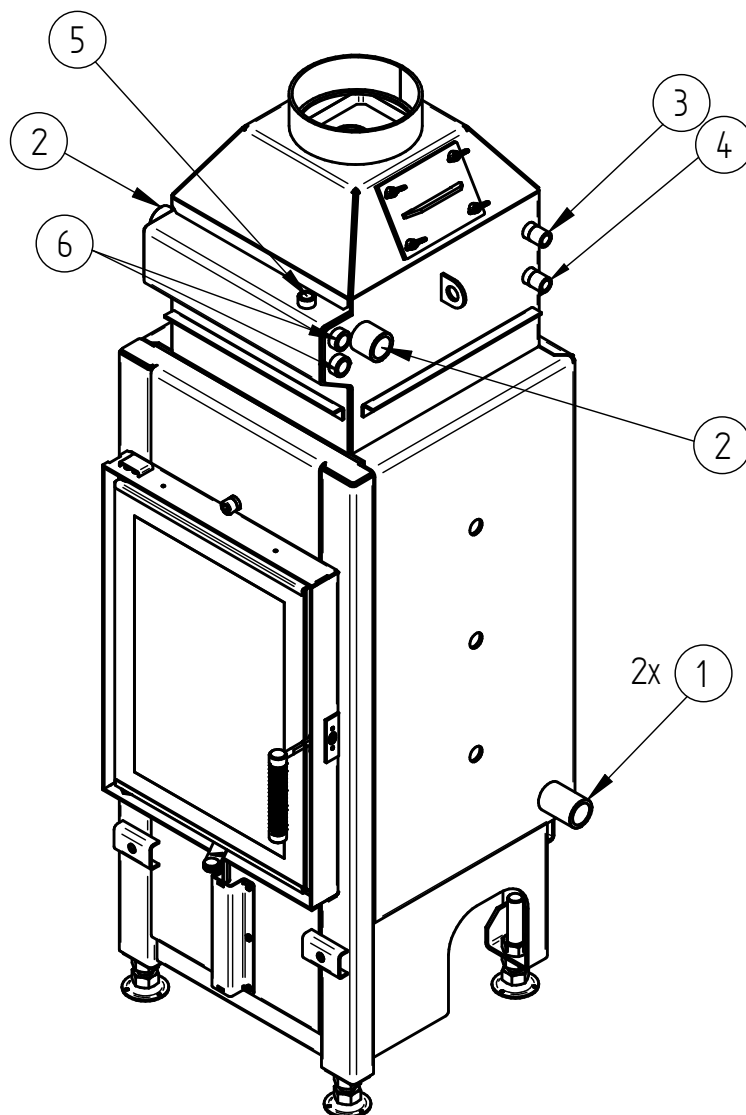
INFORMACE K TEPLOVODNÍMU VÝMĚNÍKU		
Maximální pracovní přetlak	2,5 bar	2,5 bar
Minimální teplota vratné vody	55 °C	55 °C
Objem vody	47 litrů	47 litrů
Připojení vstup / výstup	1" / 1"	1" / 1"

VŠEOBECNÉ TECHNICKÉ INFORMACE		
Průměr přívodu vzduchu pro hoření	Ø 125 mm	
Celková hmotnost / hmotnost vystýlky topeniště	cca 199 / 57 kg	cca 206 / 57 kg
Použití v uzavřené akumulární obestavbě dle oborových pravidel	vhodné	
Splňuje požadavky norem	BlmSchV (Stufe2), 15a BVG	

HAKA 37/50W, 37/50WI

Technická data
Stav 07/2015

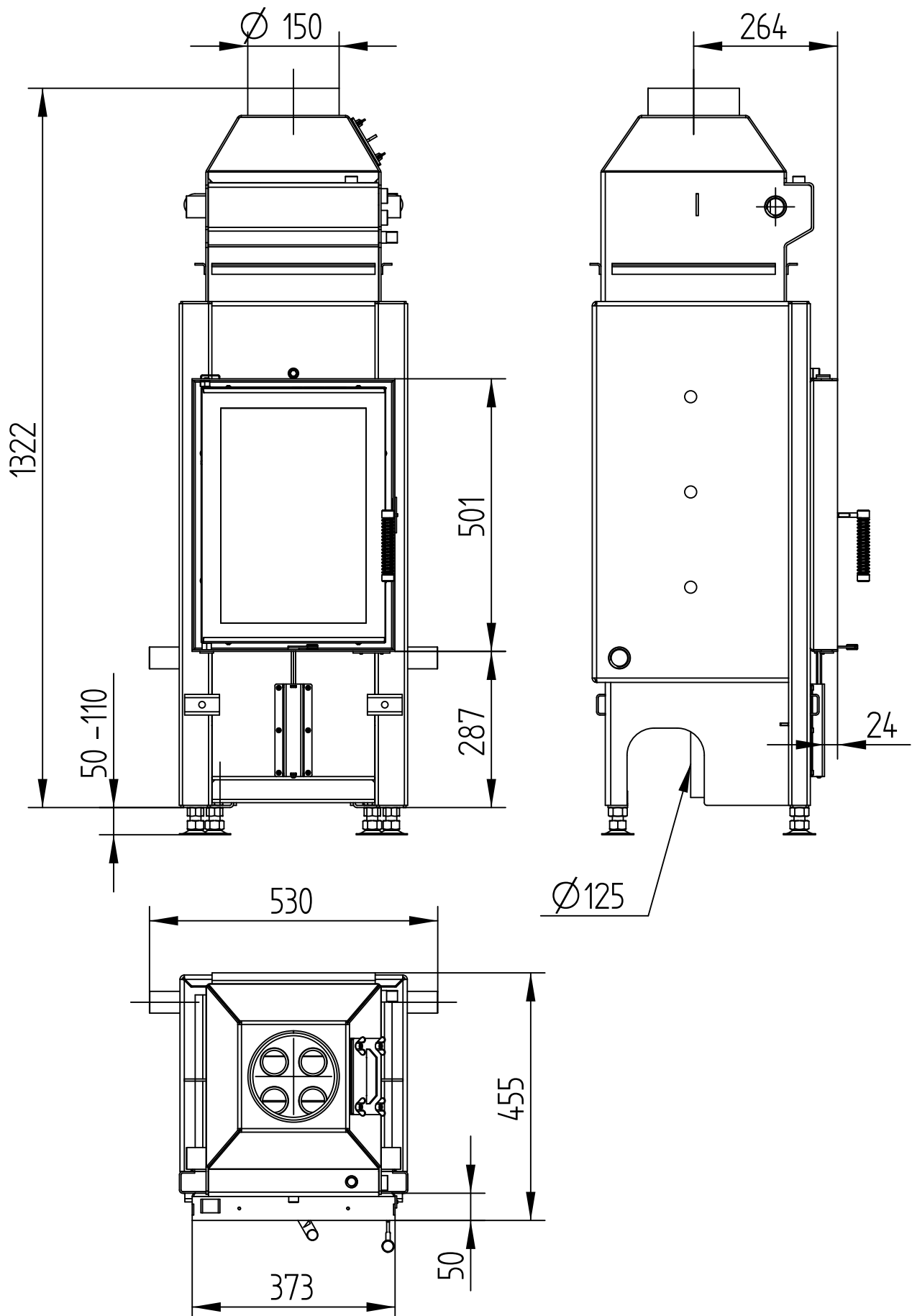
Č.	VELIKOST ZÁVITU	POPIS
1	G 1" (IG)	Přívod vody z otopné soustavy - min. 55°C
2	G 1" (IG)	Výstup vody do otopné soustavy
3	G 1/2" (AG)	Přívod vody z řádu do chladicí smyčky
4	G 1/2" (AG)	Odvod vody z chladicí smyčky do odpadu
5	G 3/8" (IG)	Odvzdušňovací ventil
6	G 1/2" (IG)	Pouzdro pro teplotní čidlo



HAKA 37/50W

Technická data
Stav 07/2015

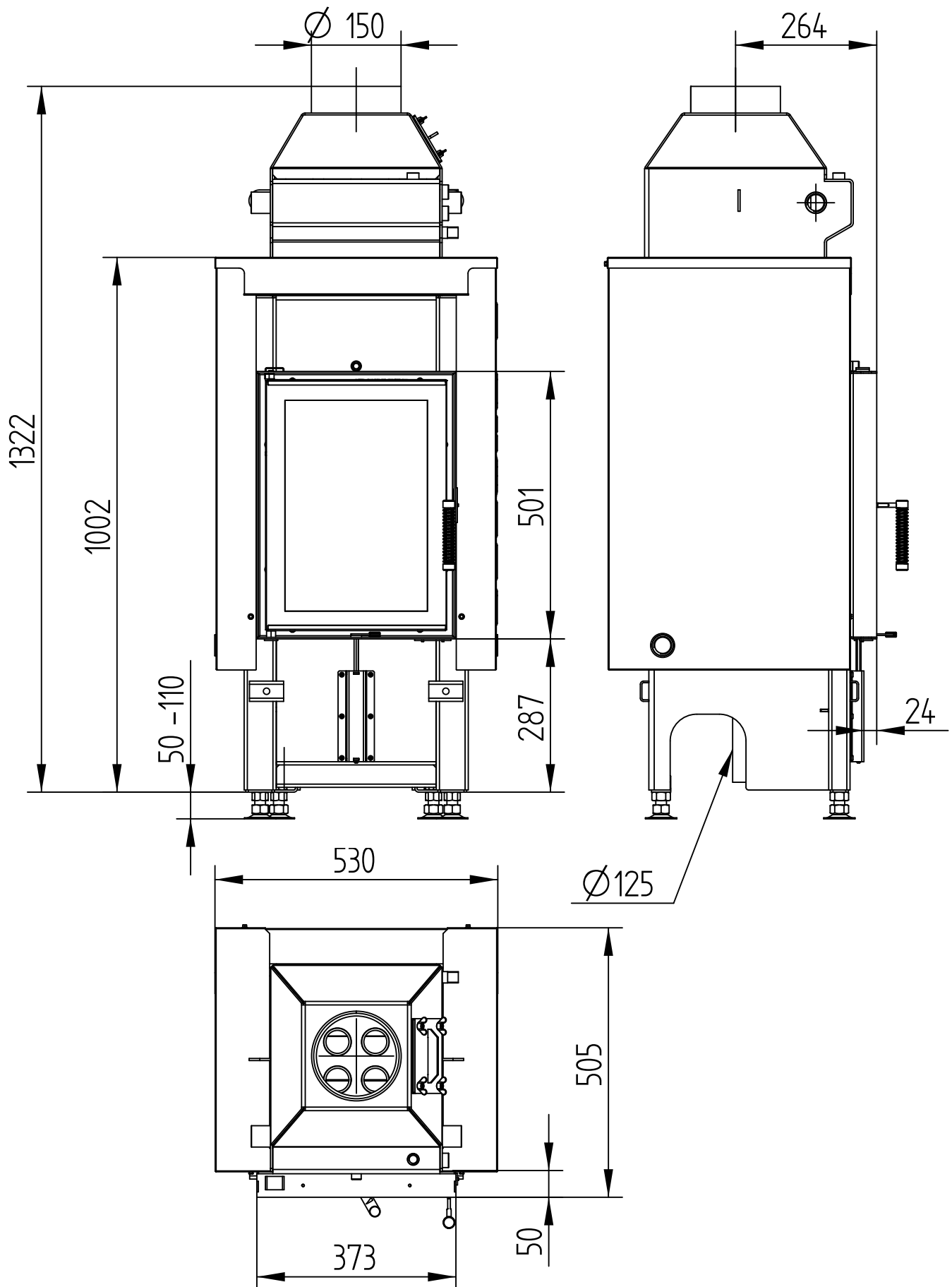
M 1 : 10



HAKA 37/50WI

Technická data
Stav 07/2015

M 1 : 10

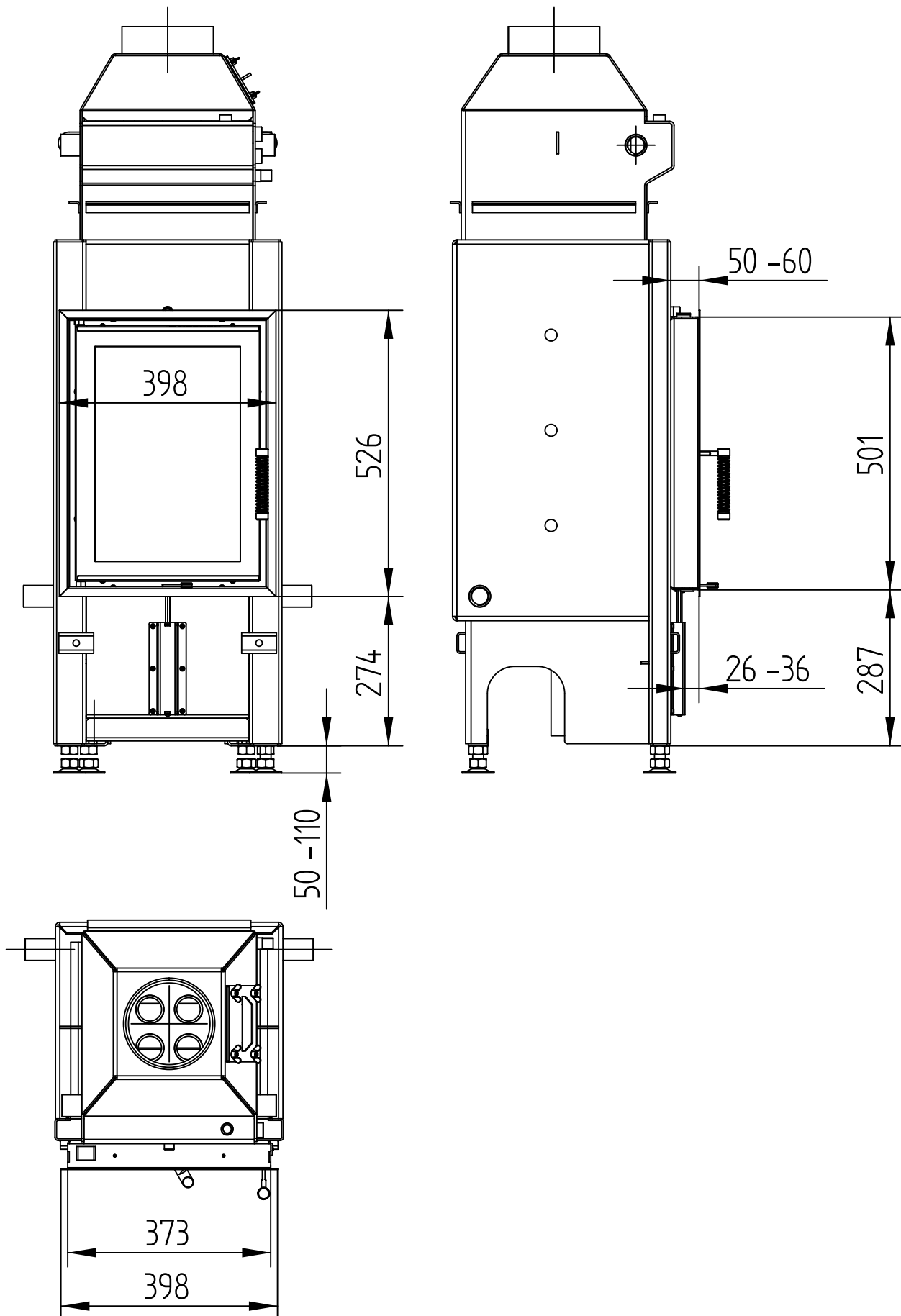


HAKA 37/50W

Technická data
Stav 07/2015

KRYCÍ RÁM ČTYŘSTRANNÝ 1 x 90°

M 1 : 10



HAKA 37/50W

Technická data
Stav 07/2015

KRYCÍ RÁM ČTYŘSTRANNÝ 2 x 45°

M 1 : 10

