

BETRIEB DIREKT AM SCHORNSTEIN ANGESCHLOSSEN	
Geprüft nach	EN 13229
Nennwärmeleistung	11 kW
Wirkungsgrad	> 80 %
Brennstoffdurchsatz	3,2 kg/h
Abgasmassenstrom	10 g/s
Mittlere Abgastemperatur am Stutzen	238 °C
Wärmeverteilung	
Kamineinsatz	55 %
Sichtscheibe (einfache / doppelte Verglasung)	45 / - %
Notwendiger Förderdruck	12 Pa
Verbrennungsluftbedarf	25 m ³ /h
Mindestgitterquerschnitt für Zuluft	700 cm ²
Mindestgitterquerschnitt für Umluft	850 cm ²
Wärmedämmung ¹⁾ (Stärke bei Ausführung mit Luftgitter)	
Decke / Rückwand / Seitenwände / Boden	180 / 140 / 120 / 20 mm

BETRIEB MIT ZUSÄTZLICHER SPEICHERMASSE	
Brennstoff-Füllmenge	5 kg
Feuerungsleistung	20 kW
Abgasmassenstrom	12 g/s
Mittlere Abgastemperatur am Stutzen ²⁾ nach 2,8 lfm keramisches Zugsystem KMS 300 ³⁾	344 °C 182 °C
Wärmeverteilung	
Kamineinsatz	40 %
Sichtscheibe (einfache / doppelte Verglasung)	45 / - %
zusätzliche Speichermasse	15 %
Notwendiger Förderdruck	12 Pa
Verbrennungsluftbedarf	50 m ³ /h
Mindest- wärmeabgebende Oberfläche ⁴⁾	ca. 4 m ²
Wärmedämmung ¹⁾ (Stärke bei Ausführung ohne Luftgitter)	
Decke / Rückwand / Seitenwände / Boden	260 / 180 / 160 / 40 mm

ALLGEMEINE TECHNISCHE INFORMATIONEN	
Verbrennungsluftstutzen	Ø 125 mm
Gesamtgewicht / Feuerungsauskleidung	ca. 300 / 78 kg
Verwendung bei geschlossener Bauweise nach Fachregel	geeignet
Erfüllt Werte	BlmSchV (Stufe2), 15a BVG
Abstand Heizkammer zur Heizkammerwand / zum Aufstellboden	80 / 40 mm

1) Laut AGI-Q 132

2) Für eine Schamotte- Heizgaszugberechnung sind die Hoxter Produkte im österreichischen Kachelofenberechnungsprogramm angelegt.

3) Daten entsprechen einer Musterberechnung! Für eine KMS- Anlagenberechnung sind die Geräte im Ortnr Berechnungsprogramm angelegt.

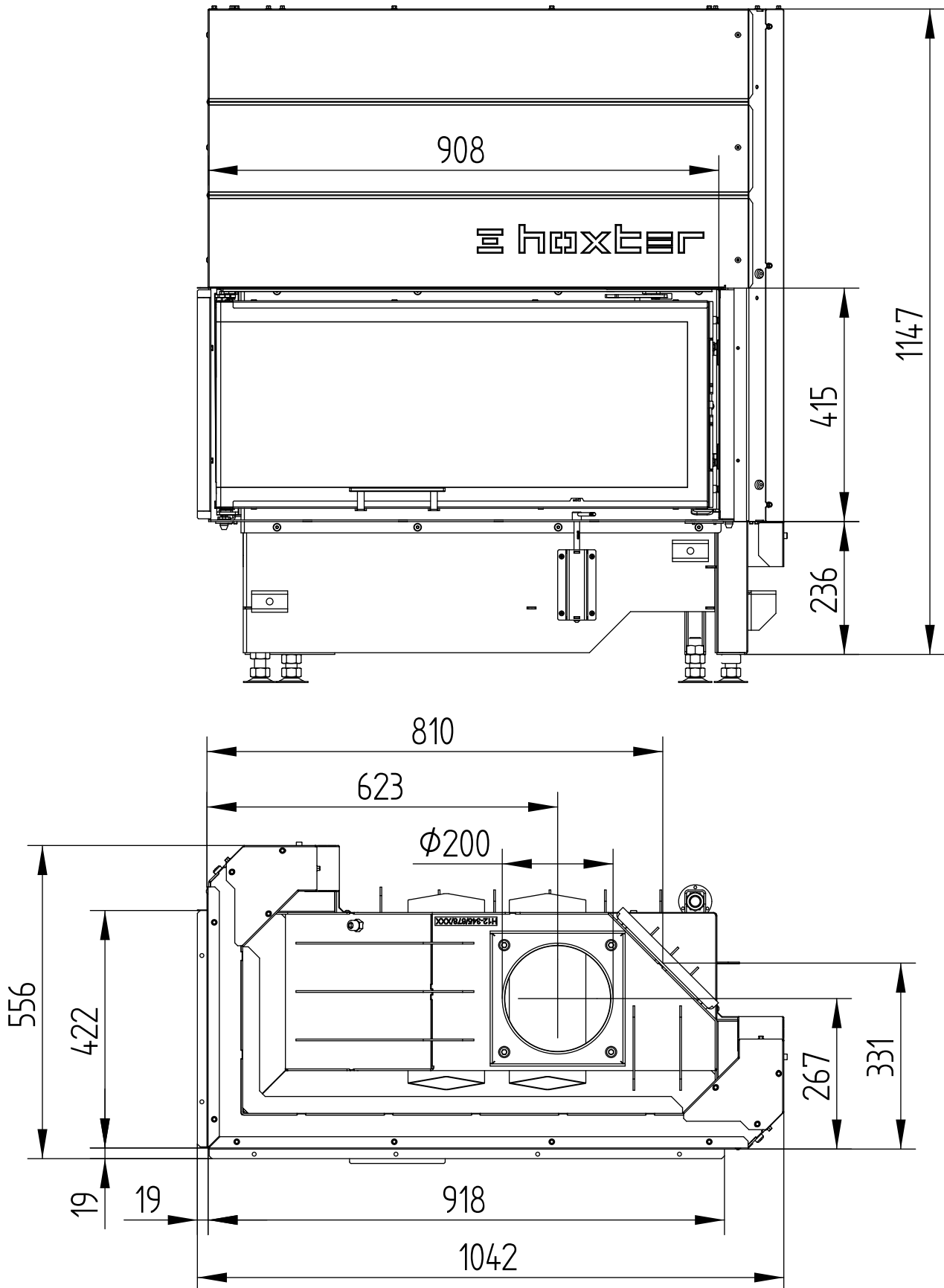
4) Durchschnittswert bezogen auf die Speicherdauer. Von den Materialeigenschaften sowie der Baustärke abhängig. Mittlere spezifische Wärmeabgabe = ca. 500 W/m²

ECKA 90/40/40Lh

Technische Daten
Stand 01/2018

ART. NR. H100072X

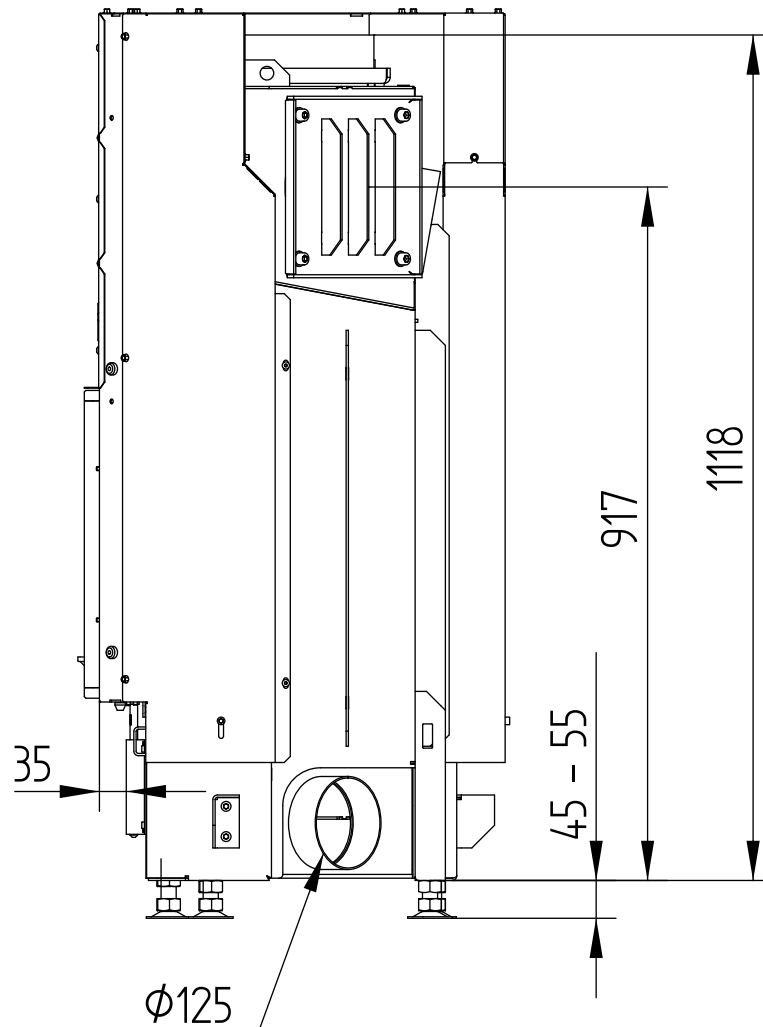
M 1 : 10



ECKA 90/40/40Lh

Technische Daten
Stand 01/2018

M 1 : 10

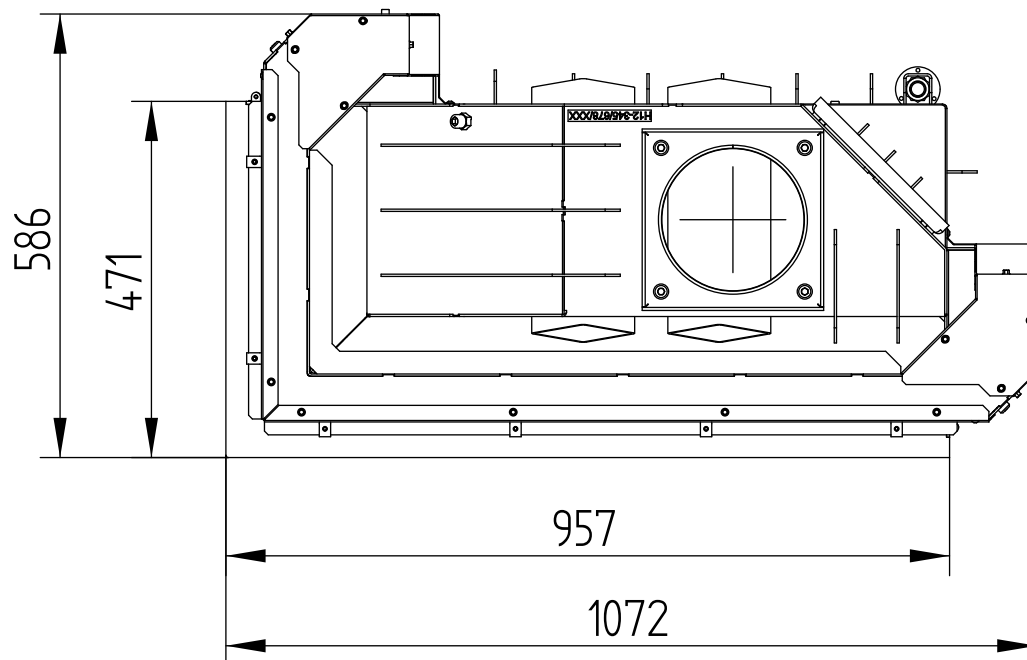
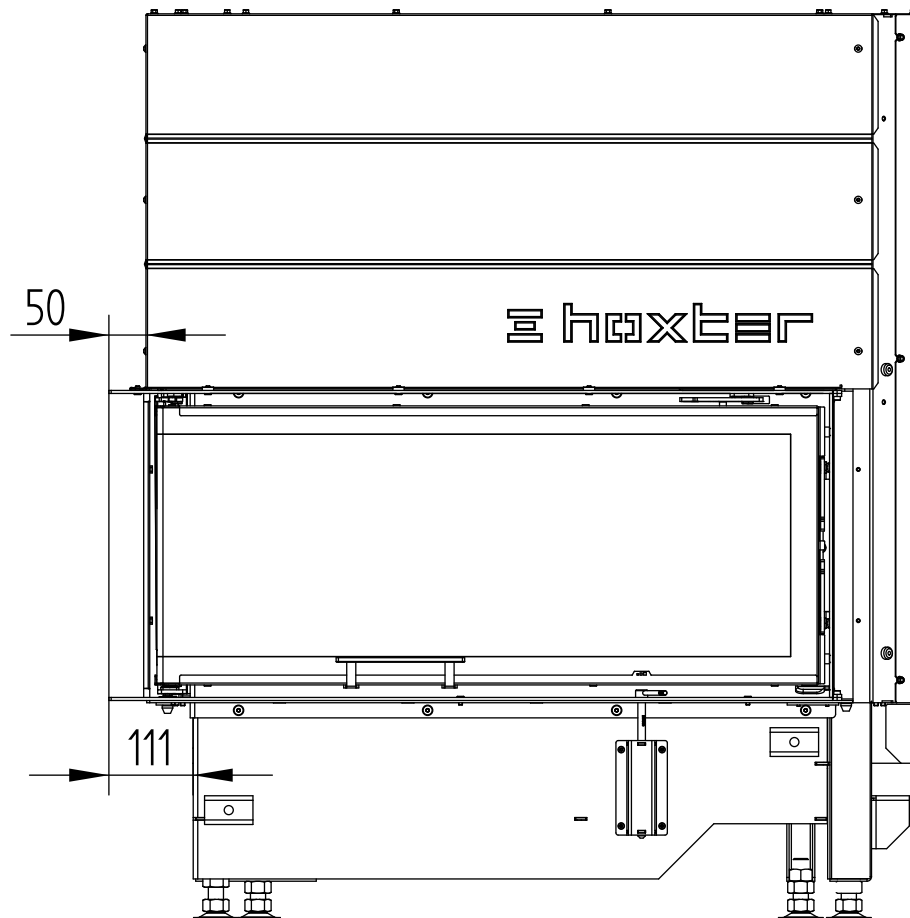


ECKA 90/40/40Lh

Technische Daten
Stand 01/2018

ANBAURAHMEN 6-SEITIG, 50 mm

M 1 : 10

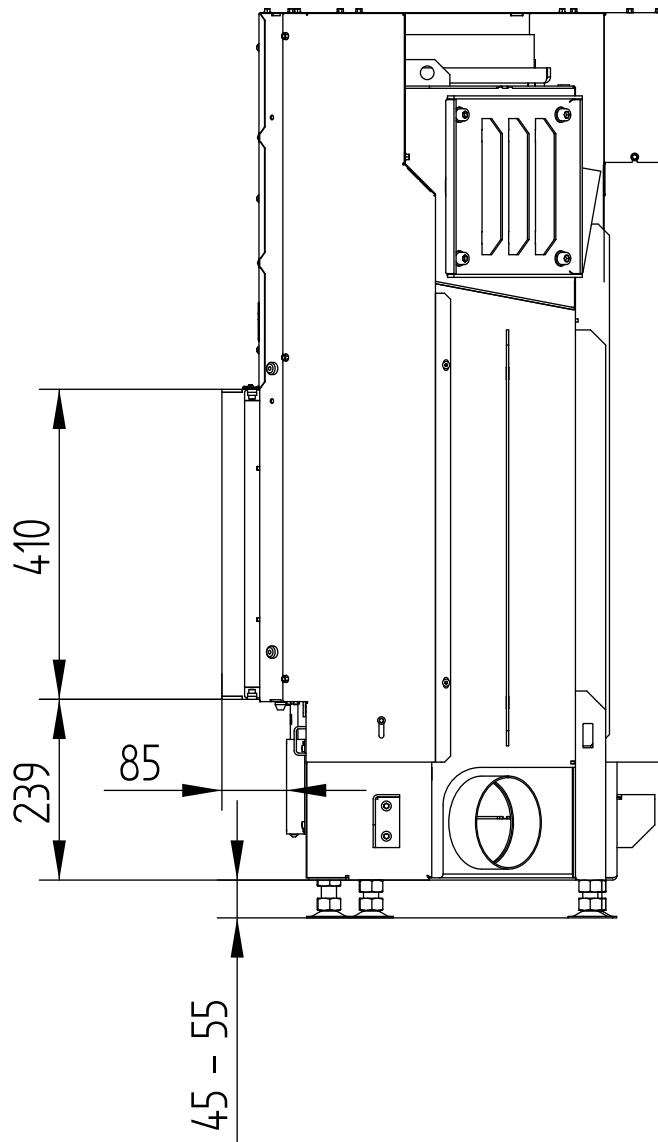


ECKA 90/40/40Lh

Technische Daten
Stand 01/2018

ANBAURAHMEN 6-SEITIG, 50 mm

M 1 : 10

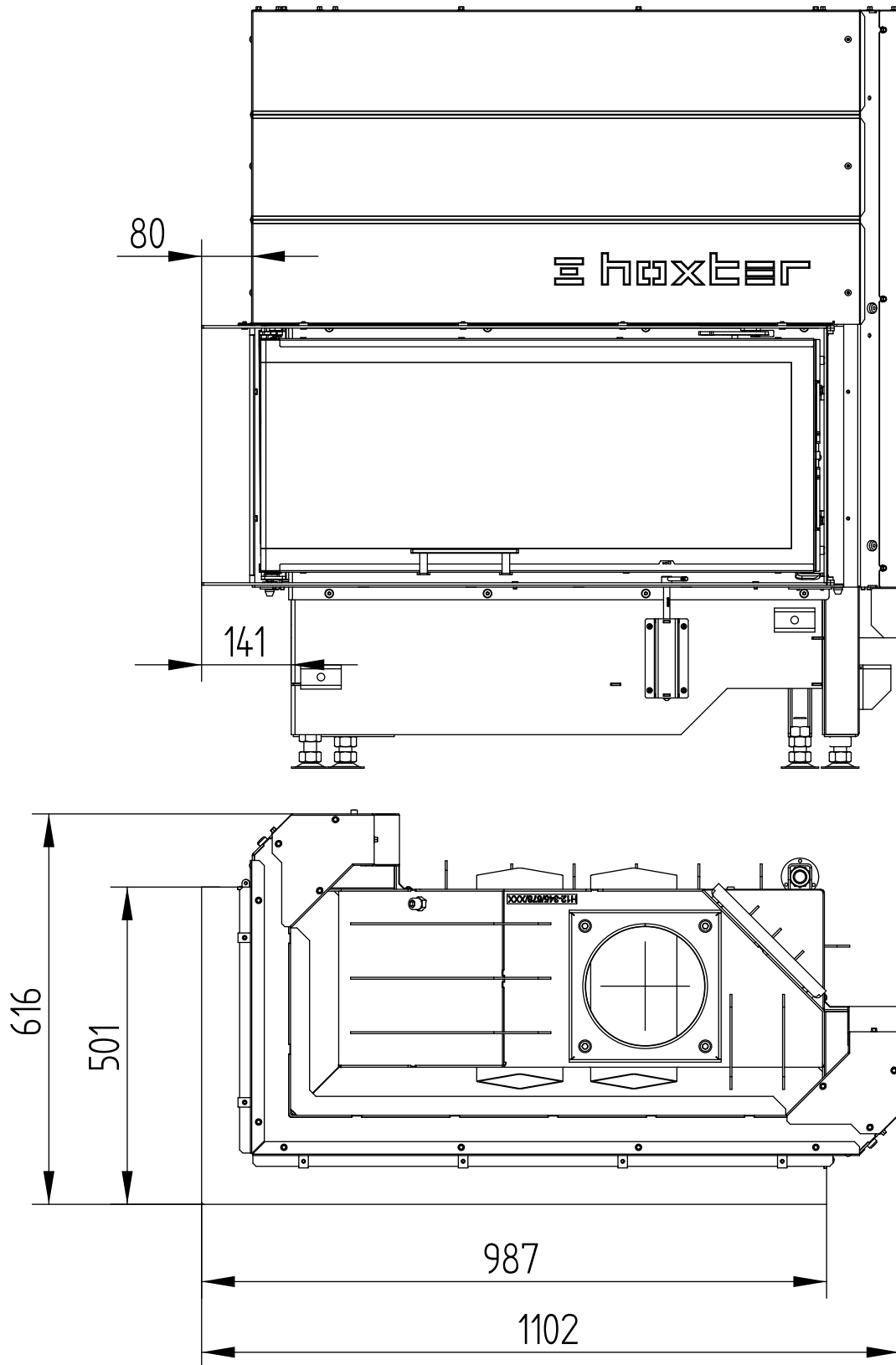


ECKA 90/40/40Lh

Technische Daten
Stand 01/2018

ANBAURAHMEN 6-SEITIG, 80 mm

M 1 : 10

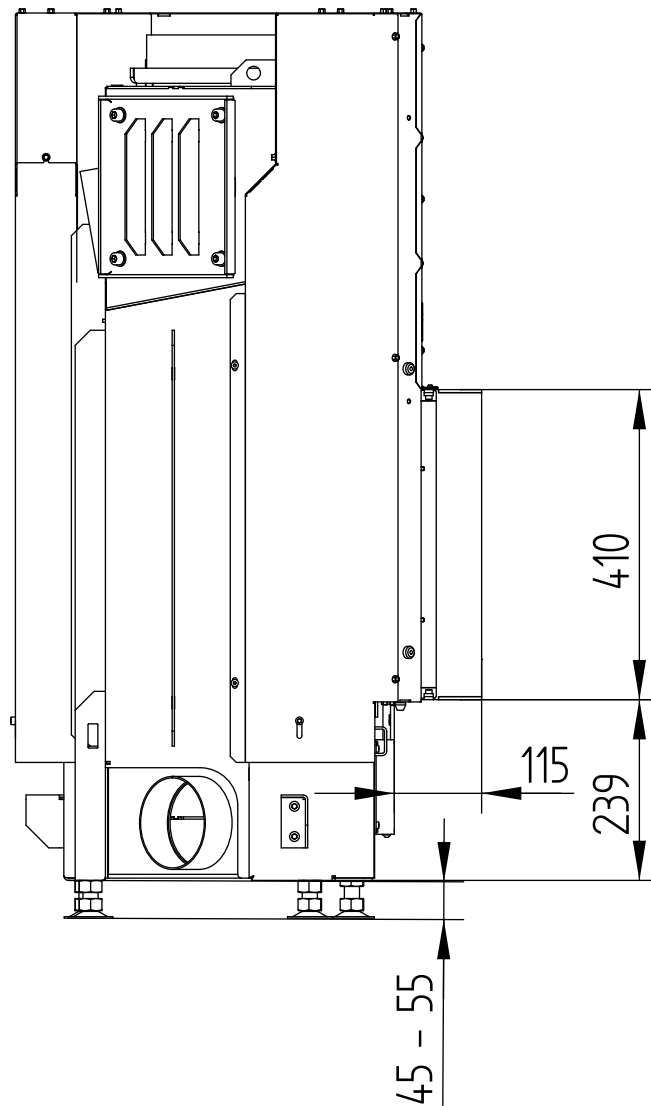


ECKA 90/40/40Lh

Technische Daten
Stand 01/2018

ANBAURAHMEN 6-SEITIG, 80 mm

M 1 : 10

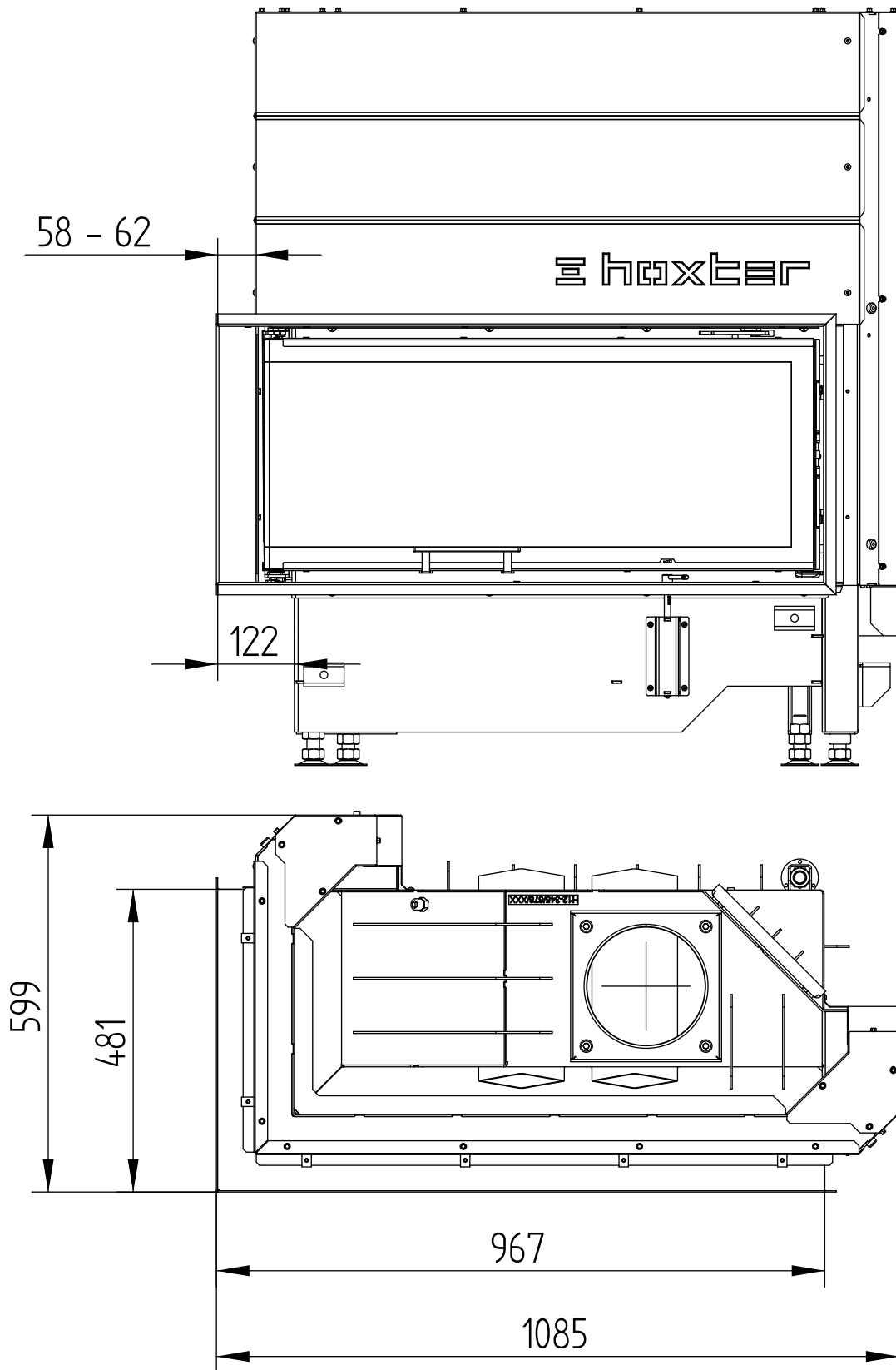


ECKA 90/40/40Lh

Technische Daten
Stand 01/2018

BLENDRAHMEN 6-SEITIG, 60 mm

M 1 : 10



ECKA 90/40/40Lh

Technische Daten
Stand 01/2018

BLENDRAHMEN 6-SEITIG, 60 mm

M 1 : 10

