

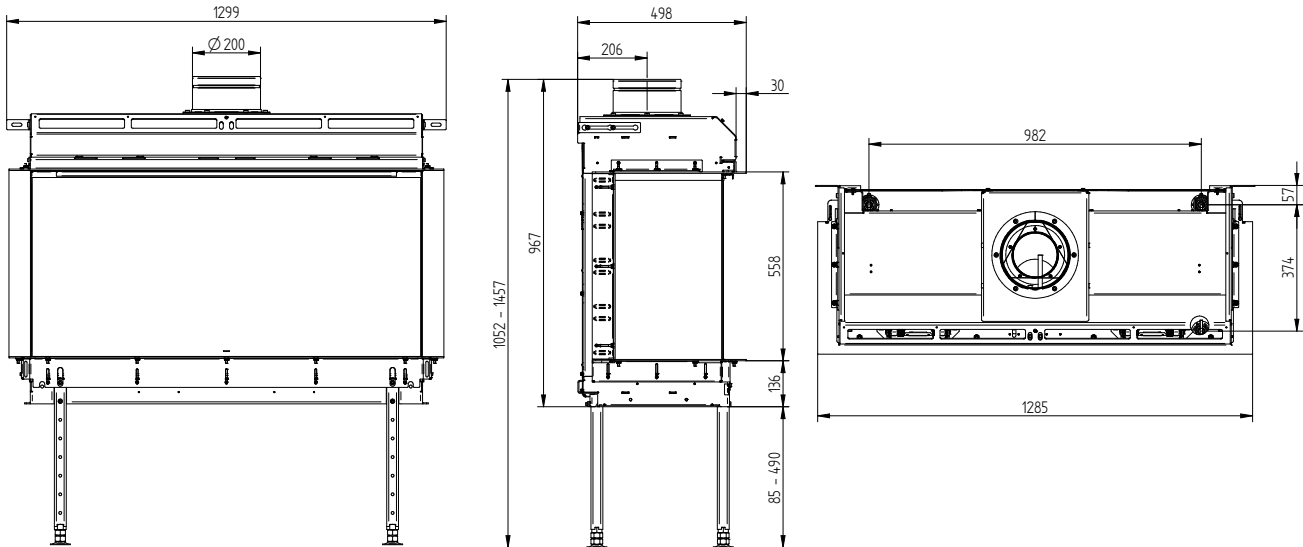
Technická data	Zemní plyn		Propan	
	G20	G25	G30	G31
Kategorie				
<b>Provozní údaje</b>				
Nominální výkon	8,3 kW	7,1 kW	6,6 kW	6,0 kW
Snížený výkon (Eko mode)	1,8 kW	1,6 kW	1,8 kW	1,6 kW
Účinnost	82,1 %	80,9 %	81,2 %	80,8 %
Spotřeba plynu při nominálním výkonu	1,087 m <sup>3</sup> /hod	1,087 m <sup>3</sup> /hod	0,257 m <sup>3</sup> /hod	0,257 m <sup>3</sup> /hod
Tlak plynu	20 mbar	20 mbar	28 / 30 mbar	30 mbar
<b>Data pro konvekční obestavbu</b>				
Minimální plocha mřížky horní / spodní	350 / 350 cm <sup>2</sup>			
Minimální odstupy k izolovaným plochám / podlaze	30 / 100 mm			
Izolace Calciumsilikat <sup>1</sup> strop <sup>3</sup> / zadní stěna <sup>4</sup> / boční stěna / podlaha	30 / 40 / 40 / 0 mm			
<b>Data pro sálavou obestavbu</b>				
Minimální aktivní sálavá plocha <sup>2</sup>	4 m <sup>2</sup>			
Minimální plocha mřížky horní / spodní	400 / 400 cm <sup>2</sup>			
Minimální odstupy k izolovaným plochám / podlaze	30 / 100 mm			
Izolace Calciumsilikat <sup>1</sup> strop <sup>3</sup> / zadní stěna <sup>4</sup> / boční stěna / podlaha	40 / 40 / 40 / 0 mm			
<b>Všeobecné technické informace</b>				
Příruba odkouření	130 / 200 mm			
Installationsart	C11 / C31 / C91			
Gasanschluss	1/2"			
Celková hmotnost / se žebrovanou vystýlkou	152 kg / 202 kg			
Testováno podle	EN 613			

- 1 Příklad SkamoEnclosure Board 225 kg/m<sup>3</sup>.
- 2 Průměrná hodnota závisí na době akumulace a vlastnostech materiálu.  
Uvedené hodnoty platí pro šamot tloušťky 3 cm s tepelnou vodivostí 500 W/m<sup>2</sup>.
- 3 V případě obestavby sahající ke stropu je nutná izolovaná vzduchová mezera o výšce alespoň 150 mm.
- 4 V případě stěny z hořlavého materiálu je nutná odvětrávaná mezera mezi stěnou a obestavbou o šířce alespoň 50 mm.

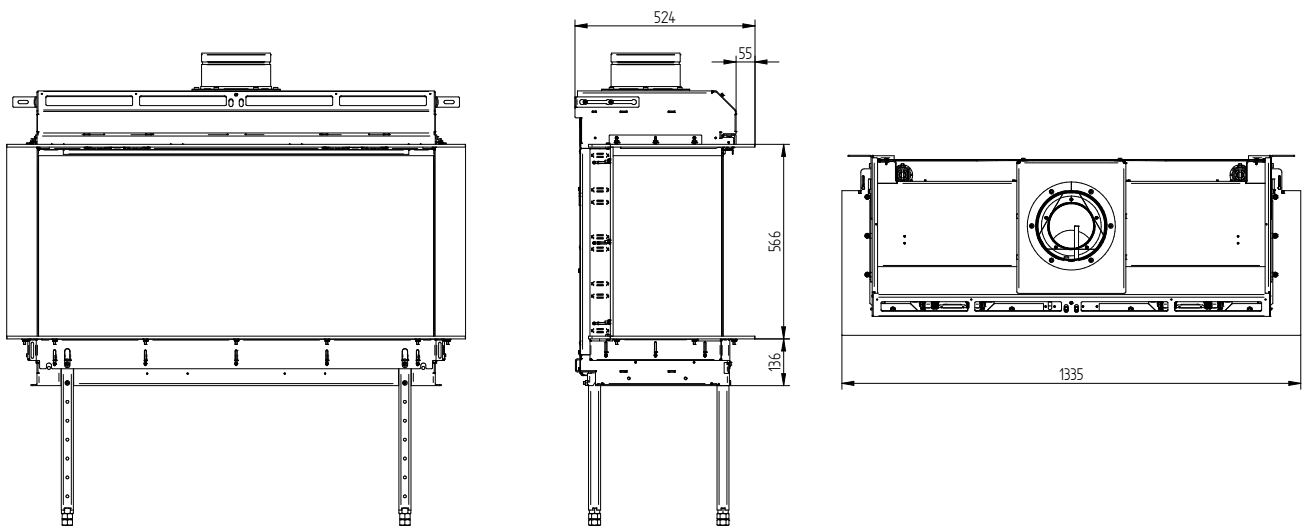
# UKA G-115

Technická data  
Stav 11/2023

## UKA G-115 Stavěcí rám 4/30 mm



## UKA G-115 Stavěcí rám 8/55 mm

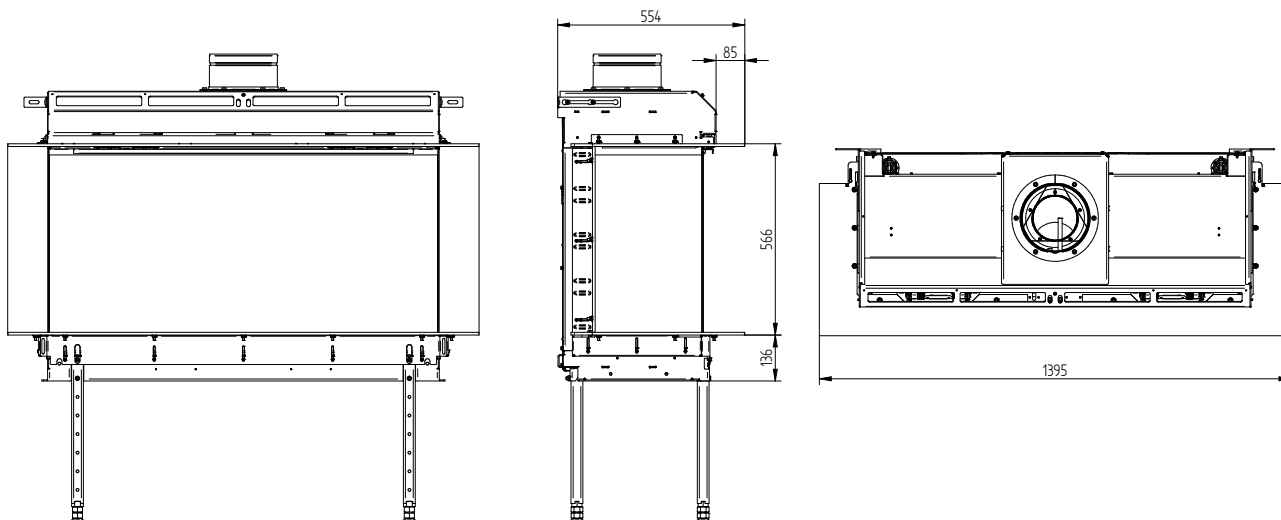


# UKA G-115

Technická data  
Stav 11/2023

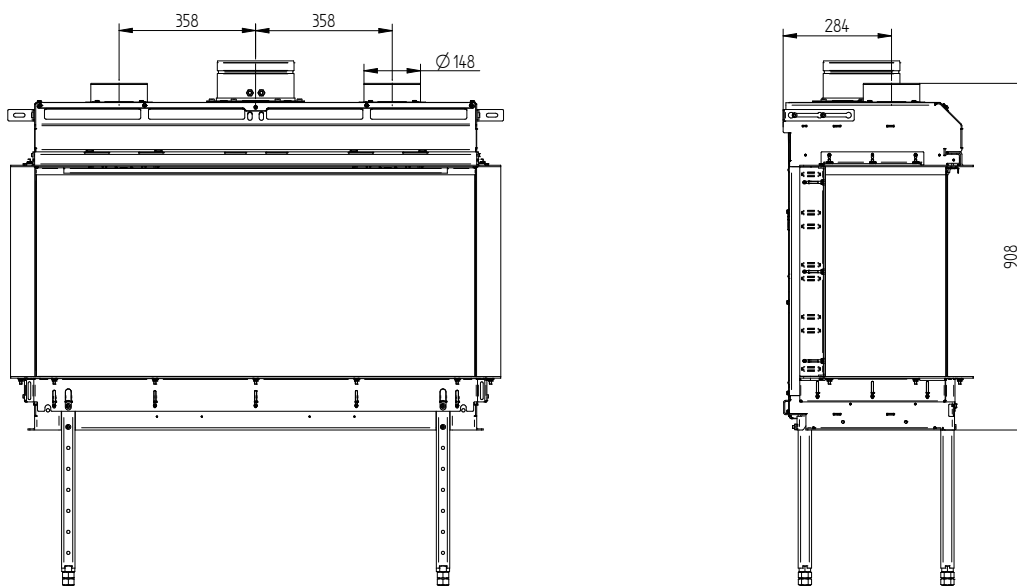
## UKA G-115 Stavěcí rám 8/85 mm

---



## UKA G-115 Konvekční plášť

---



# UKA G-115

Technická data  
Stav 11/2023

## UKA G-115 Akumulační tvarovky

---

