

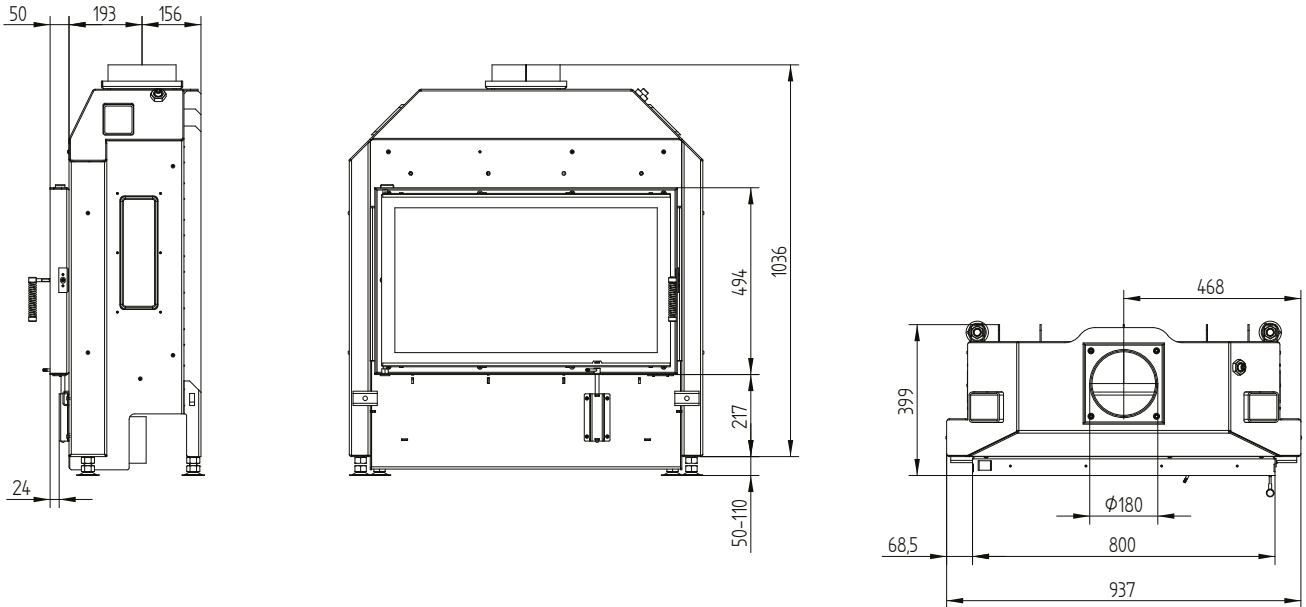
Dati tecnici	Collegamento diretto alla canna fumaria	Con massa accumulo aggiuntiva	
	A	A	A
Etichetta energetica	A	A	A
Dati di utilizzo			
Potenza termica nominale	8 kW	----	----
Rendimento	> 80 %	----	----
Consuma di legna	2,4 kg/h	4 kg	3,5 kg
Potenza combustione	----	16 kW	14 kW
Potenza termica media / durata dell'accumulo ⁵	----	1,6 kW / 8 h	1,4 kW / 8 h
Portata fumi	7,5 g/s	13 g/s	12 g/s
Tiraggio necessario	12 Pa	12 Pa	15 Pa
Fabbisogno aria comburente	25 m ³ /h	35 m ³ /h	30 m ³ /h
Temperatura fumi media			
Al raccordo	245 °C	355 °C	340 °C
Dopo 2,5 metri lineari di giri fumo ceramici KMS 240 ¹	----	205 °C	----
Dopo gli S-anelli accumulatori (5x S-anelli accumulatori Ø345 mm)	----	----	220 °C
Distribuzione del calore			
Caminetto	68–78 %	40 %	40 %
Vetro (singolo / doppio)	32 / 22 %	32 / 22 %	32 / 22 %
Massa accumulo aggiuntiva	----	28–38 %	28–38 %
Dati per la modalità di costruzione con griglia			
Passaggio aria minimo per griglie circolazione / entrata aria	700 / 800 cm ²	700 / 800 cm ²	700 / 800 cm ²
Distanze minime da superfici di isolamento / pavimento	50 / 0 mm	50 / 0 mm	
Materiale di riferimento per isolamento termico ² Soffitto / Parete posteriore / Pareti laterali / Pavimento	120 / 70 / 70 / 0 mm	120 / 70 / 70 / 0 mm	
Isolamento in silicato di calcio ³ Soffitto / Parete posteriore / Pareti laterali / Pavimento	80 / 50 / 50 / 0 mm	80 / 50 / 50 / 0 mm	
Dati per la modalità di costruzione senza griglia (oppure con griglia chiusa)			
Superficie radiante minima ⁴	secondo TROL	3,5 m ²	
Distanze minime da superfici di isolamento / pavimento	50 / 20 mm	50 / 20 mm	
Materiale di riferimento per isolamento termico ² Soffitto / Parete posteriore / Pareti laterali / Pavimento	160 / 90 / 90 / 20 mm	160 / 90 / 90 / 20 mm	
Isolamento in silicato di calcio ³ Soffitto / Parete posteriore / Pareti laterali / Pavimento	120 / 70 / 70 / 20 mm	120 / 70 / 70 / 20 mm	
Informazioni tecniche generali			
Peso totale / Rivestimento camera di combustione	ca. 200 / 80 kg	ca. 200 / 80 kg	
Base della camera di combustione (larghezza x profondità)	720 x 210 mm		
Raccordo presa aria esterna	Ø 125 mm		
Utilizzo con modalità di costruzione chiusa secondo il regolamento professionale	adatto		
Testato secondo	EN 13229		
Valori rispettati	Ecodesign, 4 stelle		5 stelle ⁶

- Lunghezza del giro fumi utilizzato nella prova. L'indicazione del giro fumi richiede un calcolo (programma Ortner / KOV) con i dettagli costruttivi effettivi
- Lana minerale secondo AGI-Q 132
- Esempio SkamoEnclousure Board 225 kg/m³
- Valore medio relativo alla durata dell'accumulo. Dipende dalle proprietà del materiale e dallo spessore delle pareti dell'edificio. Potenza termica specifica media = circa 500 W/m²
- Funzionamento ad accumulo, una carica di legna per la durata dell'accumulo, con struttura chiusa ed efficienza > 80%
- Valido per prodotto con ECO Kit 5* per set accumulo (portafiltro e filtro ceramico), valori notati possono variare dal prodotto senza ECO Kit 5*

HAKA 80/50S

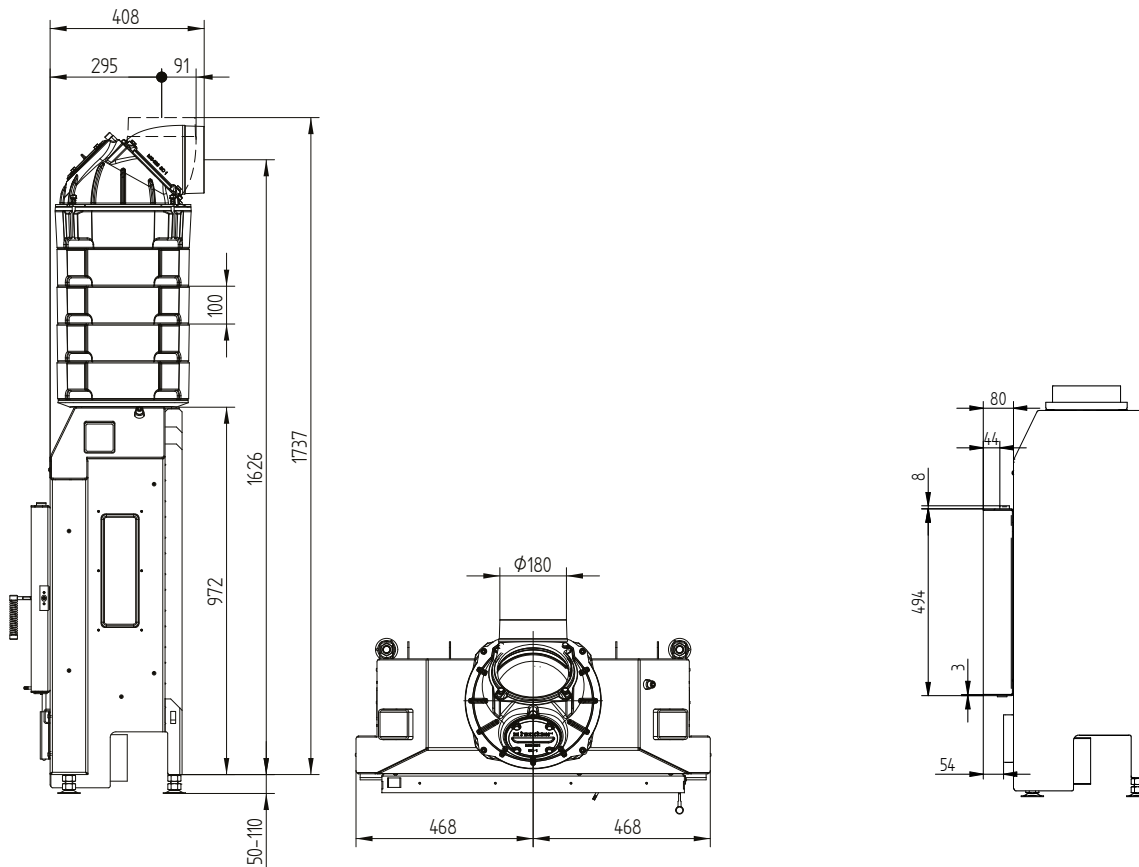
Dati tecnici
Versione 09/2023

HAKA 80/50



HAKA 80/50 set accumulo

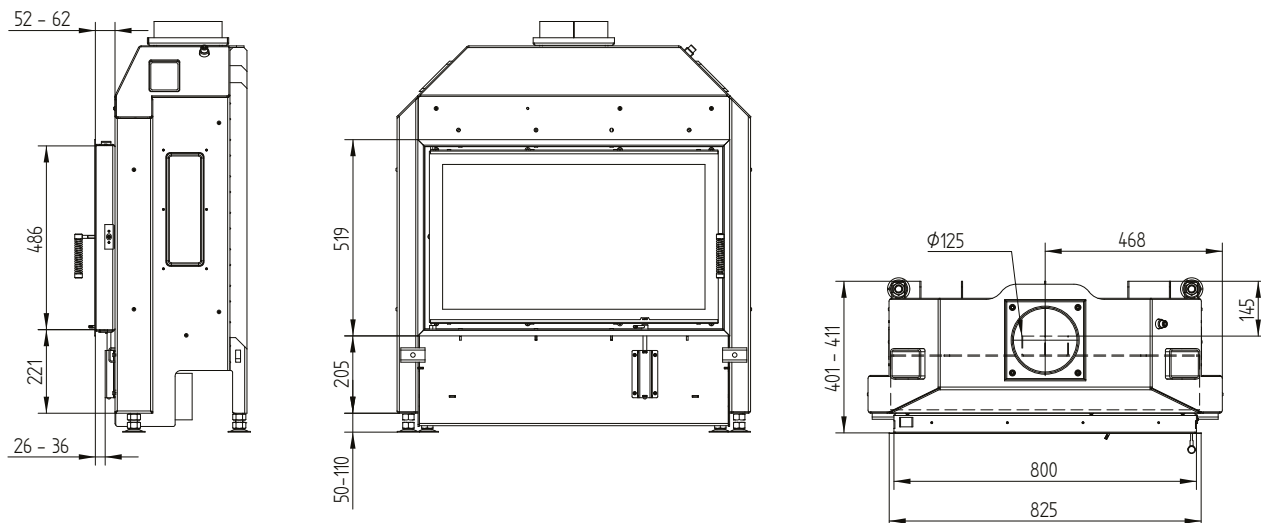
Collare porta allungato 80mm,
spessore 3 mm



HAKA 80/50S

Dati tecnici
Versione 09/2023

Cornice 80/50 4 lati 50 mm 1 x 90° / collegamento aria di alimentazione



Cornice 80/50 4 lati 80 mm 2 x 45° / Piedi

