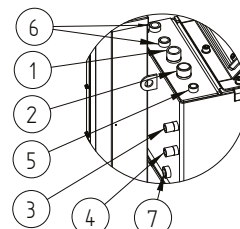
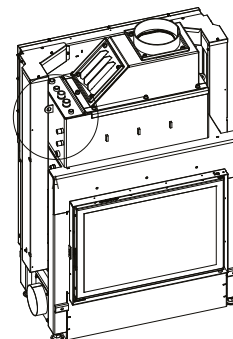


Dati tecnici

	Collegamento diretto alla canna fumaria	
	HAKA 78/57WT(h)	HAKA 78/57WT(h)+
Etichetta energetica	A+	A+
Dati di utilizzo		
Potenza termica nominale / Potenza termica riscaldamento acqua	13,5 / 6 kW	21 / 7,5 kW
Rendimento	> 80 %	> 80 %
Consumo di legna	4 kg/h	6,1 kg/h
Portata fumi	17 g/s	21 g/s
Tiraggio necessario	12 Pa	12 Pa
Fabbisogno aria comburente	35 m³/h	55 m³/h
Temperatura fumi media		
Al raccordo	194 °C	226 °C
Distribuzione del calore		
Caminetto	20 %	24 %
Vetro (singolo / doppio)	0 / 35 %	0 / 40 %
Acqua	45 %	36 %
Dati scambiatore acqua		
Pressione d'esercizio massima	2,5 bar	2,5 bar
Temperatura minima di ritorno	60 °C	60 °C
Volume acqua	45 Liter	45 Liter
Collegamenti mandata / ritorno	1 / 1 Zoll	1 / 1 Zoll
Dati per il sistema costruttivo		
Passaggio aria minimo per griglie circolazione / entrata aria (con griglia aria)	350 / 400 cm²	600 / 700 cm²
Superficie minima radiante ³ (senza griglia aria)	secondo TROL	secondo TROL
Distanze minime da parete camera di combustione / pavimento	40 / 0 mm	40 / 0 mm
Materiale di riferimento per isolamento termico ¹ Soffitto / Parete posteriore / Pareti laterali / Pavimento	100 / - / 60 / 0 mm	120 / - / 80 / 0 mm
Isolamento in silicato di calcio ² Soffitto / Parete posteriore / Pareti laterali / Pavimento	75 / 0 / 45 / 0 mm	90 / - / 60 / 0 mm
Informazioni tecniche generali		
Peso totale / Rivestimento camera di combustione	ca. 410 / 94 kg	ca. 410 / 94 kg
Base della camera di combustione (larghezza x profondità)	705 x 305 mm	
Raccordo presa aria esterna	Ø 125 mm	Ø 150 mm
Utilizzo con modalità di costruzione chiusa secondo il regolamento professionale	adatto ⁴	
Testato secondo	EN 13229	
Valori rispettati	Ecodesign, 4 stelle	

Nr.	Dimensione filettatura	Descrizione
1	G 1" (AG)	Entrata acqua dall'impianto di riscaldamento – temperatura minima 60 °C
2	G 1" (AG)	Uscita acqua calda all'impianto di riscaldamento
3	G 1/2" (AG)	Entrata acqua fredda dall'impianto al circuito di raffreddamento (TAS)
4	G 1/2" (AG)	Uscita acqua fredda dal circuito di raffreddamento allo scarico
5	G 3/8" (IG)	Manicotto per valvola di sfiato rapido
6	G 1/2" (IG)	Manicotto per sensore protezione termica di scarico
7	G 1/2" (IG)	Manicotto per il drenaggio

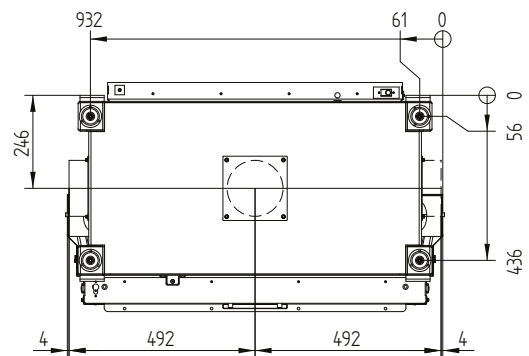
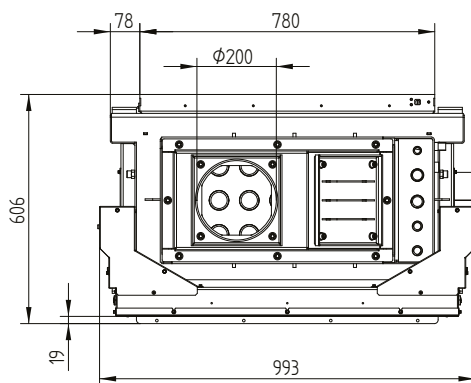
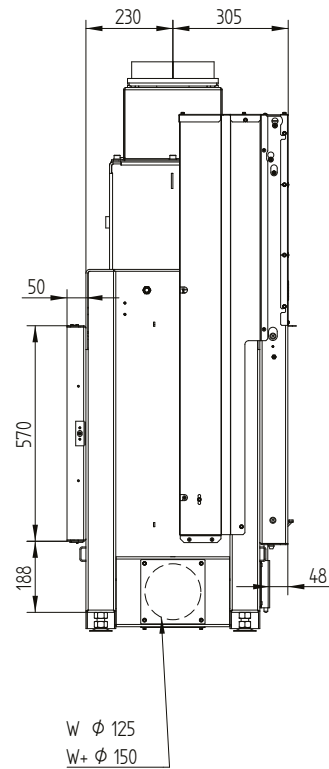
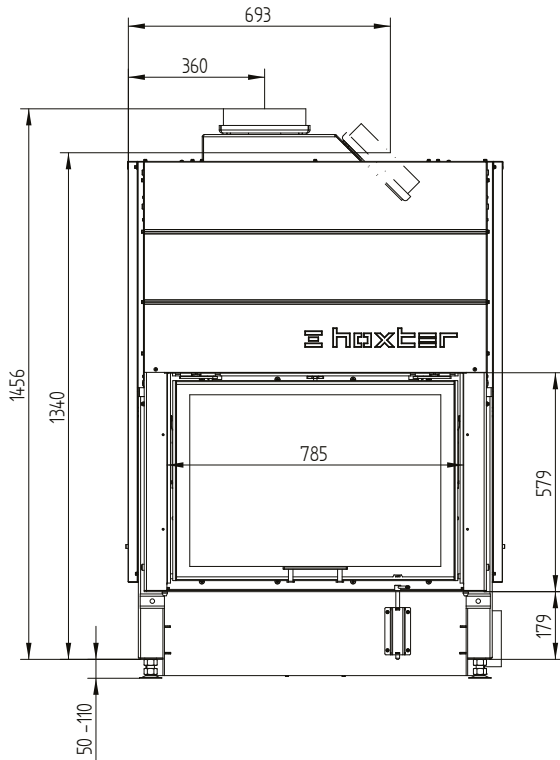


- 1 Lana minerale secondo AGI-Q 132
- 2 Esempio SkamoEnclosure Board 225 kg/m³
- 3 Valore medio relativo alla durata dell'accumulo. Dipende dalle proprietà del materiale e dallo spessore delle pareti dell'edificio. Potenza termica specifica media = circa 500 W/m²
- 4 In riferimento alla possibilità di ispezione e alle temperature ambiente massime dei dispositivi di commutazione esterni (ad es. TAS/SV)

HAKA 78/57WT

Dati tecnici
Versione 09/2023

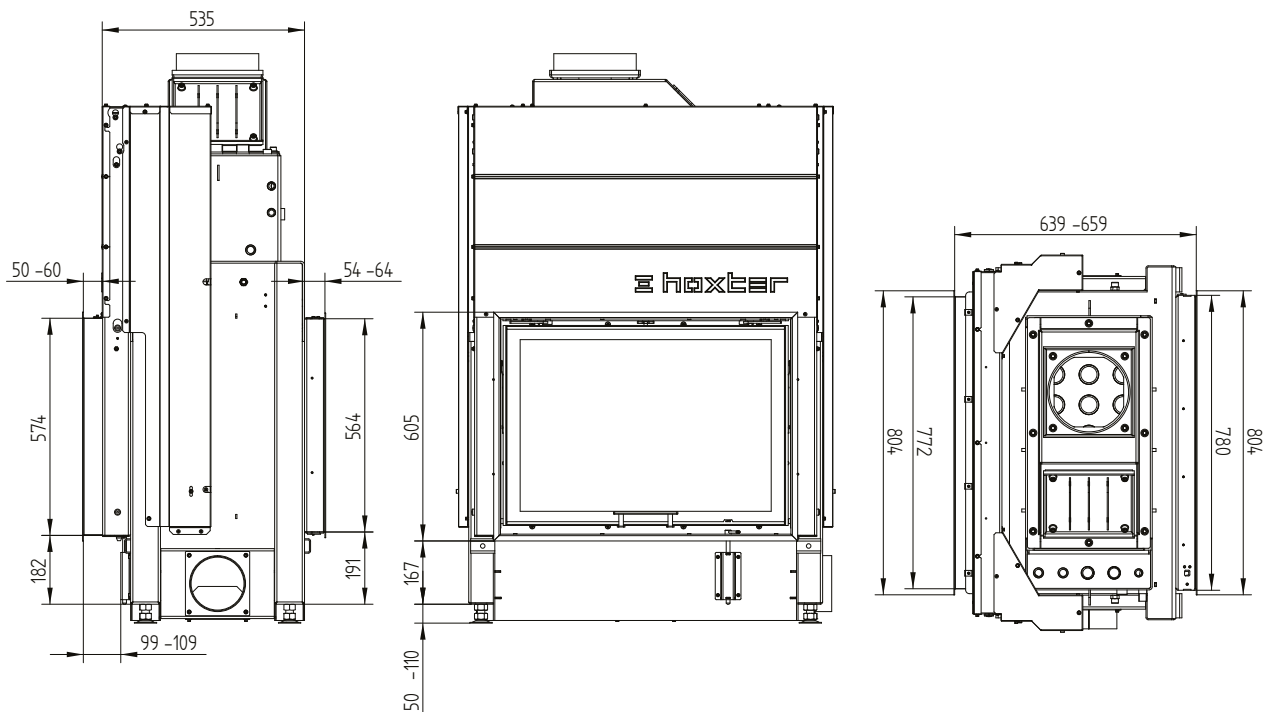
HAKA 78/57W bifacciale, HAKA 78/57W bifacciale potenza+ Variante della porta porta a saliscendi /
apertura (A) / Collegamento aria di alimentazione / Piedi



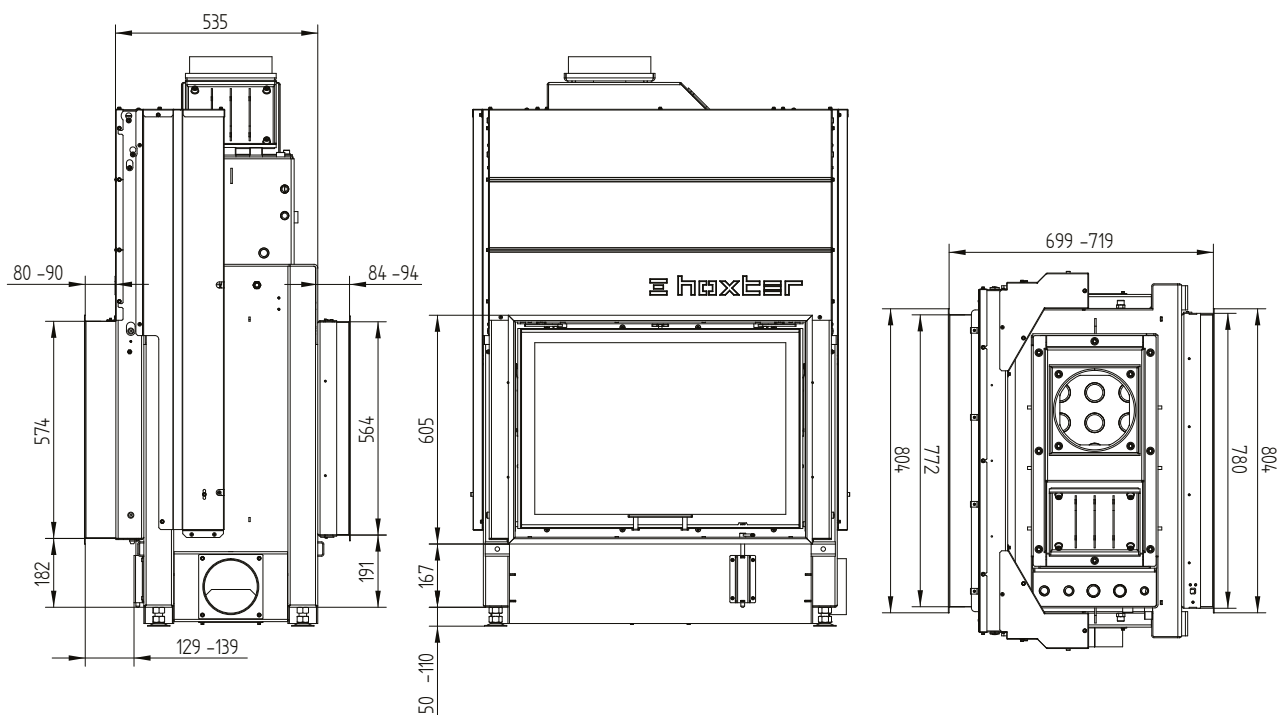
HAKA 78/57WT

Dati tecnici
Versione 09/2023

Cornice 78/57h porta a saliscendi 4 lati 50 mm 1 x 90°



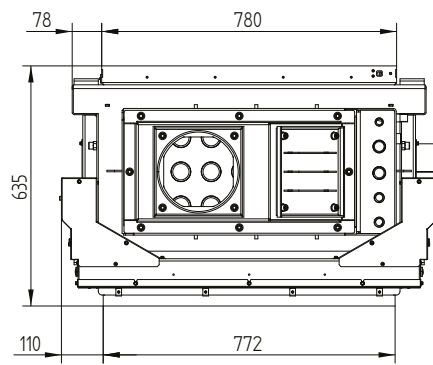
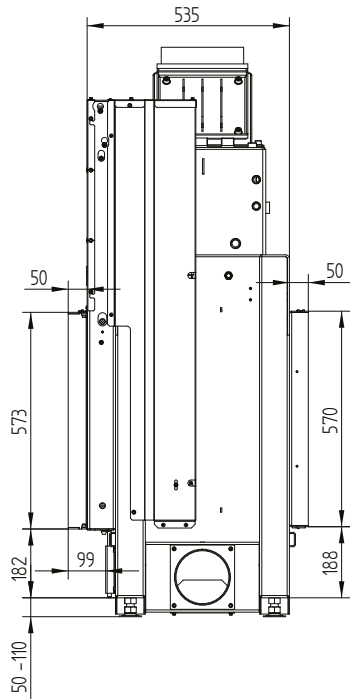
Cornice 78/57h porta a saliscendi 4 lati 80 mm 1 x 90°



HAKA 78/57WT

Dati tecnici
Versione 09/2023

Telaio 78/57h porta a saliscendi 4 lati 50 mm



HAKA 78/57WT

Dati tecnici
Versione 09/2023

Telaio 78/57h porta a saliscendi 4 lati 80 mm

