

Dati tecnici

	Collegamento diretto alla canna fumaria	
	HAKA 78/57W	HAKA 78/57WI
Etichetta energetica	A+	A+
Dati di utilizzo		
Potenza termica nominale / Potenza termica riscaldamento acqua	12,5 / 7 kW	12,5 / 8,1 kW
Rendimento	> 80 %	> 80 %
Consumo di legna	3,8 kg/h	3,8 kg/h
Portata fumi	10,6 g/s	10,6 g/s
Tiraggio necessario	12 Pa	12 Pa
Fabbisogno aria comburente	35 m ³ /h	35 m ³ /h
Temperatura fumi media		
Al raccordo	186 °C	186 °C
Distribuzione del calore		
Caminetto	22 %	13 %
Vetro (singolo / doppio)	0 / 22 %	0 / 22 %
Acqua	56 %	65 %
Dati scambiatore acqua		
Pressione d'esercizio massima	2,5 bar	2,5 bar
Temperatura minima di ritorno	60 °C	60 °C
Volume acqua	75 Liter	75 Liter
Collegamenti mandata / ritorno	1 / 1 Zoll	1 / 1 Zoll
Dati per il sistema costruttivo		
Passaggio aria minimo per griglie circolazione / entrata aria (con griglia aria)	300 / 350 cm ²	250 / 300 cm ²
Superficie minima radiante ³ (senza griglia aria)	secondo TROL	secondo TROL
Distanze minime da parete camera di combustione / pavimento	40 / 0 mm	20 / 0 mm
Materiale di riferimento per isolamento termico ¹ Soffitto / Parete posteriore / Pareti laterali / Pavimento	100 / 60 / 60 / 0 mm	100 / 60 / 60 / 0 mm
Isolamento in silicato di calcio ² Soffitto / Parete posteriore / Pareti laterali / Pavimento	75 / 45 / 45 / 0 mm	75 / 45 / 45 / 0 mm
Informazioni tecniche generali		
Peso totale / Rivestimento camera di combustione	ca. 385 / 113 kg	ca. 400 / 113 kg
Base della camera di combustione (larghezza x profondità)	705 x 305 mm	
Raccordo presa aria esterna	Ø 125 mm	
Utilizzo con modalità di costruzione chiusa secondo il regolamento professionale	adatto ⁴	
Testato secondo	EN 13229	
Valori rispettati	Ecodesign, 4 stelle	

¹ Lana minerale secondo AGI-Q 132

² Esempio SkamoEnclosure Board 225 kg/m³

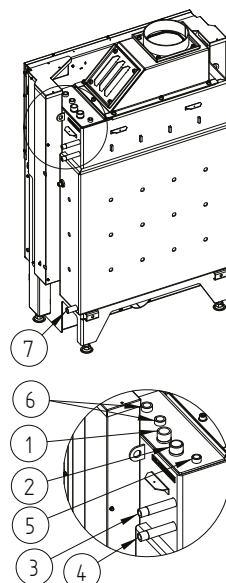
³ Valore medio relativo alla durata dell'accumulo. Dipende dalle proprietà del materiale e dallo spessore delle pareti dell'edificio.
Potenza termica specifica media = circa 500 W/m²

⁴ In riferimento alla possibilità di ispezione e alle temperature ambiente massime dei dispositivi di commutazione esterni (ad es. TAS/SV)

Dati tecnici

	Collegamento diretto alla canna fumaria	
	HAKA 78/57W+	HAKA 78/57WI+
Etichetta energetica	A+	A+
Dati di utilizzo		
Potenza termica nominale / Potenza termica riscaldamento acqua	22 / 10 kW	22 / 11 kW
Rendimento	> 80 %	> 80 %
Consumo di legna	6 kg/h	6 kg/h
Portata fumi	14,9 g/s	14,9 g/s
Tiraggio necessario	12 Pa	12 Pa
Fabbisogno aria comburente	55 m ³ /h	55 m ³ /h
Temperatura fumi media		
Al raccordo	215 °C	215 °C
Distribuzione del calore		
Caminetto	24 %	20 %
Vetro (singolo / doppio)	0 / 30 %	0 / 30 %
Acqua	46 %	50 %
Dati scambiatore acqua		
Pressione d'esercizio massima	2,5 bar	2,5 bar
Temperatura minima di ritorno	60 °C	60 °C
Volume acqua	75 Liter	75 Liter
Collegamenti mandata / ritorno	1 / 1 Zoll	1 / 1 Zoll
Dati per il sistema costruttivo		
Passaggio aria minimo per griglie circolazione / entrata aria (con griglia aria)	600 / 700 cm ²	500 / 600 cm ²
Superficie minima radiante ³ (senza griglia aria)	secondo TROL	secondo TROL
Distanze minime da parete camera di combustione / pavimento	40 / 0 mm	20 / 0 mm
Materiale di riferimento per isolamento termico ¹ Soffitto / Parete posteriore / Pareti laterali / Pavimento	120 / 80 / 80 / 0 mm	120 / 80 / 80 / 0 mm
Isolamento in silicato di calcio ² Soffitto / Parete posteriore / Pareti laterali / Pavimento	90 / 60 / 60 / 0 mm	90 / 60 / 60 / 0 mm
Informazioni tecniche generali		
Peso totale / Rivestimento camera di combustione	ca. 385 / 113 kg	ca. 400 / 113 kg
Base della camera di combustione (larghezza x profondità)	705 x 305 mm	
Raccordo presa aria esterna	Ø 150 mm	
Utilizzo con modalità di costruzione chiusa secondo il regolamento professionale	adatto ⁴	
Testato secondo	EN 13229	
Valori rispettati	Ecodesign, 4 stelle	

Nr.	Dimensione filettatura	Descrizione
1	G 1" (AG)	Entrata acqua dall'impianto di riscaldamento – temperatura minima 60 °C
2	G 1" (AG)	Uscita acqua calda all'impianto di riscaldamento
3	G 1/2" (AG)	Entrata acqua fredda dall'impianto al circuito di raffreddamento (TAS)
4	G 1/2" (AG)	Uscita acqua fredda dal circuito di raffreddamento allo scarico
5	G 3/8" (IG)	Manicotto per valvola di sfiatione
6	G 1/2" (IG)	Manicotto per sensore protezione termica di scarico
7	G 1/2" (IG)	Manicotto per il drenaggio



1 Lana minerale secondo AGI-Q 132

2 Esempio SkamoEnclosure Board 225 kg/m³

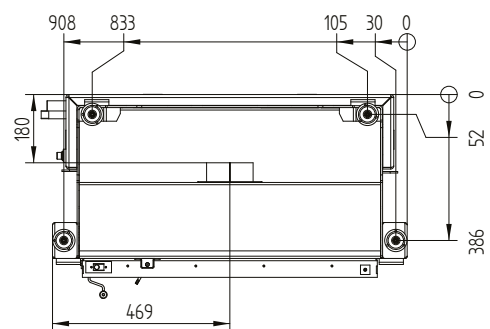
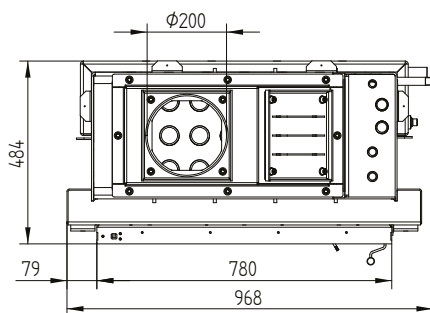
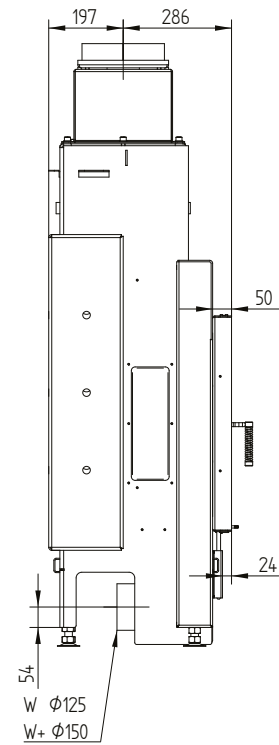
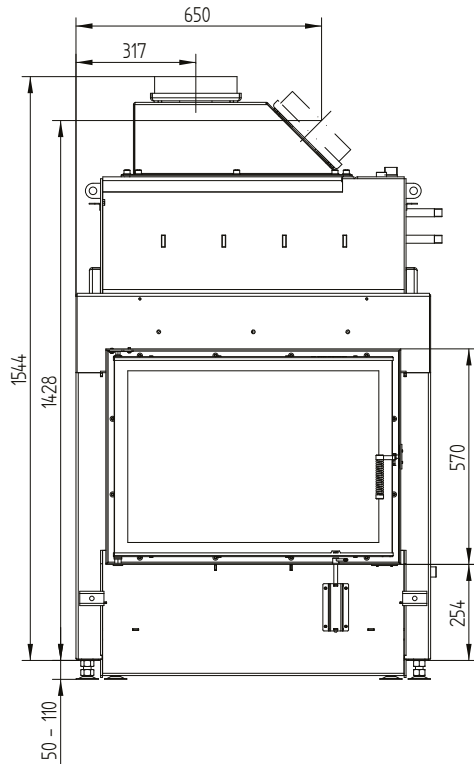
3 Valore medio relativo alla durata dell'accumulo. Dipende dalle proprietà del materiale e dallo spessore delle pareti dell'edificio. Potenza termica specifica media = circa 500 W/m²

4 In riferimento alla possibilità di ispezione e alle temperature ambiente massime dei dispositivi di commutazione esterni (ad es. TAS/SV)

HAKA 78/57W

Dati tecnici
Versione 09/2023

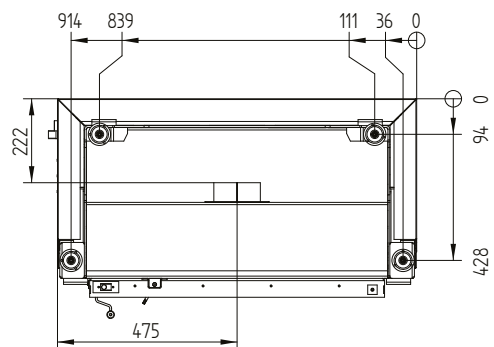
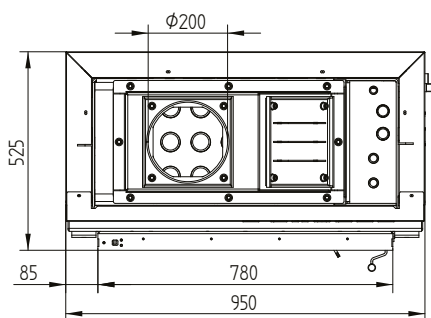
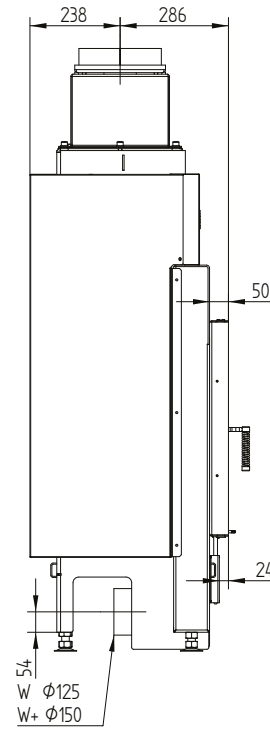
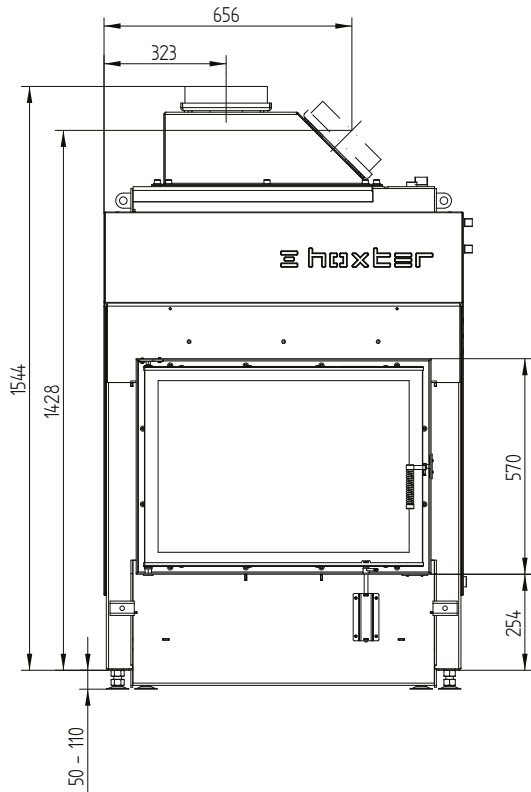
HAKA 78/57W, HAKA 78/57W potenza+ / Collegamento aria di alimentazione / Piedi



HAKA 78/57W

Dati tecnici
Versione 09/2023

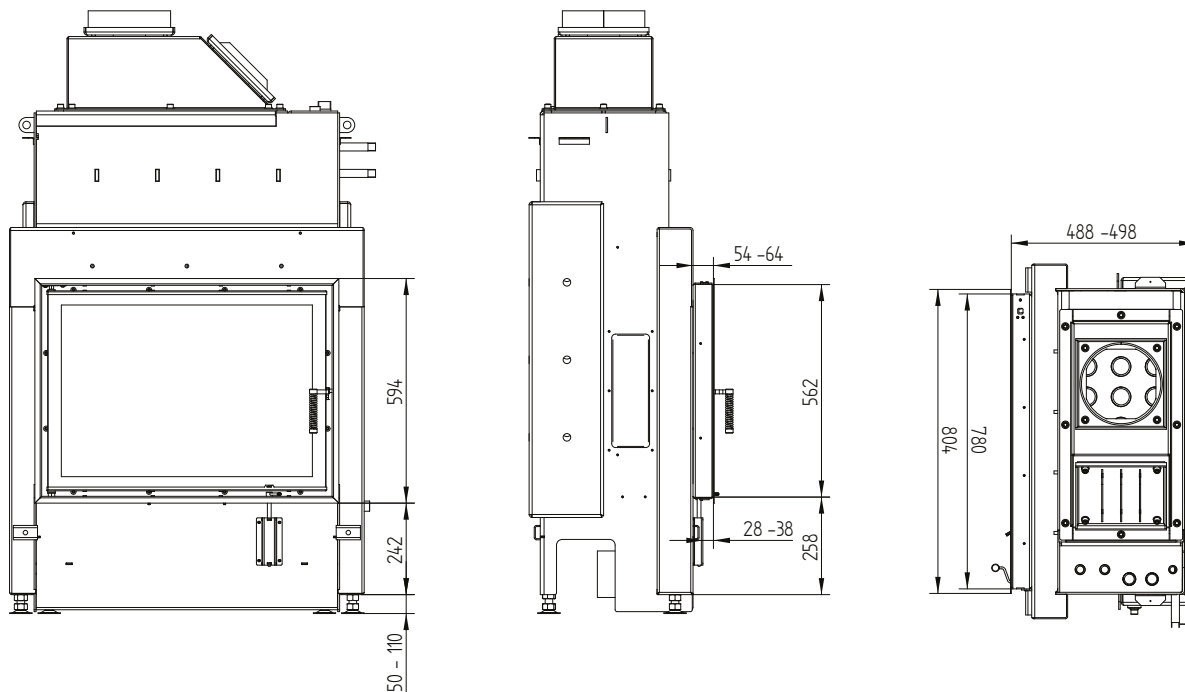
HAKA 78/57WI isolamento, HAKA 78/57WI isolamento potenza+ / Collegamento aria di alimentazione / Piedi



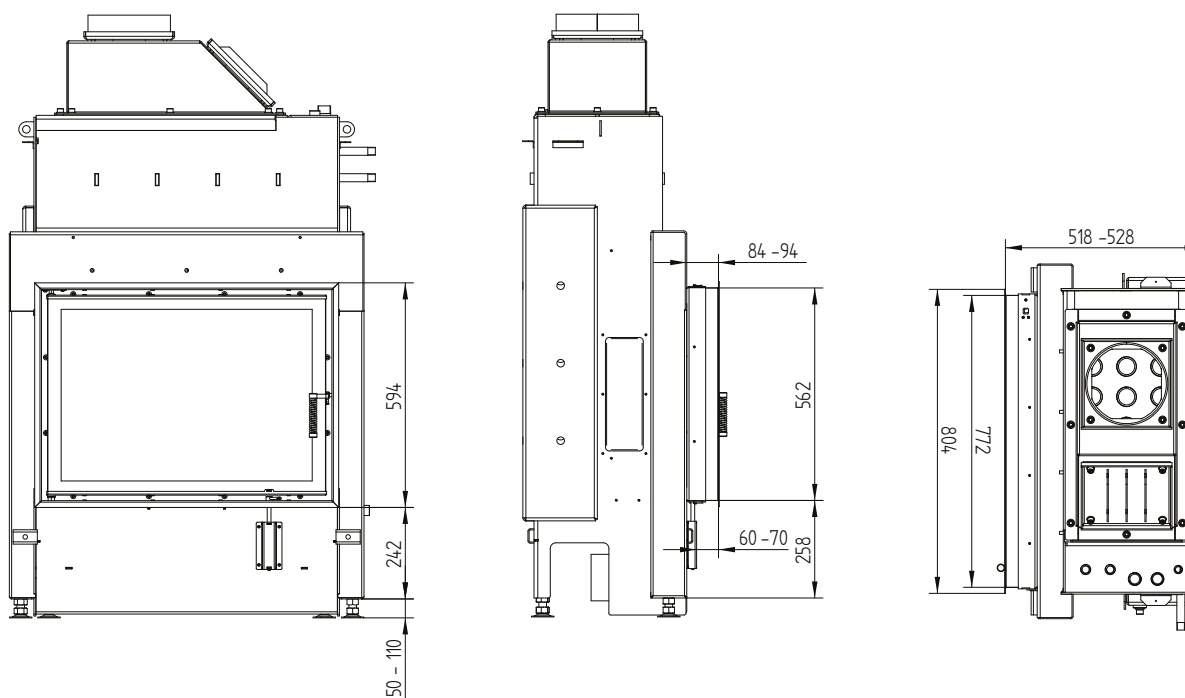
HAKA 78/57W

Dati tecnici
Versione 09/2023

Cornice 78/57 4 lati 50 mm 1 x 90°



Cornice 78/57 4 lati 80 mm 1 x 90°



HAKA 78/57W

Dati tecnici
Versione 09/2023

Telaio 78/57 4 lati 80 mm

