

## Dati tecnici

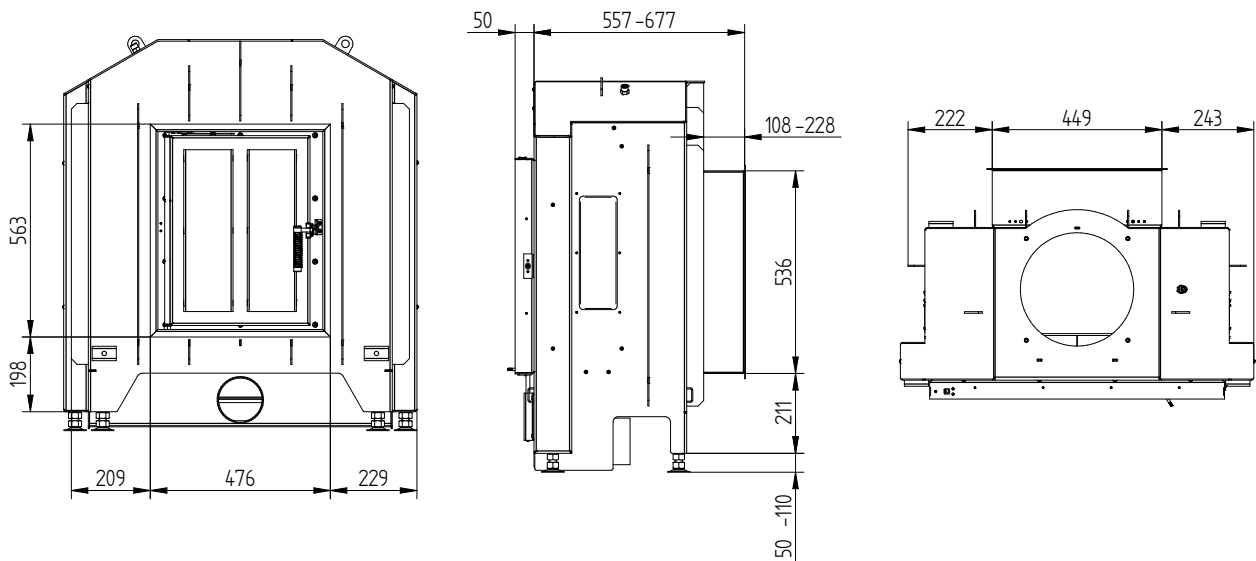
|  | Collegamento diretto alla canna fumaria |                       | Con massa accumulo aggiuntiva |                     |
|--|---|-----------------------|-------------------------------|---------------------|
|  | Cupola in ghisa                         | Scambiatore di calore | Cupola in ghisa               | Adattatore in ghisa |
| Etichetta energetica   | <b>A+</b>                               | <b>A+</b>             | <b>A+</b>                     | <b>A+</b>           |
| <b>Dati di utilizzo</b>  |   |                       |                               |                     |
| Potenza termica nominale   | 8 kW                                    | 12 kW                 | ----                          | ----                |
| Rendimento   | > 80 %                                  | > 80 %                | ----                          | ----                |
| Consuma di legna   | 2,4 kg/h                                | 3,7 kg/h              | 5,5 kg                        | 5,5 kg              |
| Potenza combustione  | ----                                    | ----                  | 22 kW                         | 22 kW               |
| Potenza termica media / durata dell'accumulo <sup>5</sup>  | ----                                    | ----                  | 2,2 kW / 8 h                  | 2,2 kW / 8 h        |
| Portata fumi   | 8 g/s                                   | 11 g/s                | 20 g/s                        | 20 g/s              |
| Tiraggio necessario  | 12 Pa                                   | 12 Pa                 | 12 Pa                         | 15 Pa               |
| Fabbisogno aria comburente   | 25 m³/h                                 | 35 m³/h               | 50 m³/h                       | 50 m³/h             |
| <b>Temperatura fumi media</b>  |   |                       |                               |                     |
| Al raccordo  | 230 °C                                  | 275 °C                | 386 °C                        | 392 °C              |
| Dopo 3,6 metri lineari di giri fumo ceramici KMS 300 <sup>1</sup>  | ----                                    | ----                  | 183 °C                        | ----                |
| Dopo gli anelli accumulatori (5x anelli accumulatori Ø440mm)   | ----                                    | ----                  | ----                          | 229 °C              |
| <b>Distribuzione del calore</b>  |   |                       |                               |                     |
| Caminetto  | 62–80 %                                 | 62–80 %               | 40 %                          | 35 %                |
| Vetro (singolo / doppio)   | 38 / 20 %                               | 38 / 20 %             | 38 / 20 %                     | 38 / 20 %           |
| Massa accumulo aggiuntiva  | ----                                    | ----                  | 22–40 %                       | 30–45 %             |
| <b>Dati per la modalità di costruzione con griglia</b>   |   |                       |                               |                     |
| Passaggio aria minimo per griglie circolazione / entrata aria  | 900 / 1050 cm²                          | 1200 / 1400 cm²       | 1200 / 1400 cm²               | 1200 / 1400 cm²     |
| Distanze minime da superfici di isolamento / pavimento   | 80 / 0 mm                               |                       | 80 / 0 mm                     |                     |
| Materiale di riferimento per isolamento termico <sup>2</sup><br>Soffitto / Parete posteriore / Pareti laterali / Pavimento | 140 / 100 / 100 / 0 mm                  |                       | 140 / 100 / 100 / 0 mm        |                     |
| Isolamento in silicato di calcio <sup>3</sup><br>Soffitto / Parete posteriore / Pareti laterali / Pavimento                | 110 / 80 / 80 / 0 mm                    |                       | 110 / 80 / 80 / 0 mm          |                     |
| <b>Dati per la modalità di costruzione senza griglia (oppure con griglia chiusa)</b>                                       |   |                       |                               |                     |
| Superficie radiante minima <sup>4</sup>  | secondo TROL                            |                       | 4,5 m²                        |                     |
| Distanze minime da superfici di isolamento / pavimento   | 80 / 20 mm                              |                       | 80 / 20 mm                    |                     |
| Materiale di riferimento per isolamento termico <sup>2</sup><br>Soffitto / Parete posteriore / Pareti laterali / Pavimento | 190 / 140 / 140 / 20 mm                 |                       | 190 / 140 / 140 / 20 mm       |                     |
| Isolamento in silicato di calcio <sup>3</sup><br>Soffitto / Parete posteriore / Pareti laterali / Pavimento                | 140 / 110 / 110 / 20 mm                 |                       | 140 / 110 / 110 / 20 mm       |                     |
| <b>Informazioni tecniche generali</b>  |   |                       |                               |                     |
| Peso totale / Rivestimento camera di combustione   | ca. 250 / 113 kg                        |                       | ca. 250 / 113 kg              |                     |
| Base della camera di combustione (larghezza x profondità)  | 705 x 305 mm                            |                       |                               |                     |
| Raccordo presa aria esterna  | Ø 125 mm                                |                       |                               |                     |
| Utilizzo con modalità di costruzione chiusa secondo il regolamento professionale   | adatto                                  |                       |                               |                     |
| Testato secondo  | EN 13229                                |                       |                               |                     |
| Valori rispettati  | Ecodesign, 4 stelle                     |                       |                               |                     |

- 1 Lunghezza del giro fumi utilizzato nella prova. L'indicazione del giro fumi richiede un calcolo (programma Ortner / KOV) con i dettagli costruttivi effettivi
- 2 Lana minerale secondo AGI-Q 132
- 3 Esempio SkamoEnclosure Board 225 kg/m³
- 4 Valore medio relativo alla durata dell'accumulo. Dipende dalle proprietà del materiale e dallo spessore delle pareti dell'edificio. Potenza termica specifica media = circa 500 W/m²
- 5 Funzionamento ad accumulo, una carica di legna per la durata dell'accumulo, con struttura chiusa ed efficienza > 80%

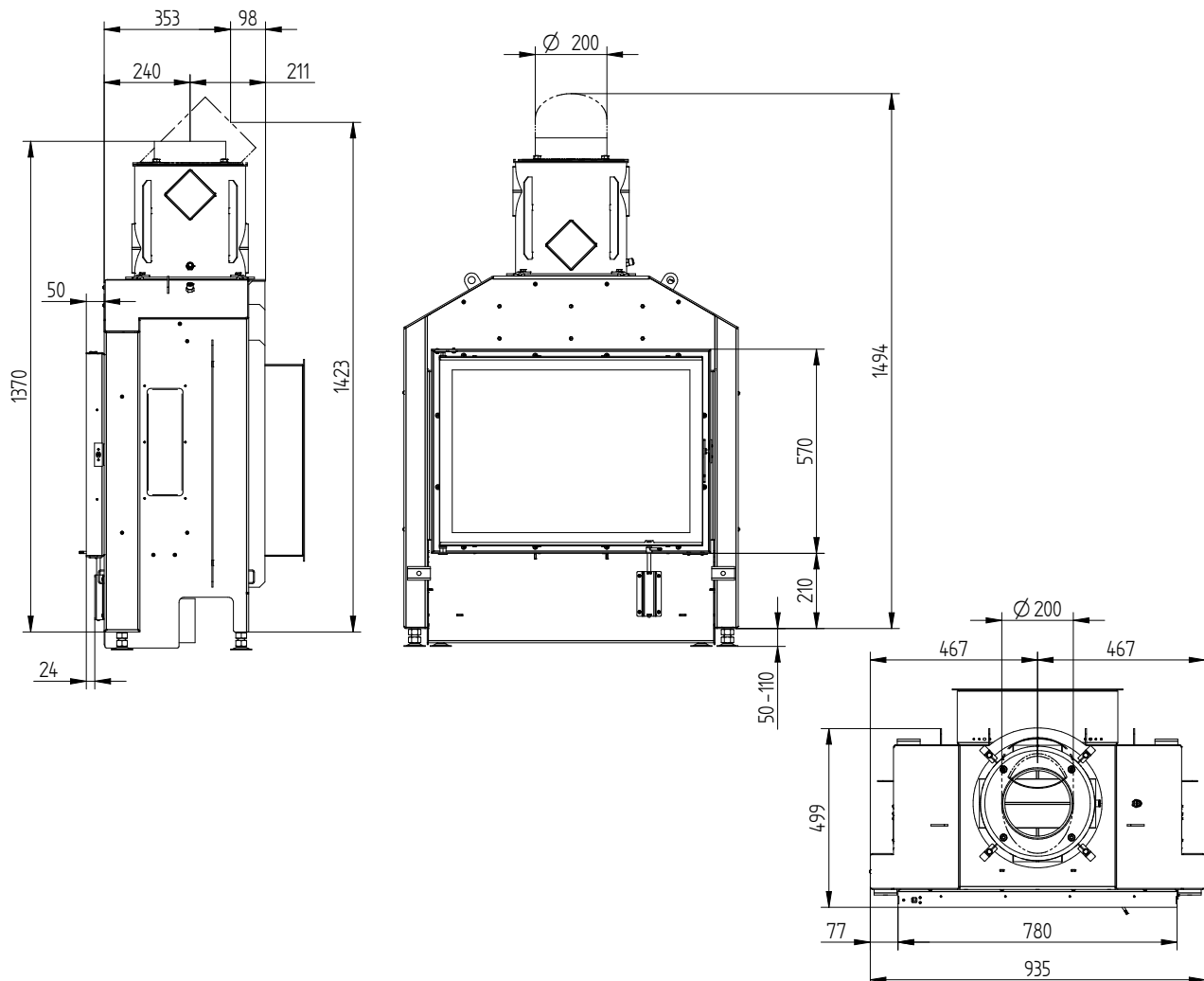
# HAKA 78/57a

Dati tecnici  
Versione 09/2023

## HAKA 78/57a porta di carica esterna



## HAKA 78/57a porta di carica esterna scambiatore aria calda dritto / Raccordo uscita fumi 45°

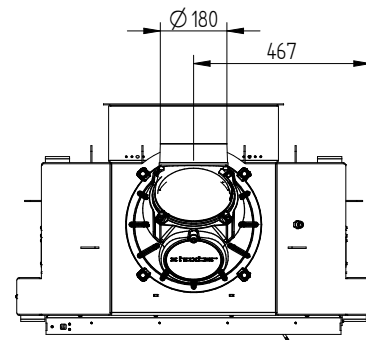
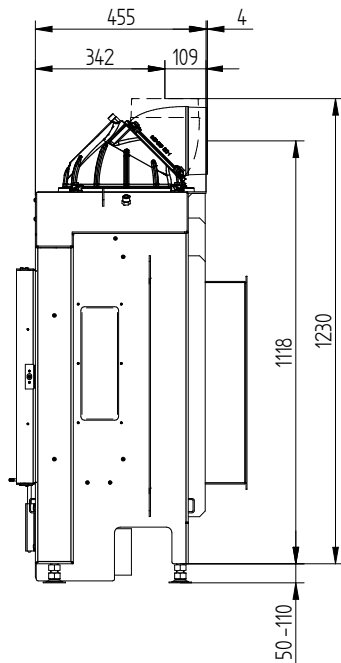


M 1:20

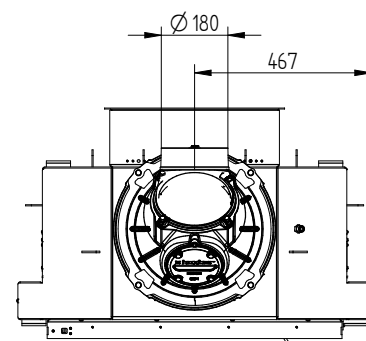
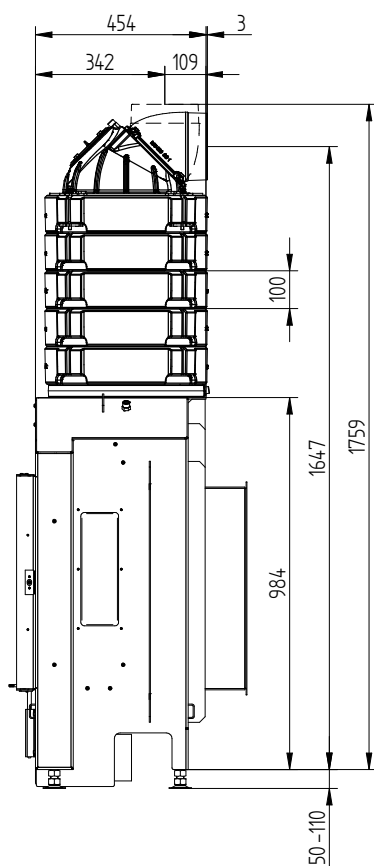
# HAKA 78/57a

Dati tecnici  
Versione 09/2023

## HAKA 78/57a porta di carica esterna cupola in ghisa



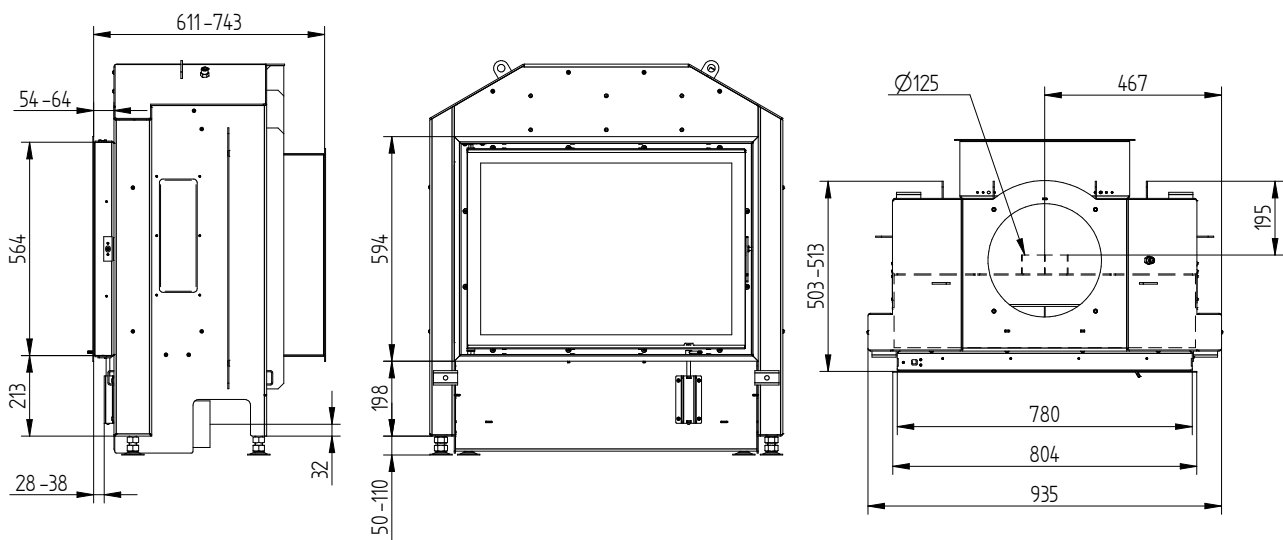
## HAKA 78/57a porta di carica esterna set accumulio



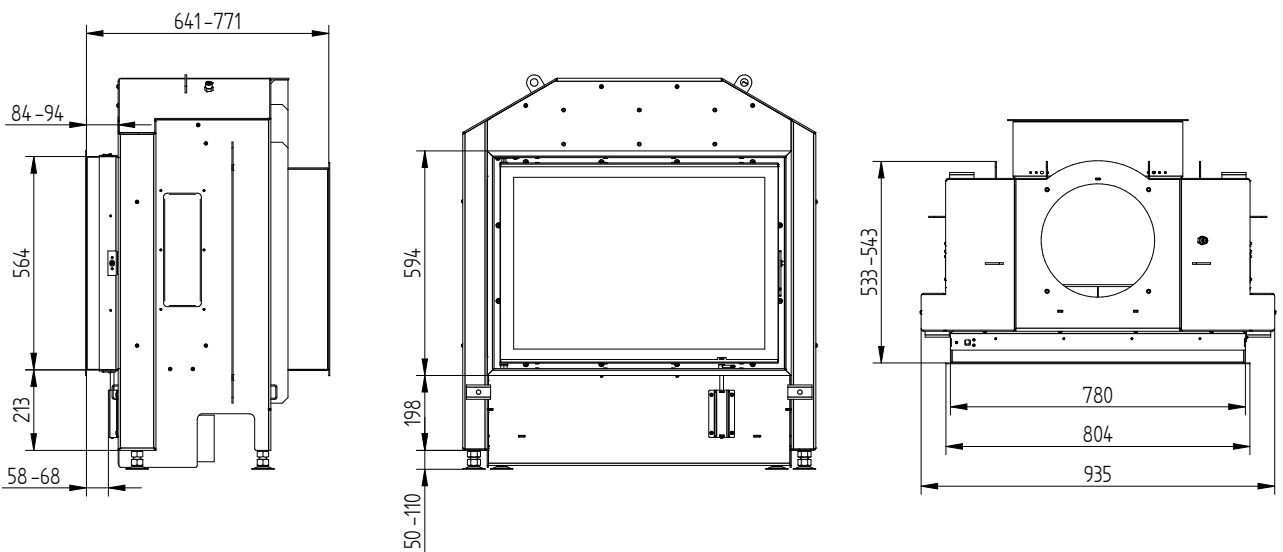
# HAKA 78/57a

Dati tecnici  
Versione 09/2023

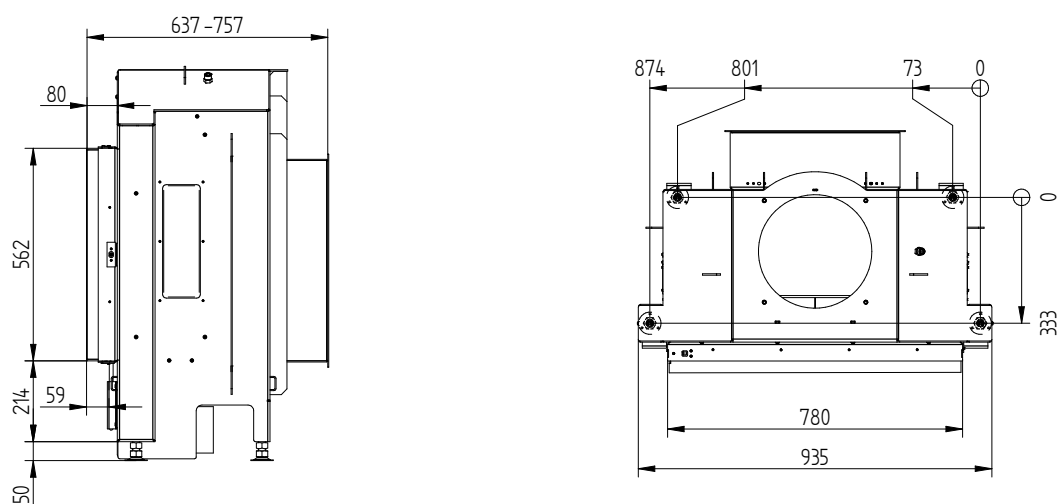
## Cornice 78/57 4 lati 50 mm 1 x 90° / Collegamento aria di alimentazione



## Cornice 78/57 4 lati 80 mm 1 x 90°



## Telaio 78/57 4 lati 80 mm / Piedi



M 1:20