

Dati tecnici

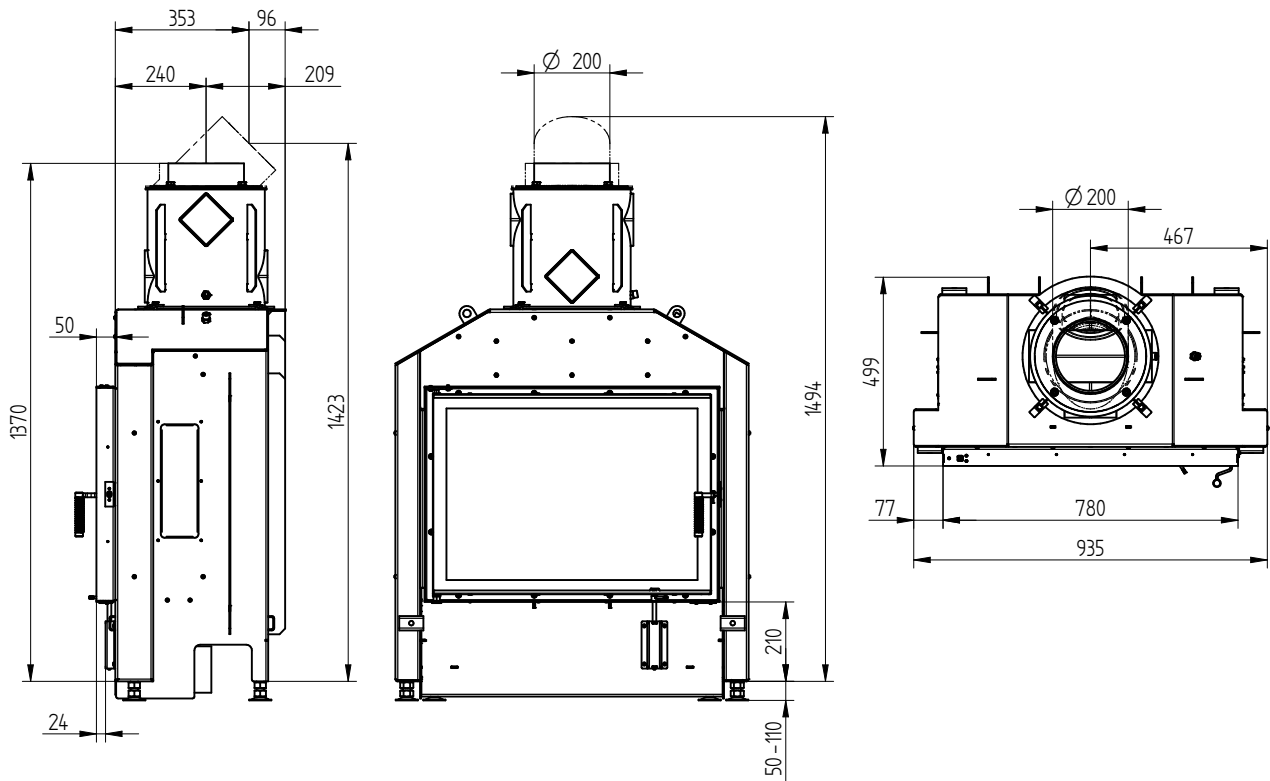
	Collegamento diretto alla canna fumaria		Con massa accumulo aggiuntiva	
	Cupola in ghisa	Scambiatore di calore	Cupola in ghisa	Adattatore in ghisa
Etichetta energetica	A+	A+	A+	A+
Dati di utilizzo				
Potenza termica nominale	8 kW	12 kW	----	----
Rendimento	> 80 %	> 80 %	----	----
Consuma di legna	2,4 kg/h	3,7 kg/h	5,5 kg	5,5 kg
Potenza combustione	----	----	22 kW	22 kW
Potenza termica media / durata dell'accumulo ⁵	----	----	2,2 kW / 8 h	2,2 kW / 8 h
Portata fumi	8 g/s	11 g/s	20 g/s	20 g/s
Tiraggio necessario	12 Pa	12 Pa	12 Pa	15 Pa
Fabbisogno aria comburente	25 m³/h	35 m³/h	50 m³/h	50 m³/h
Temperatura fumi media				
Al raccordo	230 °C	275 °C	386 °C	392 °C
Dopo 3,6 metri lineari di giri fumo ceramici KMS 300 ¹	----	----	183 °C	----
Dopo gli anelli accumulatori (5x anelli accumulatori Ø440mm)	----	----	----	229 °C
Distribuzione del calore				
Caminetto	62–80 %	62–80 %	40 %	35 %
Vetro (singolo / doppio)	38 / 20 %	38 / 20 %	38 / 20 %	38 / 20 %
Massa accumulo aggiuntiva	----	----	22–40 %	30–45 %
Dati per la modalità di costruzione con griglia				
Passaggio aria minimo per griglie circolazione / entrata aria	900 / 1050 cm²	1200 / 1400 cm²	1200 / 1400 cm²	1200 / 1400 cm²
Distanze minime da superfici di isolamento / pavimento	80 / 0 mm		80 / 0 mm	
Materiale di riferimento per isolamento termico ² Soffitto / Parete posteriore / Pareti laterali / Pavimento	140 / 100 / 100 / 0 mm		140 / 100 / 100 / 0 mm	
Isolamento in silicato di calcio ³ Soffitto / Parete posteriore / Pareti laterali / Pavimento	110 / 80 / 80 / 0 mm		110 / 80 / 80 / 0 mm	
Dati per la modalità di costruzione senza griglia (oppure con griglia chiusa)				
Superficie radiante minima ⁴	secondo TROL		4,5 m²	
Distanze minime da superfici di isolamento / pavimento	80 / 20 mm		80 / 20 mm	
Materiale di riferimento per isolamento termico ² Soffitto / Parete posteriore / Pareti laterali / Pavimento	190 / 140 / 140 / 20 mm		190 / 140 / 140 / 20 mm	
Isolamento in silicato di calcio ³ Soffitto / Parete posteriore / Pareti laterali / Pavimento	140 / 110 / 110 / 20 mm		140 / 110 / 110 / 20 mm	
Informazioni tecniche generali				
Peso totale / Rivestimento camera di combustione	ca. 250 / 113 kg		ca. 250 / 113 kg	
Base della camera di combustione (larghezza x profondità)	705 x 305 mm			
Raccordo presa aria esterna	Ø 125 mm			
Utilizzo con modalità di costruzione chiusa secondo il regolamento professionale	adatto			
Testato secondo	EN 13229			
Valori rispettati	Ecodesign, 4 stelle			

- 1 Lunghezza del giro fumi utilizzato nella prova. L'indicazione del giro fumi richiede un calcolo (programma Ortner / KOV) con i dettagli costruttivi effettivi
- 2 Lana minerale secondo AGI-Q 132
- 3 Esempio SkamoEnclosure Board 225 kg/m³
- 4 Valore medio relativo alla durata dell'accumulo. Dipende dalle proprietà del materiale e dallo spessore delle pareti dell'edificio. Potenza termica specifica media = circa 500 W/m²
- 5 Funzionamento ad accumulo, una carica di legna per la durata dell'accumulo, con struttura chiusa ed efficienza > 80%

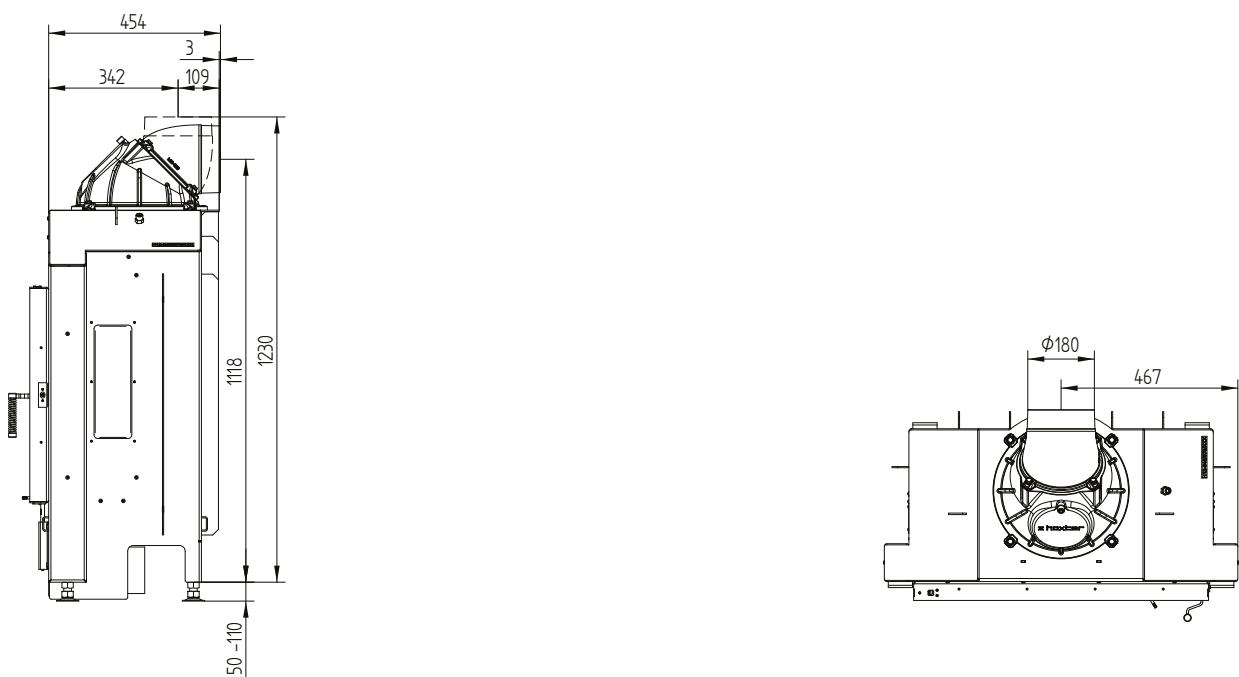
HAKA 78/57

Dati tecnici
Versione 09/2023

HAKA 78/57 scambiatore aria calda dritto / raccordo uscita fumi 45°



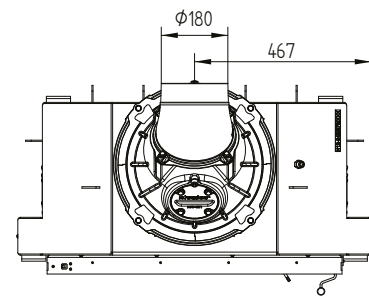
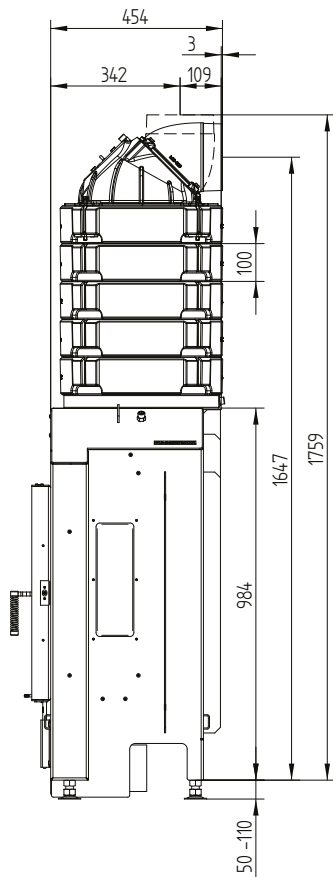
HAKA 78/57 cupola in ghisa



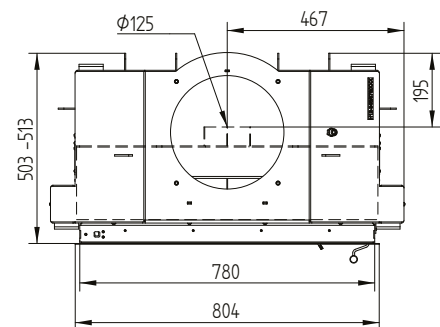
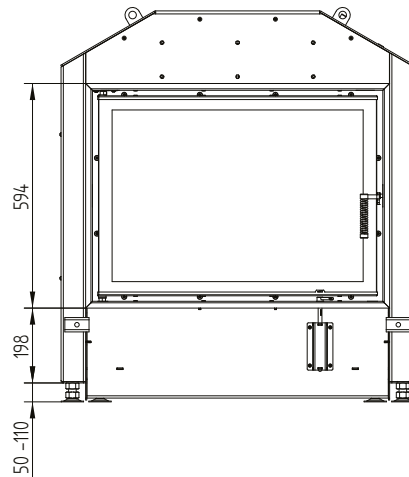
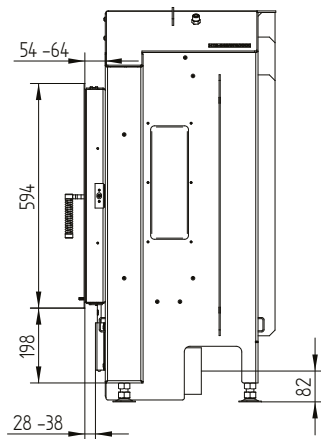
HAKA 78/57

Dati tecnici
Versione 09/2023

HAKA 78/57 set accumulo



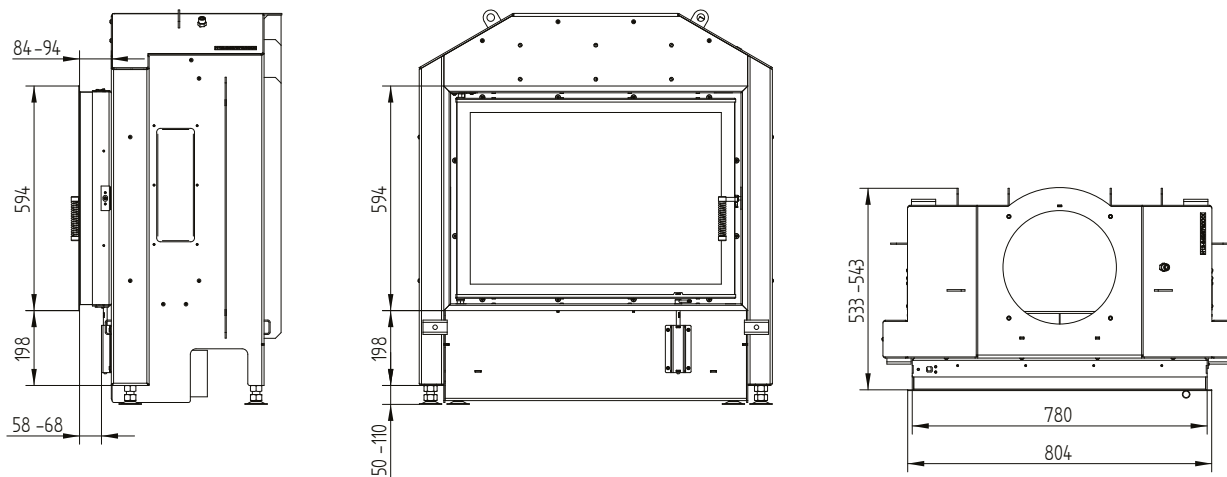
Cornice 78/57 4 lati 50 mm 1 x 90° / collegamento aria di alimentazione



HAKA 78/57

Dati tecnici
Versione 09/2023

Cornice 78/57 4 lati 80 mm 1 x 90°



Cornice 78/57 4 lati 80 mm / Piedi

