

## Dati tecnici

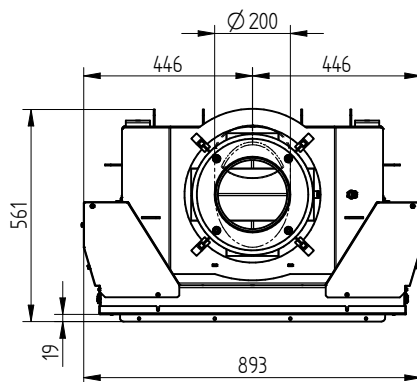
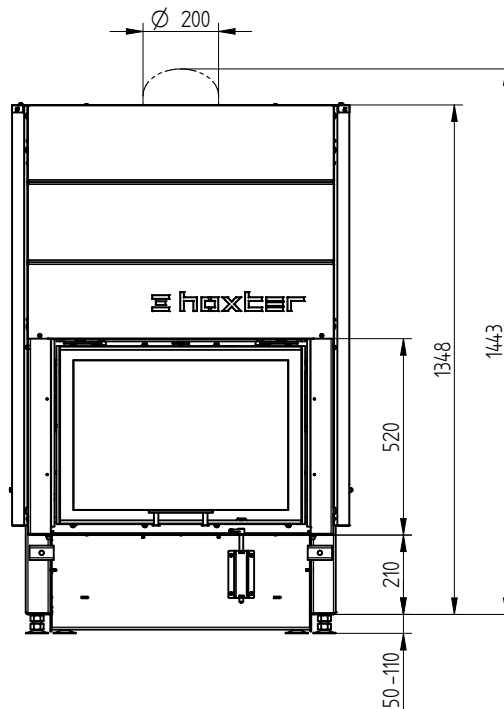
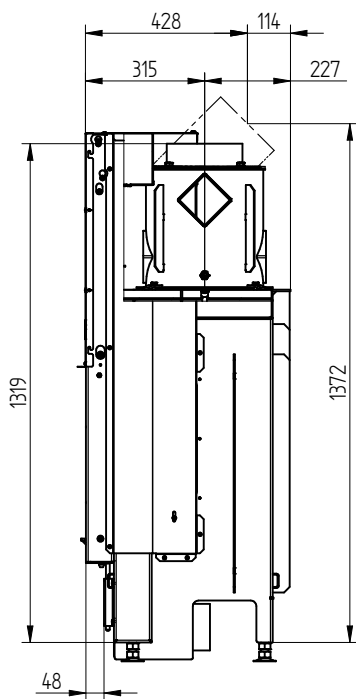
	Collegamento diretto alla canna fumaria		Con massa accumulo aggiuntiva	
	Cupola in ghisa	Scambiatore di calore	Cupola in ghisa	Adattatore in ghisa
Etichetta energetica	<b>A+</b>	<b>A</b>	<b>A</b>	<b>A</b>
<b>Dati di utilizzo</b>				
Potenza termica nominale	8 kW	12 kW	----	----
Rendimento	> 80 %	> 80 %	----	----
Consuma di legna	2,4 kg/h	3,5 kg/h	5,5 kg	5,1 kg
Potenza combustione	----	----	22 kW	20 kW
Potenza termica media / durata dell'accumulo <sup>5</sup>	----	----	2,2 kW / 8 h	2 kW / 8 h
Portata fumi	8 g/s	10 g/s	20 g/s	12,8 g/s
Tiraggio necessario	12 Pa	12 Pa	12 Pa	15 Pa
Fabbisogno aria comburente	25 m³/h	30 m³/h	50 m³/h	45 m³/h
<b>Temperatura fumi media</b>				
Al raccordo	230 °C	277 °C	382 °C	360 °C
Dopo 3,6 metri lineari di giri fumo ceramici KMS 300 <sup>1</sup>	----	----	180 °C	----
Dopo gli anelli accumulatori (5x anelli accumulatori Ø440mm)	----	----	----	181 °C
<b>Distribuzione del calore</b>				
Caminetto	65–82 %	65–82 %	40 %	35 %
Vetro (singolo / doppio)	35 / 18 %	35 / 18 %	35 / 18 %	35 / 18 %
Massa accumulo aggiuntiva	----	----	25–42 %	30–47 %
<b>Dati per la modalità di costruzione con griglia</b>				
Passaggio aria minimo per griglie circolazione / entrata aria	900 / 1050 cm²	1200 / 1400 cm²	1200 / 1400 cm²	1200 / 1400 cm²
Distanze minime da superfici di isolamento / pavimento	80 / 0 mm		80 / 0 mm	
Materiale di riferimento per isolamento termico <sup>2</sup> Soffitto / Parete posteriore / Pareti laterali / Pavimento	120 / 80 / 80 / 0 mm		120 / 80 / 80 / 0 mm	
Isolamento in silicato di calcio <sup>3</sup> Soffitto / Parete posteriore / Pareti laterali / Pavimento	90 / 60 / 60 / 0 mm		90 / 60 / 60 / 0 mm	
<b>Dati per la modalità di costruzione senza griglia (oppure con griglia chiusa)</b>				
Superficie radiante minima <sup>4</sup>	secondo TROL		4,5 m²	
Distanze minime da superfici di isolamento / pavimento	80 / 20 mm		80 / 20 mm	
Materiale di riferimento per isolamento termico <sup>2</sup> Soffitto / Parete posteriore / Pareti laterali / Pavimento	160 / 100 / 100 / 20 mm		160 / 100 / 100 / 20 mm	
Isolamento in silicato di calcio <sup>3</sup> Soffitto / Parete posteriore / Pareti laterali / Pavimento	120 / 75 / 75 / 20 mm		120 / 75 / 75 / 20 mm	
<b>Informazioni tecniche generali</b>				
Peso totale / Rivestimento camera di combustione	ca. 290 / 104 kg		ca. 290 / 104 kg	
Base della camera di combustione (larghezza x profondità)	590 x 315 mm			
Raccordo presa aria esterna	Ø 125 mm			
Utilizzo con modalità di costruzione chiusa secondo il regolamento professionale	adatto			
Testato secondo	EN 13229			
Valori rispettati	Ecodesign, 4 stelle			

- 1 Lunghezza del giro fumi utilizzato nella prova. L'indicazione del giro fumi richiede un calcolo (programma Ortner / KOV) con i dettagli costruttivi effettivi
- 2 Lana minerale secondo AGI-Q 132
- 3 Esempio SkamoEnclosure Board 225 kg/m³
- 4 Valore medio relativo alla durata dell'accumulo. Dipende dalle proprietà del materiale e dallo spessore delle pareti dell'edificio. Potenza termica specifica media = circa 500 W/m²
- 5 Funzionamento ad accumulo, una carica di legna per la durata dell'accumulo, con struttura chiusa ed efficienza > 80%

# HAKA 67/51h

Dati tecnici  
Versione 09/2023

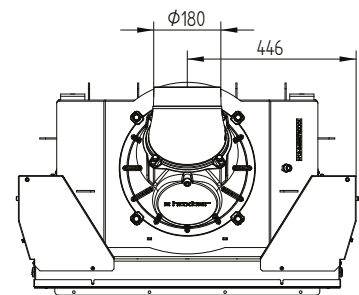
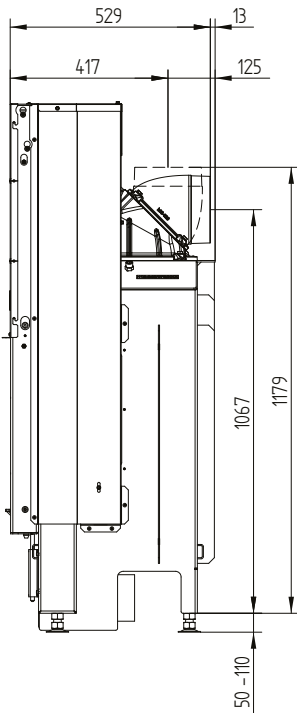
HAKA 67/51 scambiatore aria calda dritto / raccordo uscita fumi 45°



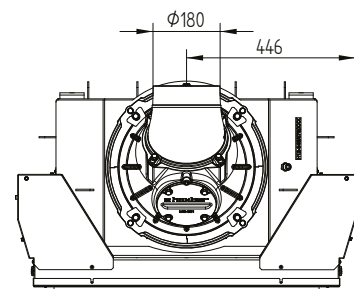
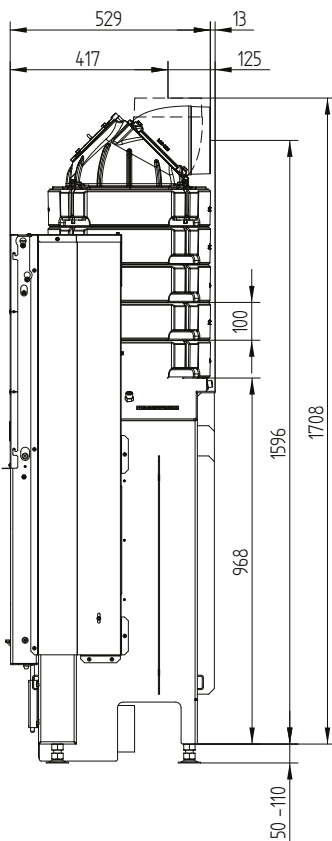
# HAKA 67/51h

Dati tecnici  
Versione 09/2023

## HAKA 67/51h porta a saliscendi cupola in ghisa



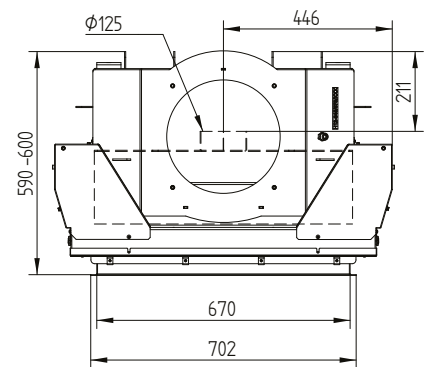
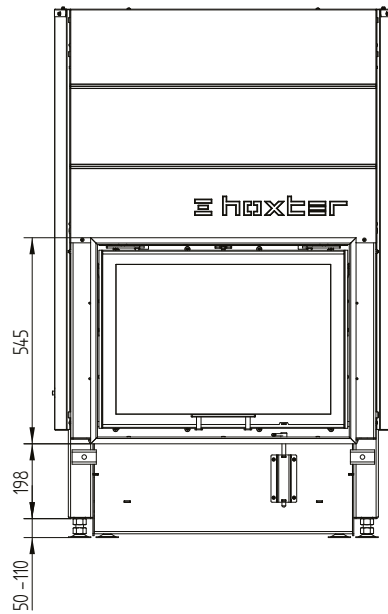
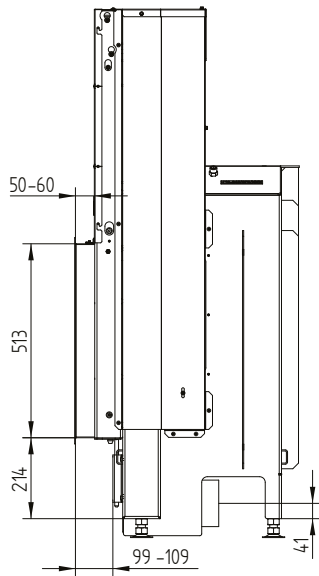
## HAKA 67/51h porta a saliscendi set accumulato



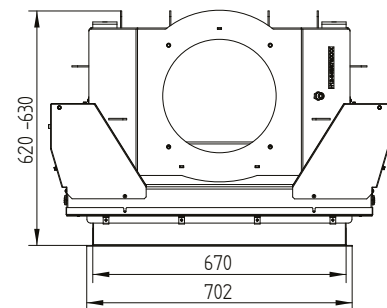
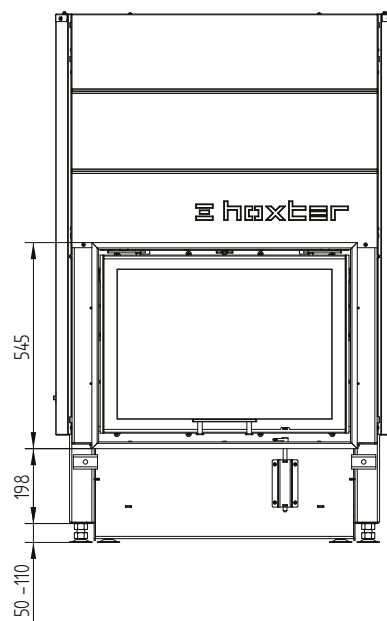
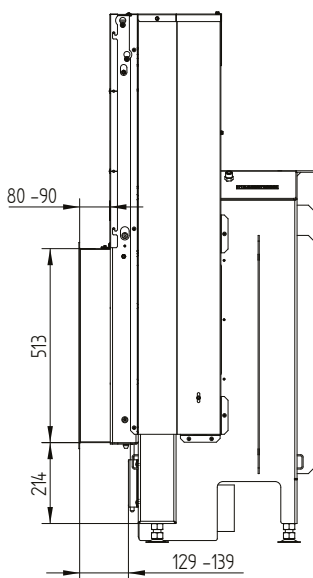
# HAKA 67/51h

Dati tecnici  
Versione 09/2023

Cornice 67/51h porta a saliscendi 4 lati 50 mm 1 x 90° / collegamento aria di alimentazione



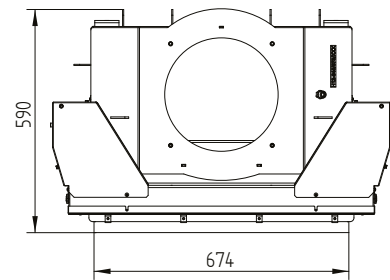
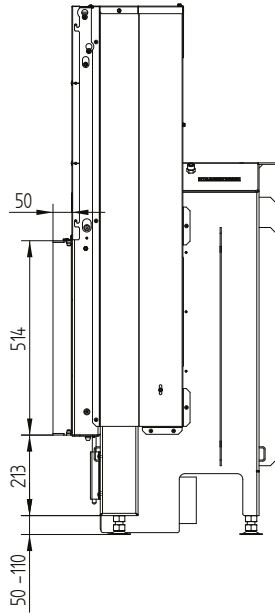
Cornice 67/51h porta a saliscendi 4 lati 80 mm 1 x 90°



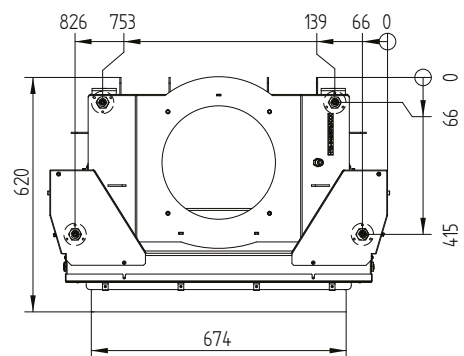
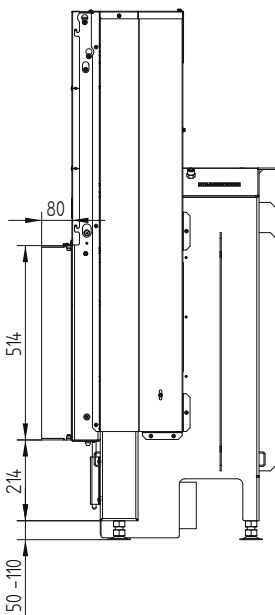
# HAKA 67/51h

Dati tecnici  
Versione 09/2023

## Telaio 67/51h porta a saliscendi 4 lati 50 mm



## Telaio 67/51h porta a saliscendi 4 lati 80 mm / Piedi



# HAKA 67/51h

Dati tecnici  
Versione 09/2023

Telaio 67/51h porta a saliscendi 3 lati 80 mm

---

