

Dati tecnici

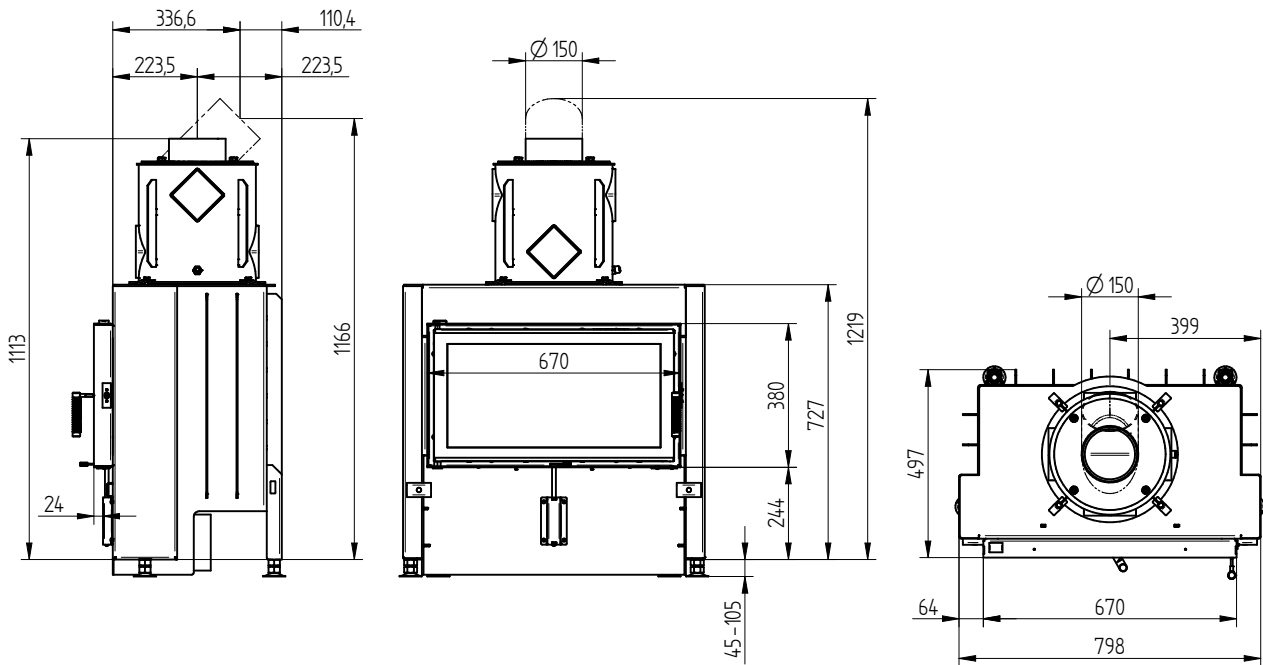
	Collegamento diretto alla canna fumaria		Con massa accumulo aggiuntiva	
	Cupola in ghisa	Scambiatore di calore	Cupola in ghisa	Adattatore in ghisa
Etichetta energetica	A+	A+	A+	A+
Dati di utilizzo				
Potenza termica nominale	7 kW	11 kW	----	----
Rendimento	> 80 %	> 80 %	----	----
Consuma di legna	2,1 kg/h	3,2 kg/h	5,8 kg	4,8 kg
Potenza combustione	----	----	23 kW	19 kW
Potenza termica media / durata dell'accumulo ⁵	----	----	2,3 kW / 8 h	1,9 kW / 8 h
Portata fumi	6,5 g/s	8,6 g/s	13,4 g/s	13 g/s
Tiraggio necessario	12 Pa	12 Pa	12 Pa	15 Pa
Fabbisogno aria comburente	20 m³/h	30 m³/h	50 m³/h	45 m³/h
Temperatura fumi media				
Al raccordo	214 °C	217 °C	376 °C	385 °C
Dopo 4 metri lineari di giri fumo ceramici KMS 300 ¹	----	----	200 °C	----
Dopo gli anelli accumulatori (5x anelli accumulatori Ø440mm)	----	----	----	216 °C
Distribuzione del calore				
Caminetto	70-82 %	70-82 %	40 %	35 %
Vetro (singolo / doppio)	30 / 18 %	30 / 18 %	30 / 18 %	30 / 18 %
Massa accumulo aggiuntiva	----	----	30-42 %	35-47 %
Dati per la modalità di costruzione con griglia				
Passaggio aria minimo per griglie circolazione / entrata aria	700 / 850 cm²	950 / 1150 cm²	950 / 1150 cm²	950 / 1150 cm²
Distanze minime da superfici di isolamento / pavimento	80 / 0 mm		80 / 0 mm	
Materiale di riferimento per isolamento termico ² Soffitto / Parete posteriore / Pareti laterali / Pavimento	120 / 80 / 80 / 0 mm		120 / 80 / 80 / 0 mm	
Isolamento in silicato di calcio ³ Soffitto / Parete posteriore / Pareti laterali / Pavimento	90 / 60 / 60 / 0 mm		90 / 60 / 60 / 0 mm	
Dati per la modalità di costruzione senza griglia (oppure con griglia chiusa)				
Superficie radiante minima ⁴	secondo TROL		5 m²	
Distanze minime da superfici di isolamento / pavimento	80 / 20 mm		80 / 20 mm	
Materiale di riferimento per isolamento termico ² Soffitto / Parete posteriore / Pareti laterali / Pavimento	160 / 100 / 100 / 20 mm		160 / 100 / 100 / 20 mm	
Isolamento in silicato di calcio ³ Soffitto / Parete posteriore / Pareti laterali / Pavimento	120 / 75 / 75 / 20 mm		120 / 75 / 75 / 20 mm	
Informazioni tecniche generali				
Peso totale / Rivestimento camera di combustione	ca. 210 / 82 kg		ca. 210 / 82 kg	
Base della camera di combustione (larghezza x profondità)	605 x 305 mm			
Raccordo presa aria esterna	Ø 150 mm			
Utilizzo con modalità di costruzione chiusa secondo il regolamento professionale	adatto			
Testato secondo	EN 13229			
Valori rispettati	Ecodesign, 4 stelle			

- 1 Lunghezza del giro fumi utilizzato nella prova. L'indicazione del giro fumi richiede un calcolo (programma Ortner / KOV) con i dettagli costruttivi effettivi
- 2 Lana minerale secondo AGI-Q 132
- 3 Esempio SkamoEnclosure Board 225 kg/m³
- 4 Valore medio relativo alla durata dell'accumulo. Dipende dalle proprietà del materiale e dallo spessore delle pareti dell'edificio. Potenza termica specifica media = circa 500 W/m²
- 5 Funzionamento ad accumulo, una carica di legna per la durata dell'accumulo, con struttura chiusa ed efficienza > 80%

HAKA 67/38

Dati tecnici
Versione 09/2023

HAKA 67/38 scambiatore aria calda dritto / raccordo uscita fumi 45°



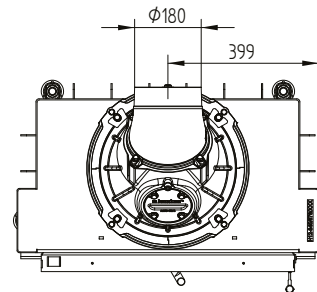
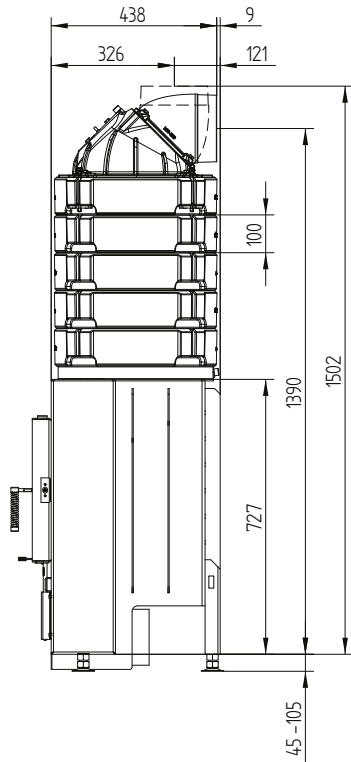
HAKA 67/38 cupola in ghisa



HAKA 67/38

Dati tecnici
Versione 09/2023

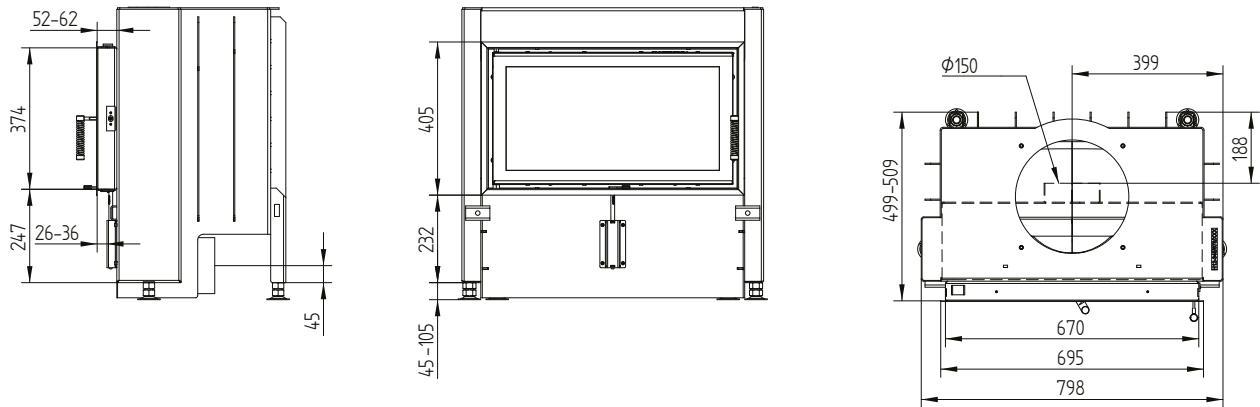
HAKA 67/38 set accumulo



HAKA 67/38

Dati tecnici
Versione 09/2023

Cornice 67/38 4 lati 50 mm 1 x 90° / collegamento aria di alimentazione



Cornice 67/38 4 lati 80 mm 2 x 45° / Piedi

