

Dati tecnici

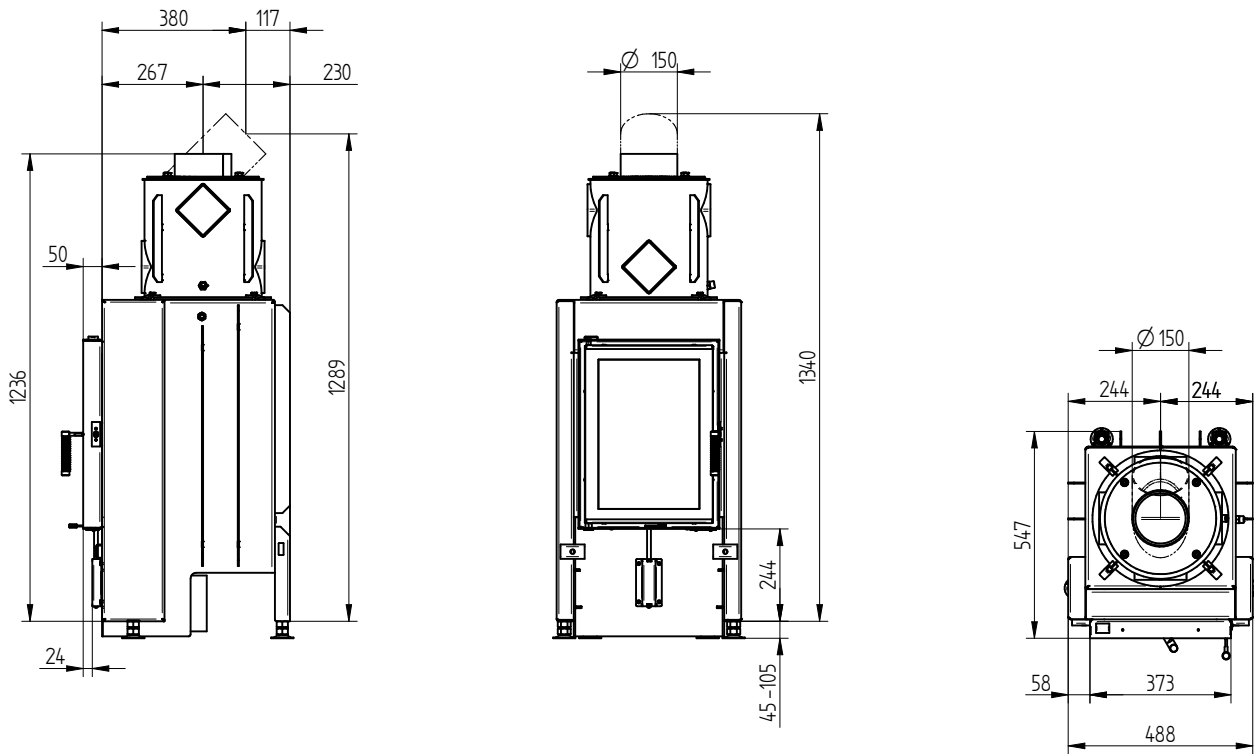
	Collegamento diretto alla canna fumaria		Con massa accumulo aggiuntiva	
	Cupola in ghisa	Scambiatore di calore	Cupola in ghisa	Adattatore in ghisa
Etichetta energetica	A	A+	A+	A+
Dati di utilizzo				
Potenza termica nominale	6 kW	9 kW	----	----
Rendimento	> 80 %	> 80 %	----	----
Consuma di legna	1,8 kg/h	2,6 kg/h	6 kg	6 kg
Potenza combustione	----	----	24 kW	24 kW
Potenza termica media / durata dell'accumulo ⁵	----	----	2,4 kW / 8 h	2,4 kW / 8 h
Portata fumi	6,1 g/s	7,5 g/s	20 g/s	20 g/s
Tiraggio necessario	12 Pa	12 Pa	12 Pa	15 Pa
Fabbisogno aria comburente	20 m ³ /h	25 m ³ /h	55 m ³ /h	55 m ³ /h
Temperatura fumi media				
Al raccordo	232 °C	255 °C	414 °C	423 °C
Dopo 4 metri lineari di giri fumo ceramici KMS 300 ¹	----	----	181 °C	----
Dopo gli anelli accumulatori (5x anelli accumulatori Ø440mm)	----	----	----	242 °C
Distribuzione del calore				
Caminetto	74–84 %	74–84 %	40 %	34 %
Vetro (singolo / doppio)	26 / 16 %	26 / 16 %	26 / 16 %	26 / 16 %
Massa accumulo aggiuntiva	----	----	34–44 %	40–50 %
Dati per la modalità di costruzione con griglia				
Passaggio aria minimo per griglie circolazione / entrata aria	600 / 700 cm ²	900 / 1050 cm ²	900 / 1050 cm ²	900 / 1050 cm ²
Distanze minime da superfici di isolamento / pavimento	80 / 0 mm		80 / 0 mm	
Materiale di riferimento per isolamento termico ² Soffitto / Parete posteriore / Pareti laterali / Pavimento	120 / 80 / 80 / 0 mm		120 / 80 / 80 / 0 mm	
Isolamento in silicato di calcio ³ Soffitto / Parete posteriore / Pareti laterali / Pavimento	90 / 60 / 60 / 0 mm		90 / 60 / 60 / 0 mm	
Dati per la modalità di costruzione senza griglia (oppure con griglia chiusa)				
Superficie radiante minima ⁴	secondo TROL		5 m ²	
Distanze minime da superfici di isolamento / pavimento	80 / 20 mm		80 / 20 mm	
Materiale di riferimento per isolamento termico ² Soffitto / Parete posteriore / Pareti laterali / Pavimento	160 / 100 / 100 / 20 mm		160 / 100 / 100 / 20 mm	
Isolamento in silicato di calcio ³ Soffitto / Parete posteriore / Pareti laterali / Pavimento	120 / 75 / 75 / 20 mm		120 / 75 / 75 / 20 mm	
Informazioni tecniche generali				
Peso totale / Rivestimento camera di combustione	ca. 183 / 78 kg		ca. 183 / 78 kg	
Base della camera di combustione (larghezza x profondità)	305 x 355 mm			
Raccordo presa aria esterna	Ø 150 mm			
Utilizzo con modalità di costruzione chiusa secondo il regolamento professionale	adatto			
Testato secondo	EN 13229			
Valori rispettati	Ecodesign, 4 stelle			5 stelle ⁶

- 1 Lunghezza del giro fumi utilizzato nella prova. L'indicazione del giro fumi richiede un calcolo (programma Ortner / KOV) con i dettagli costruttivi effettivi
- 2 Lana minerale secondo AGI-Q 132
- 3 Esempio SkamoEnclosure Board 225 kg/m³
- 4 Valore medio relativo alla durata dell'accumulo. Dipende dalle proprietà del materiale e dallo spessore delle pareti dell'edificio. Potenza termica specifica media = circa 500 W/m²
- 5 Funzionamento ad accumulo, una carica di legna per la durata dell'accumulo, con struttura chiusa ed efficienza > 80%
- 6 Valido per prodotto con ECO Kit 5* per set accumulo (portafiltro e filtro ceramico), valori notati possono variare dal prodotto senza ECO Kit 5*

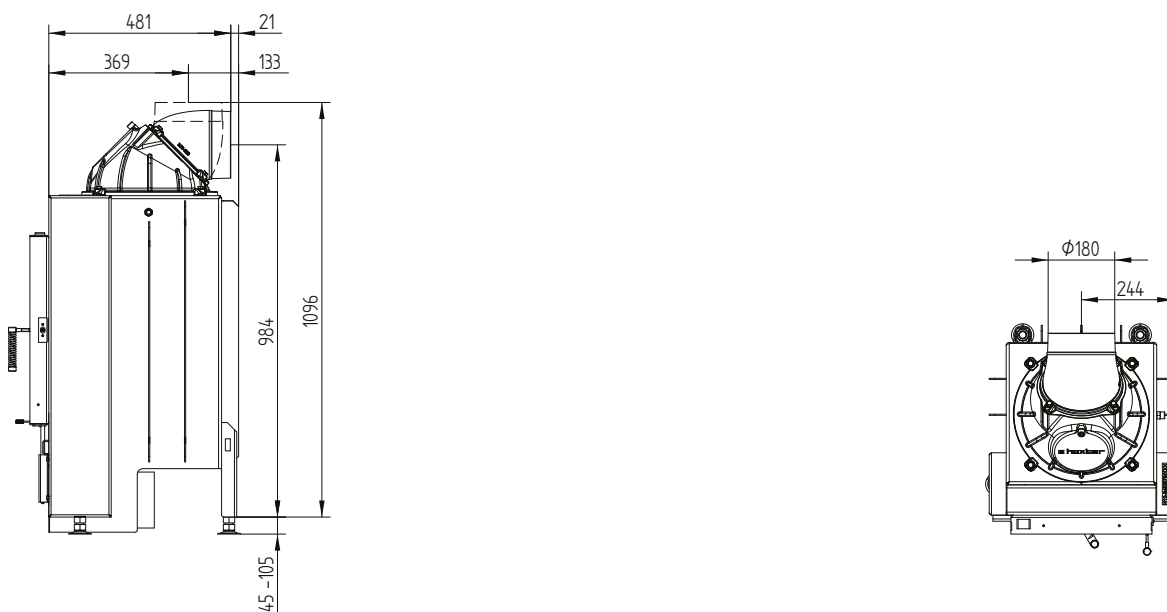
HAKA 37/50G

Dati tecnici
Versione 09/2023

HAKA 37/50G camera di combustione profonda scambiatore aria calda dritto /
raccordo uscita fumi 45°



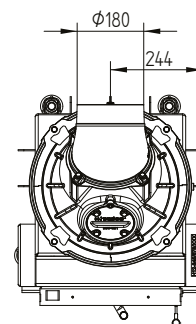
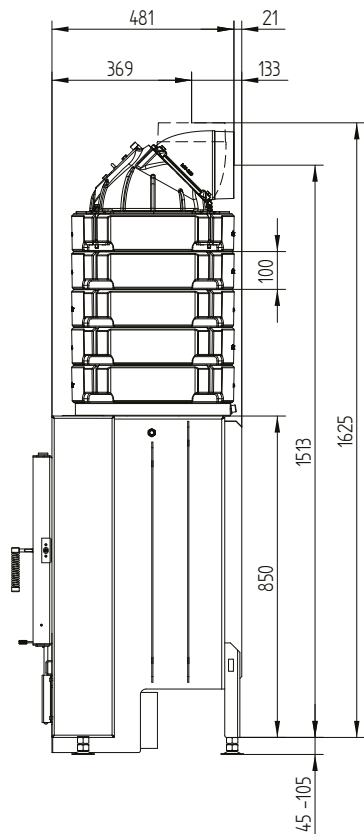
HAKA 37/50G camera di combustione profonda cupola in ghisa



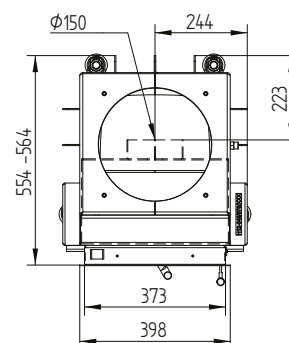
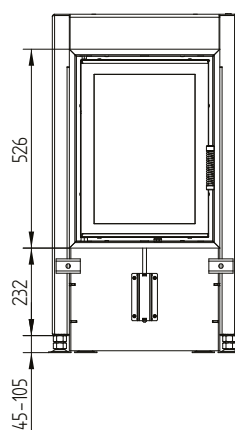
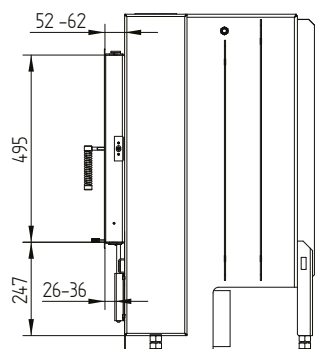
HAKA 37/50G

Dati tecnici
Versione 09/2023

HAKA 37/50G camera di combustione profonda set accumulato



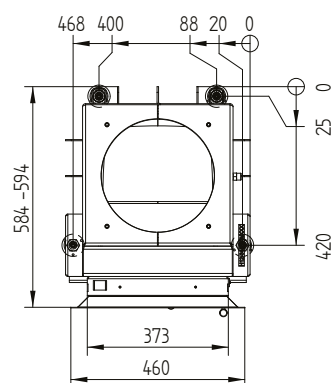
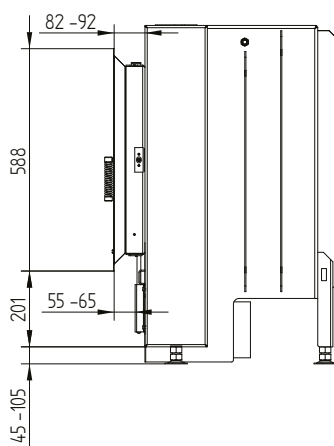
Cornice 37/50 4 lati 50 mm 1 x 90° / collegamento aria di alimentazione



HAKA 37/50G

Dati tecnici
Versione 09/2023

Cornice 37/50 4 lati 80 mm 2 x 45° / Piedi



Collare porta allungato 90 mm, spessore 5 mm

