

# GT 70/40/38Lks

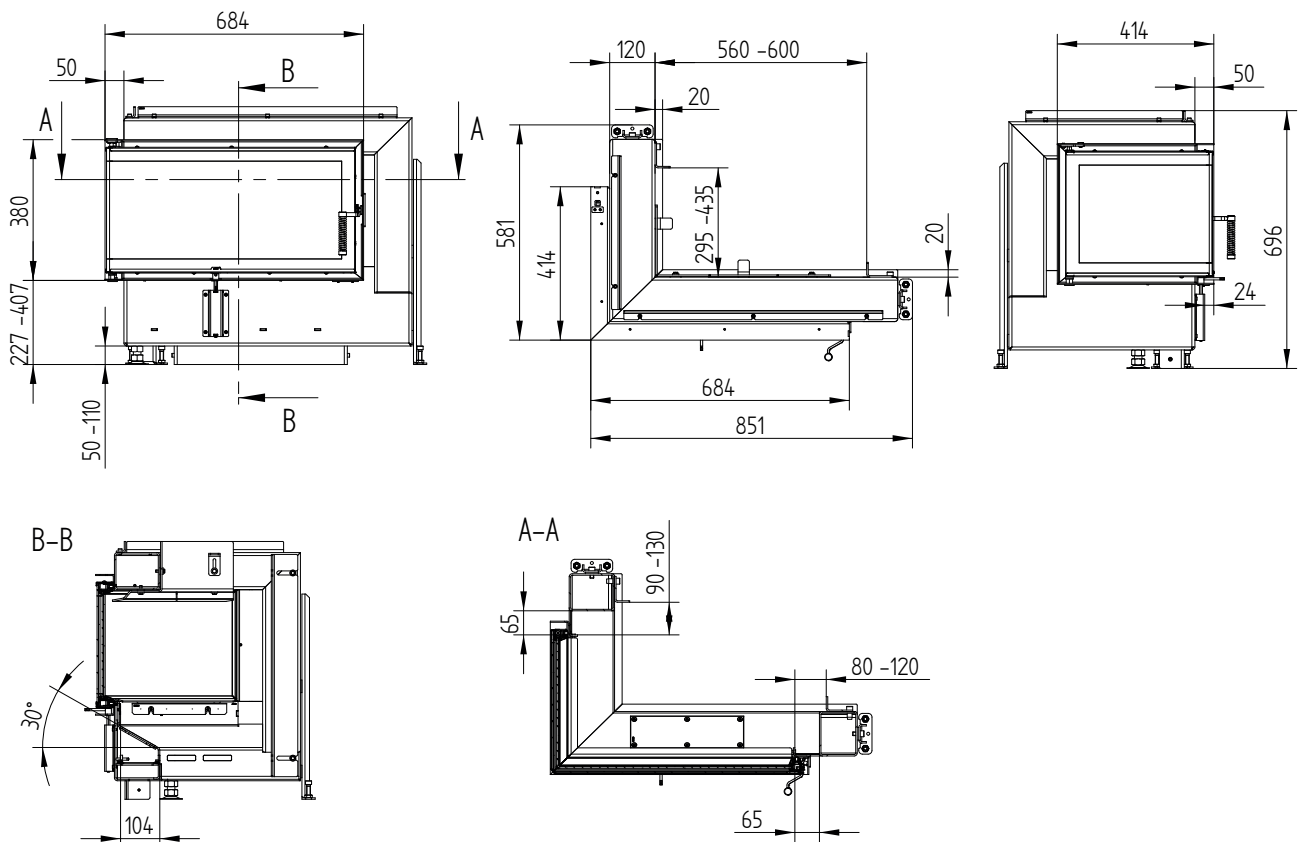
Technische gegevens  
Stand 09/2023

## Technische gegevens

Algemene technische informatie	
Aanbevolen houtbelasting	15 kg
Doorsnede van verbrandingsluchtopening	240 cm <sup>2</sup>
Optionele verbrandingslucht adapter	2 × Ø 125 mm, 1 × Ø 180 mm
Drukverlies	zie tabel
Vrije glasoppervlakte	2 619 cm <sup>2</sup>

Hoeveelheid	Volumenstrom		Drukverlies
5 kg	47,0 m <sup>3</sup> /h	0,013 m <sup>3</sup> /s	1,4 Pa
6 kg	56,3 m <sup>3</sup> /h	0,016 m <sup>3</sup> /s	2,2 Pa
7 kg	65,7 m <sup>3</sup> /h	0,018 m <sup>3</sup> /s	3 Pa
8 kg	75,1 m <sup>3</sup> /h	0,021 m <sup>3</sup> /s	4 Pa
9 kg	84,5 m <sup>3</sup> /h	0,023 m <sup>3</sup> /s	5,2 Pa
10 kg	93,9 m <sup>3</sup> /h	0,026 m <sup>3</sup> /s	6,4 Pa
11 kg	103,3 m <sup>3</sup> /h	0,029 m <sup>3</sup> /s	7,7 Pa
12 kg	112,7 m <sup>3</sup> /h	0,031 m <sup>3</sup> /s	9,2 Pa
15 kg	140,9 m <sup>3</sup> /h	0,039 m <sup>3</sup> /s	14,2 Pa

## GT 70/40/38Lks links korte zijglas



# GT 70/40/38Rks

Technische gegevens  
Stand 09/2023

## Technische gegevens

Algemene technische informatie	
Aanbevolen houtbelasting	15 kg
Doorsnede van verbrandingsluchtopening	240 cm <sup>2</sup>
Optionele verbrandingslucht adapter	2 × Ø 125 mm, 1 × Ø 180 mm
Drukverlies	zie tabel
Vrije glasoppervlakte	2 619 cm <sup>2</sup>

Hoeveelheid	Volumenstrom		Drukverlies
5 kg	47,0 m <sup>3</sup> /h	0,013 m <sup>3</sup> /s	1,4 Pa
6 kg	56,3 m <sup>3</sup> /h	0,016 m <sup>3</sup> /s	2,2 Pa
7 kg	65,7 m <sup>3</sup> /h	0,018 m <sup>3</sup> /s	3 Pa
8 kg	75,1 m <sup>3</sup> /h	0,021 m <sup>3</sup> /s	4 Pa
9 kg	84,5 m <sup>3</sup> /h	0,023 m <sup>3</sup> /s	5,2 Pa
10 kg	93,9 m <sup>3</sup> /h	0,026 m <sup>3</sup> /s	6,4 Pa
11 kg	103,3 m <sup>3</sup> /h	0,029 m <sup>3</sup> /s	7,7 Pa
12 kg	112,7 m <sup>3</sup> /h	0,031 m <sup>3</sup> /s	9,2 Pa
15 kg	140,9 m <sup>3</sup> /h	0,039 m <sup>3</sup> /s	14,2 Pa

## GT 70/40/38Rks rechts korte zijglas

